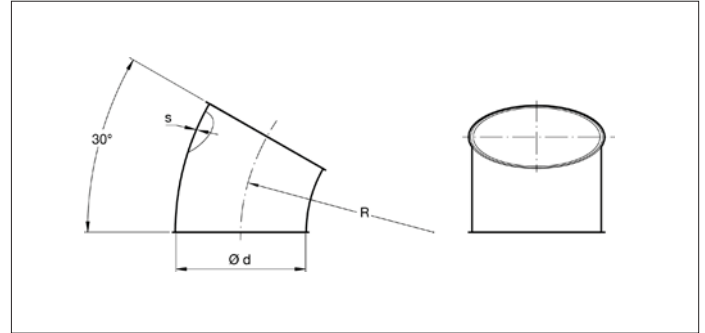


**BABA Bochten R=2D 30°**



**BABA Bochten R=2D - 30°**

De geperst bochten zijn samengesteld uit 2 helften met een plaatdikte van 2.00 mm die langsnaad luchtdicht gelast zijn.

De gesegmenteerde bochten zijn samengesteld uit segmenten luchtdicht samen gelast.

Deze bochten zijn geschikt voor het transport van afvalmaterialen zoals stof en chips maar ook voor granen en dergelijke.

De geperste modellen zijn alleen beschikbaar in R=2D. Als een situatie andere radiussen vereist, kunnen deze in gesegmenteerde versies worden uitgevoerd.

**Materiaal soort**

2,00 mm zwart staal 1.0330 gepoedercoat in RAL 7032. Elektrostatisch geleidend en voedselveilige gepoedercoate dikte van 30 tot 60 µm. Temperatuurbestendig tot +80°C.

**Uitvoering**

Geperst of gerolde platen met 6 mm kragen voor alle type ringen.

**Opties**

- FDA en EU conforme kwaliteit van voedingsklasse
- volbladverzinkt of roestvrij stalen uitvoering
- slijtagebestendige uitvoering vanaf Ø150 (83° Shore), alleen op segmenten
- potentiaalvereffening
- andere kleuren
- andere diameters
- andere plaatdiktes afhankelijk van lengte en diameter
- andere type randen en verbindingen

\* Gesegmenteerde modellen

Ø d mm	Code	R mm	# segmenten	s mm	Gewicht kg
100	BABA000022	200	1	2.00	0.53
120	BABA000023	240	1	2.00	0.76
140*	BABA000024	280	3	2.00	1.03
150	BABA000025	300	1	2.00	1.18
160*	BABA000026	320	3	2.00	1.35
175	BABA000027	350	1	2.00	1.61
200	BABA000028	400	1	2.00	2.11
224	BABA000029	448	1	2.00	2.64
250	BABA000030	500	1	2.00	3.29
280*	BABA000031	560	3	2.00	4.13
300	BABA000032	600	1	2.00	4.74
315*	BABA000033	630	3	2.00	5.22
350*	BABA000034	700	3	2.00	6.45
400*	BABA000035	800	3	2.00	8.42
450*	BABA000036	900	3	2.00	10.66
500*	BABA000037	1000	3	2.00	13.16
550*	BABA000038	1100	3	2.00	15.92
560*	BABA000039	1120	3	2.00	16.51
600*	BABA000040	1200	3	2.00	18.95
630*	BABA000041	1260	3	2.00	20.89