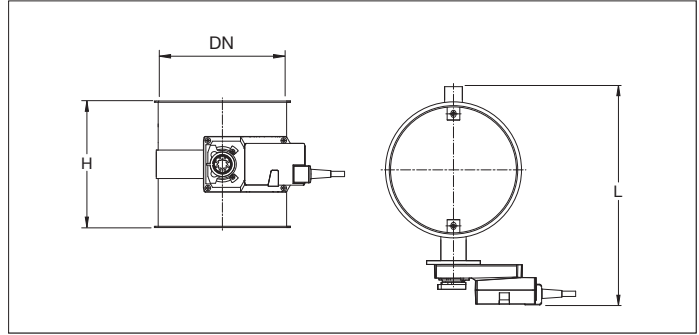
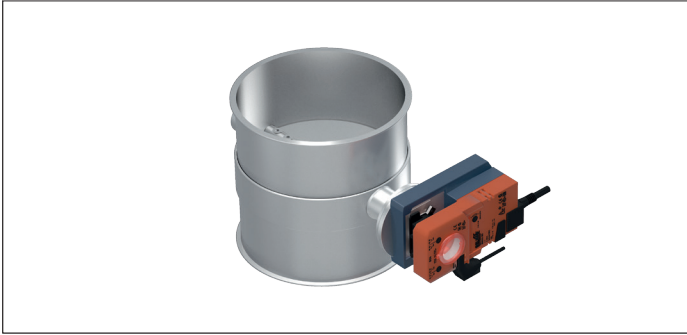


**BADL Vannes papillon électriques sans joint**



**BADL Vannes papillon électriques sans joint**

Vannes papillon électriques complètement soudées étanches en 2.00 mm conçues pour ouvrir ou bloquer le flux d'air dans un réseau (pas de possibilité de moduler le flux d'air).

La pelle de la vanne papillon est actionnée par un actuateur électrique Belimo 24 V DC (Illustration 3D avec détecteur de position S2A).

Les vannes papillon Ø100 jusqu'au Ø175 sont pourvues d'une motorisation Belimo SM et Ø200 jusqu'au Ø300 avec une motorisation GM. Temps de course de l'actuateur est de 150 secondes.

**Matière**

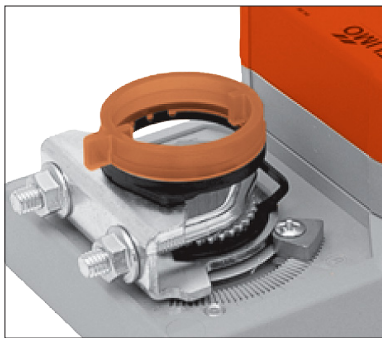
Acier noir 1.0330 en 2.00 mm revêtu d'époxy RAL 7032. Poudrage électrostatique physiologiquement inerte avec une épaisseur de revêtement de 30 à 60 µm. Plage de température jusqu'à +80°C.

**Type**

Tôles roulées avec bords de 6 mm pour tout type de colliers.

**Options**

- FDA et CE conforme pour denrées alimentaires
- autres voltages : 220 V AC
- Détecteur de position S2A
- exécution en acier électro-galvanisé ou en acier inoxydable
- version résistante à l'abrasion à partir de Ø150 (83° Shore)
- liaison équipotentielle ou ATEX
- autres couleurs
- autres diamètres
- autres types de bords et de connexions



Indicateur visuel sur l'axe pour indiquer la position de la pelle



Détecteur de position S2A optionnel

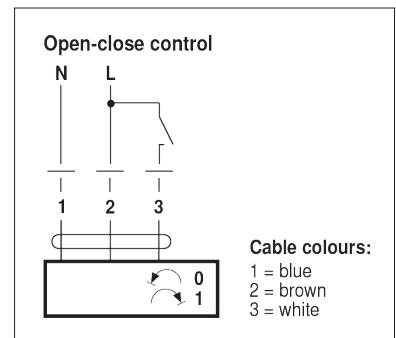


Schéma de raccordement de l'actuateur

Ø d mm	Code	L mm	H mm	s mm	Poids kg
100	BADL000002	285	100	2.00	1.23
120	BADL000003	305	120	2.00	1.50
140	BADL000004	320	140	2.00	1.83
150	BADL000005	335	150	2.00	2.01
160	BADL000006	340	160	2.00	2.21
175	BADL000007	360	175	2.00	2.52
200	BADL000008	385	200	2.00	3.11
224	BADL000009	405	200	2.00	3.48
250	BADL000010	435	200	2.00	3.90
280	BADL000011	460	200	2.00	4.40
300	BADL000012	490	200	2.00	4.75