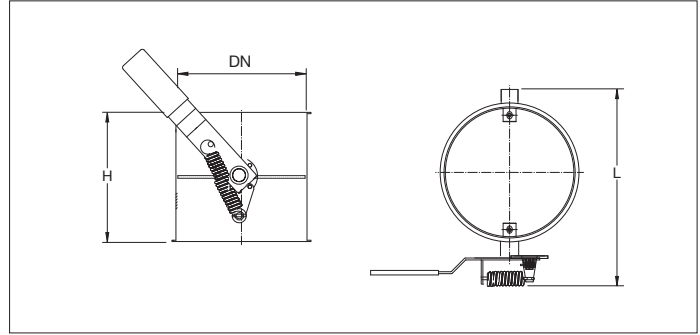


**BADJ Vannes papillon manuelles à ressort sans joint**



**BADJ Vannes papillon manuelles à ressort sans joint**

Vannes papillon complètement soudées étanches en 2.00 mm conçues pour ouvrir ou bloquer le flux d'air dans un réseau (pas de possibilité de moduler le flux d'air).

La pelle de la vanne papillon reste dans la position souhaitée par la tension sur le ressort.

**Matière**

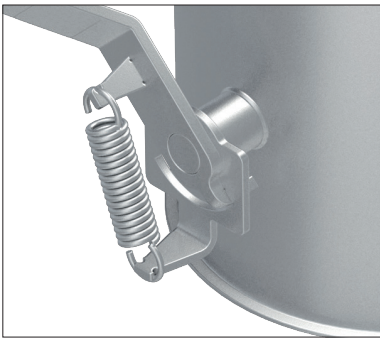
Acier noir 1.0330 en 2.00 mm revêtu d'époxy RAL 7032.  
Poudrage électrostatique physiologiquement inerte avec une épaisseur de revêtement de 30 à 60 µm.  
Plage de température jusqu'à +80°C.

**Type**

Tôles roulées avec bords de 6 mm pour tout type de colliers.

**Options**

- FDA et CE conforme pour denrées alimentaires
- exécution en acier électro-galvanisé ou en acier inoxydable
- version résistante à l'abrasion à partir de Ø150 (83° Shore)
- liaison équipotentielle
- autres couleurs
- autres diamètres
- autres épaisseurs de tôles en fonction du diamètre
- autres types de bords et de connexions



Détail du ressort

Ø d mm	Code	L mm	H mm	s mm	Poids kg
100	BADJ000060	210	100	2.00	1.23
120	BADJ000061	230	120	2.00	1.50
140	BADJ000062	245	140	2.00	1.83
150	BADJ000063	260	150	2.00	2.01
160	BADJ000064	270	160	2.00	2.21
175	BADJ000065	285	175	2.00	2.52
200	BADJ000066	310	200	2.00	3.11
224	BADJ000067	330	224	2.00	3.75
250	BADJ000068	360	250	2.00	4.53
280	BADJ000069	390	280	2.00	5.53
300	BADJ000070	410	300	2.00	6.25