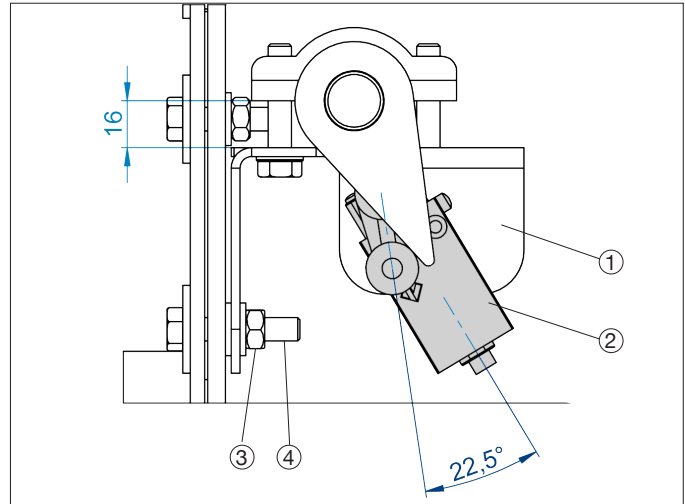
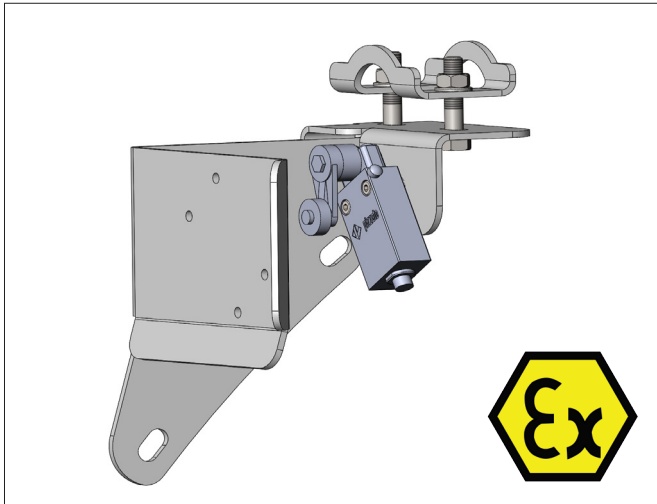


NCED - BADA-FAB Padėties jutiklis



NCED - BADA-FAB Padėties jutiklis

BADA-FAB padėties jutiklis yra skirtas siųsti signalą į valdymo skydą, kai BADA-FAB ATEX priešsprogiminė sklendė yra uždaryta.

Tai yra surinktas įrenginys, gaminamas pagal ATEX direktyvų reikalavimus. Juos galima naudoti 21 zonos arba 22 zonos vietose.

Padėties jutikliai turi būti montuojami su montavimo plokšte, pritaikyta prie BADA-FAB matmenų.

Privalumai

- ekonomiškai tinkamas sprendimas apsaugai nuo sprogo
- techninės priežiūros beveik nereikia
- nedidelės energijos sąnaudos

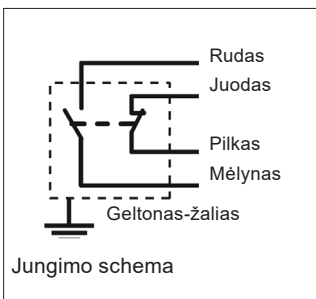
Apsaugos lygis

- Modelis, skirtas 3D (22 Zona)

II 3D Ex tc IIIC T80°C Dc

- Modelis, skirtas 2D (21 Zona)

II 2D Ex tb IIIC T80°C Dc



Medžiaga

Metalo korpusas dažytas milteliniais dažais.

Tipas

Modelis zonos 22 : su prijungtu 2 m laidu, IP 67 pagal EN 60529.
Modelis zonos 21 : IP 66 pagal EN 60529 (Kabelio rieboškis neįtrauktas).

Other information

- atitiktis pagal : 2014/34/ES ATEX direktyvą, 2014/30/ES EMS direktyvą
- teigiamo kontakto atidarymas pagal : IEC 60947-5-1, EN 60947-5-1
- atitiktis kitiems standartams : IEC 60947-5-1, EN 60947-5-1, EN 60947-1, IEC 30204-1, EN 60204-1, EN ISO 14119, EN ISO 12100, IEC 60529, EN 60529, UL 508, CSA 22.2 No.14, IEC 60079-0, EN 60079-0, IEC 60079-31, EN 60079-31, IEC 60079-15, EN 60079-15
- srovė : 10 A (FA modelis), 6 A (FD modelis)
- izoliacijos įtampa : 24–400 V AC/DC
- apsauga : saugiklis aM 10 A 500 V arba aM 6 A 500 V
- temperatūra : nuo -20°C iki +60°C

Dalių sąrašas

Dalies #	Aprašas	Kiekis
1	Padėties jutiklio atraminė plokštė	1
2	Padėties jutiklis	1
3	M10 veržlė	2
4	M10 varžtas	2

Modelis zonos 22

Įtampa	AC15 (50>60 Hz)			DC13		
Ue (V)	120	250	400	25	125	250
Ie (A)	6	4	3	2.5	0.55	0.27

Modelis zonos 21

Įtampa	AC15 (50>60 Hz)		DC13	
Ue (V)	250	24	125	250
Ie (A)	6	3	0.55	0.3