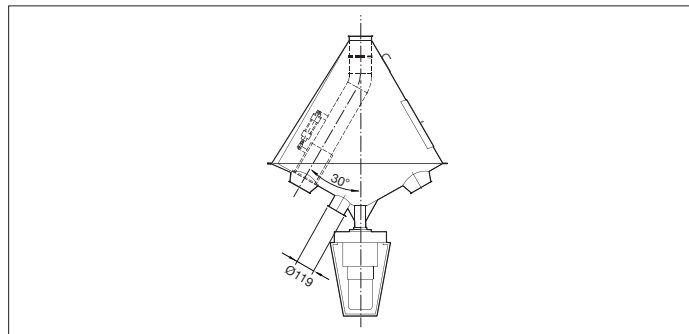


BAHU Distributeurs rotatif à 60° non-étanches



BAHU Distributeurs rotatif à 60° non-étanches

Les distributeurs rotatif ont une pression de contact de tuyau coulissant mécanique exercée par des ressorts de compression pour répartir la charge dans différentes directions.

Avec une faible hauteur d'encombrement, sa longue durée de vie et ses faibles coûts d'entretien, il est particulièrement adapté aux matières granulaires avec une humidité résiduelle de max. 15% et faible taux de poussière.

Ne convient pas aux produits en poudre ou à grains fins, ni au transport pneumatique.

Matière

Acier noir 1.0330 en 3.00 mm revêtu d'époxy RAL 7032. Poudrage électrostatique physiologiquement inerte avec une épaisseur de revêtement de 30 à 60 µm. Plage de température jusqu'à +80°C.

Type

Tôles roulées et soudées avec connexions à brides RII-T2. La partie supérieure comprend une porte d'inspection et 3 anneaux de levage, la partie inférieure a 4 équerres de support, Motorréducteur 230-400 V AC, 50-60 Hz, avec fins de course inductifs 10-36 V DC.

Options

- FDA et CE conforme pour denrées alimentaires
- exécution galvanisé résistant aux intempéries
- liaison équipotentielle ou ATEX version
- version résistante à l'abrasion à partir de Ø150 (83° Shore)
- parties en contact avec le produit en acier inoxydable (pour application alimentaire)
- autres couleurs
- disposition asymétriques des sorties, ou selon besoins client
- autres types de bords et de connexions

! Dimensions sur demande

# Sorties	Ø100 mm	Ø120 mm	Ø150 mm	Ø175 mm	Ø200 mm
4	BAHU000067	BAHU000076	BAHU000085	BAHU000094	BAHU000103
6	BAHU000068	BAHU000077	BAHU000086	BAHU000095	BAHU000104
8	BAHU000069	BAHU000078	BAHU000087	BAHU000096	BAHU000105
10	BAHU000070	BAHU000079	BAHU000088	BAHU000097	BAHU000106
12	BAHU000071	BAHU000080	BAHU000089	BAHU000098	BAHU000107
14	BAHU000072	BAHU000081	BAHU000090	BAHU000099	BAHU000108
16	BAHU000073	BAHU000082	BAHU000091	BAHU000100	BAHU000109
18	BAHU000074	BAHU000083	BAHU000092	BAHU000101	BAHU000110
20	BAHU000075	BAHU000084	BAHU000093	BAHU000102	BAHU000111

# Sorties	Ø250 mm	Ø300 mm	Ø350 mm	Ø400 mm
4	BAHU000112	BAHU000119	BAHU000125	BAHU000130
6	BAHU000113	BAHU000120	BAHU000126	BAHU000131
8	BAHU000114	BAHU000121	BAHU000127	BAHU000132
10	BAHU000115	BAHU000122	BAHU000128	-
12	BAHU000116	BAHU000123	BAHU000129	-
14	BAHU000117	BAHU000124	-	-
16	BAHU000118	-	-	-

FA.T01.IDPAINTED.NSV4.2.2022.FR