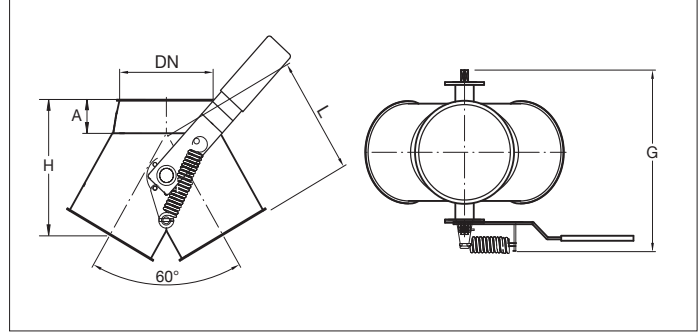


BAHE By-pass symétrique manuel à 60°



BAHE By-pass symétrique manuel à 60°

By-pass ronds complètement soudés étanches en 2.00 mm avec collerette intérieure pour le transport en vrac vers des silos, des conteneurs et autres.

Le changement de direction de la pelle est actionné par levier à main de gauche à droite. Elle est maintenue en position par le ressort. La plaque intérieure est montée sur deux roulements à billes pour un mouvement fluide.

Application pour le transport de matière en chute et transport pneumatique léger (par exemple copeaux de bois, polystyrène (PS), etc.) sur un conduit vertical.

Existe avec ou sans joint d'étanchéité sur la pelle.

Matière

Acier noir 1.0330 en 2.00 mm revêtu d'époxy RAL 7032. Poudrage électrostatique physiologiquement inerte avec une épaisseur de revêtement de 30 à 60 µm. Plage de température jusqu'à +80°C.

Type

Tôles roulées et soudées avec bords de 6 mm pour tout type de colliers.

Options

- FDA et CE conforme pour denrées alimentaires
- avec d'autres joints
- exécution en acier galvanisé à chaud ou en acier inoxydable
- liaison équipotentielle
- autres couleurs
- autres épaisseurs de tôles en fonction du diamètre
- autres types de bords et de connexions

Bypass sans joint

Ø d mm	Code	A mm	G mm	H mm	L mm	Epaisseur mm	Poids kg
100	BAHE000002	40	285	173	120	2.00	6.00
120	BAHE000003	45	305	209	150	2.00	8.00
150	BAHE000004	35	335	250	200	2.00	12.00
175	BAHE000005	60	360	305	225	2.00	18.00
200	BAHE000006	70	385	336	245	2.00	21.00
250	BAHE000007	55	435	373	290	2.00	30.00
300	BAHE000008	50	485	437	355	2.00	40.00
350	BAHE000009	100	535	517	375	2.00	55.00

Bypass avec joint

Ø d mm	Code	A mm	G mm	H mm	L mm	Epaisseur mm	Poids kg
100	BAHE000016	50	305	196	135	2.00	6,00
120	BAHE000017	50	325	223	160	2.00	8,00
150	BAHE000018	80	355	294	200	2.00	12,00
175	BAHE000019	63	380	300	218	2.00	18,00
200	BAHE000020	100	405	393	265	2.00	21,00
250	BAHE000021	115	455	445	305	2.00	30,00
300	BAHE000022	145	505	557	385	2.00	40,00
350	BAHE000023	105	555	647	435	2.00	55,00
400	BAHE000024	105	605	711	485	2.00	71,00