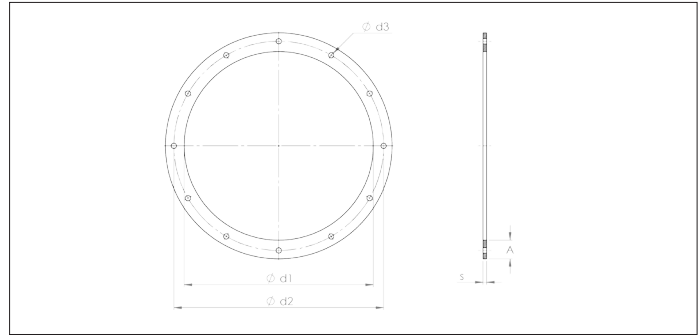
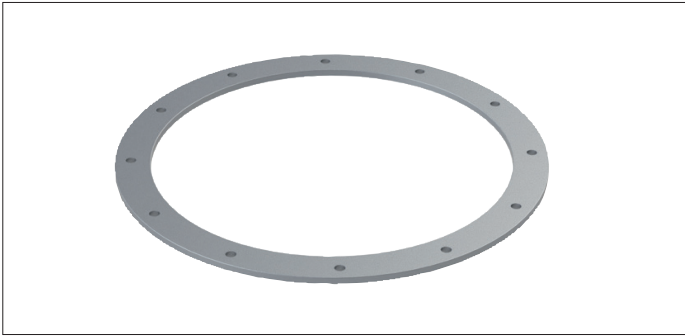


DIN Reihe 4 (R4) flenzen GABE



DIN Reihe 4 (R4) flenzen GABE

Gegalvaniseerd flenzen volgens DIN 24154 norm (EN 12220) voor de montage van verschillende kanaalcomponenten. Model Riehe 4 (R4).

- ! Zorg ervoor dat de kragen van de componenten groot genoeg zijn om de flens vast te houden.
Een pakking kan aan de kraag van de kanalen worden toegevoegd voor een betere luchtdichtheid.

Materiaal soort

Gegalvaniseerd zwart staal

Opties

- Zwart staal
- Gelakt RAL
- Roestvrijstaal
- Puzzle flens uitvoering

Ø	Code	Ø d1 mm	Ø d1 los mm	Ø d2 mm	Ø d3 mm	Tolerantie mm	Aantal gaten	A mm	S mm	Gewicht kg
63	OF063F-R4	68	72	102	9,5	1	4	30	6	0,44
71	OF071F-R4	76	80	110	9,5	1	4	30	6	0,47
80	GABE000001	84	88	118	9,5	1	4	30	6	0,51
90	OF090F-R4	94	98	128	9,5	1	4	30	6	0,55
100	GABE000002	105	109	139	9,5	1	4	30	6	0,60
112	OF112F-R4	117	121	151	9,5	1	4	30	6	0,65
125	GABE000003	131	135	165	9,5	1	4	30	6	0,71
140	GABE000004	146	150	182	11,5	1,5	8	35	6	0,93
150	GABE000005	155	159	191	11,5	1,5	8	35	6	0,97
160	GABE000006	164	168	200	11,5	1,5	8	35	6	1,02
180	GABE000007	183	187	219	11,5	1,5	8	35	6	1,12
200	GABE000008	205	209	241	11,5	1,5	8	35	6	1,24
224	GABE000009	229	233	265	11,5	1,5	8	35	6	1,36
250	GABE000010	256	260	292	11,5	1,5	8	35	6	1,50
280	GABE000011	288	292	332	11,5	1,5	8	40	8	2,58
300	GABE000012	305	309	349	11,5	1,5	8	40	8	2,72
315	GABE000013	322	326	366	11,5	1,5	8	40	8	2,85
350	GABE000014	355	359	399	11,5	1,5	8	40	8	3,10
355	GABE000015	361	365	405	11,5	1,5	8	40	8	3,16
400	GABE000016	404	408	448	11,5	1,5	12	40	8	3,49
450	GABE000017	453	457	497	11,5	1,5	12	40	8	3,89
500	GABE000018	507	511	551	11,5	1,5	12	40	8	4,30
560	GABE000019	569	573	629	14	2	16	50	8	6,10
600	GABE000020	605	609	665	14	2	16	50	8	6,45
630	GABE000021	638	642	698	14	2	16	50	8	6,78
710	GABE000022	715	719	775	14	2	16	50	8	7,53
800	GABE000023	801	805	861	14	2	24	50	8	8,40
900	GABE000024	898	902	958	14	2	24	50	8	9,30
1000	GABE000025	1007	1011	1067	14	2	24	50	8	10,40
1120	OFM11F-R4	1130	1134	1200	18	2	32	60	10	17,60
1250	GABE000026	1267	1271	1337	18	2	32	60	10	19,60
1400	OFM14F-R4	1421	1425	1491	18	2	32	60	10	21,90
1600	OFM16F-R4	1593	1597	1663	18	2	40	60	10	24,40
1800	OFM18F-R4	1786	1790	1856	18	2	40	60	10	27,30
2000	OFM20F-R4	2003	2007	2073	18	2	40	60	10	30,50