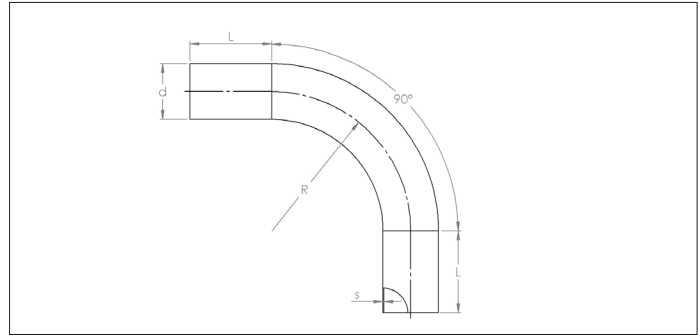
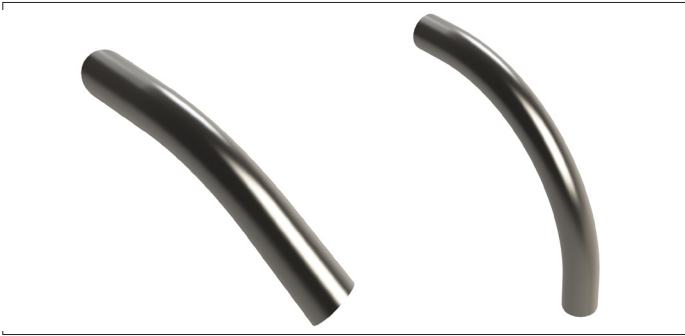


## CABA Bochten



### CABA Bochten

Lasergelaste bochten volledig luchtdicht met een wanddikte van 2 mm.

Ze zijn aan de buis bevestigd door middel van buiskoppelingen.

### Materiaalsoort

Electro-verzinkt zwart staal (10µm).

### Uitvoering

Met gladde uiteindes geschikt voor buiskoppelingen of versterkt buiskoppelingen.

### 45° Bochten

Ø d	Code	Ø mm	R mm	L mm	S mm	Gewicht kg
50	CABA000010	50	125.0	150	1.5	0.6
63	CABA000011	63	157.5	150	1.5	0.8
76	CABA000012	76	190.0	150	1.5	1.2
89	CABA000013	89	178.0	150	2.0	1.6
102	CABA000014	102	254.0	170	2.0	2.2
114	CABA000015	114	207.0	179	2.0	2.3
127	CABA000016	127	317.5	170	2.0	3.1
152	CABA000017	152	305.0	400	2.0	5.0
203	CABA000018	203	400.0	100	2.0	5.2

### 90° Bochten

Ø d	Code	Ø mm	R mm	L mm	S mm	Gewicht kg
50	CABA000001	50	125.0	150	1.5	0.8
63	CABA000002	63	157.5	150	1.5	1.1
76	CABA000003	76	190.0	150	1.5	1.3
89	CABA000004	89	178.0	150	2.0	1.9
102	CABA000005	102	254.0	170	2.0	3.4
114	CABA000006	114	207.0	179	2.0	3.7
127	CABA000007	127	317.5	170	2.0	4.8
152	CABA000008	152	305.0	400	2.0	5.1
203	CABA000009	203	400.0	100	2.0	8.8