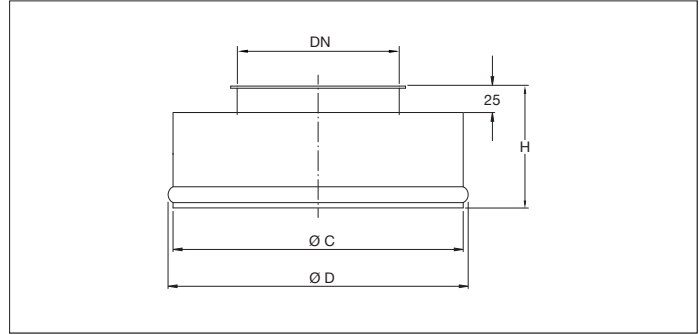
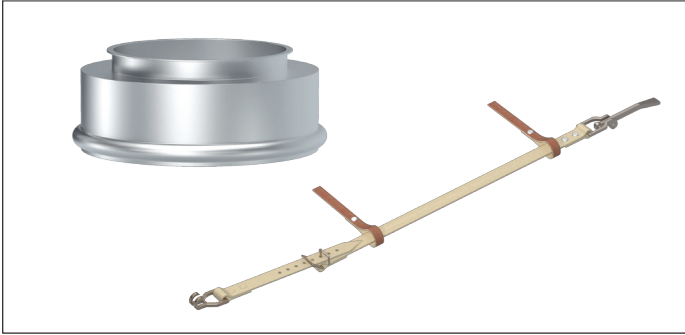


BAGF Goulottes d'ensachage et sangle en cuir BZZM



Goulottes d'ensachage

Morceaux de tuyau complètement soudées étanche avec une épaisseur de 2.00 mm spécialement conçus pour raccorder en dessous d'un cyclone, un silo, ou un filtre pour attacher un Big-Bag ou sac plastique pour récupérer les déchets de production.

Le coté sac est pourvu d'un soyage pour maintenir le sac à l'aide de la sangle en cuir.

La sangle en cuir est pourvue de deux lanières pour attacher à la goulotte et d'un système de fermeture pour attacher le sac.

Matière

Acier noir 1.0330 en 1.50 mm revêtu d'époxy RAL 7032. Poudrage électrostatique physiologiquement inerte avec une épaisseur de revêtement de 30 à 60 µm. Plage de température jusqu'à +80°C.

Type

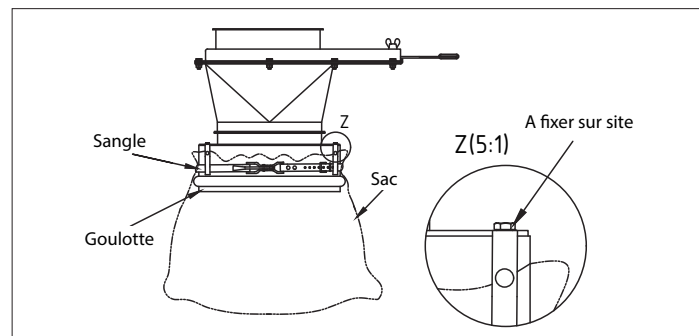
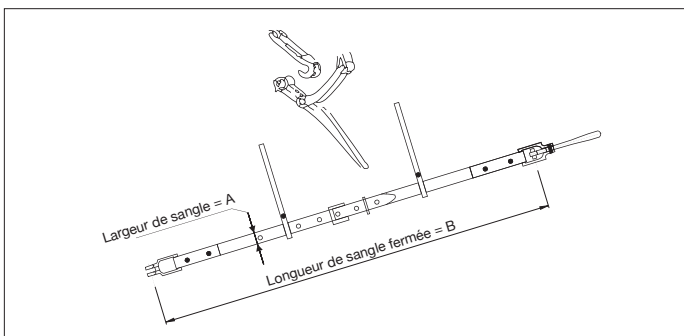
Tôles roulées avec bords de 6 mm pour tout type de colliers.

Options

- FDA et CE conforme pour denrées alimentaires
- exécution en acier galvanisé à chaud ou en acier inoxydable
- liaison équipotentielle
- autres couleurs
- autres diamètres
- autres types de bords et de connexions

Goulottes d'ensachage

| Ø d mm | Code | A mm | B mm | C mm | s mm | Poids kg |
|-----------|------------|---------|---------|---------|---------|-------------|
| 100 | BAGF000002 | 275 | 295 | 115 | 1.50 | 1.49 |
| 120 | BAGF000003 | 275 | 295 | 115 | 1.50 | 1.77 |
| 150 | BAGF000004 | 275 | 295 | 115 | 1.50 | 1.80 |
| 175 | BAGF000005 | 275 | 295 | 115 | 1.50 | 1.90 |
| 200 | BAGF000006 | 275 | 295 | 115 | 1.50 | 2.00 |
| 250 | BAGF000007 | 275 | 295 | 115 | 1.50 | 2.10 |
| 300 | BAGF000008 | 300 | 320 | 115 | 1.50 | 2.20 |



Sangles en cuir

| Ø d mm | Code | A mm | B mm | Poids kg |
|-----------|------------|---------|---------|-------------|
| 100-315 | BZZM000001 | 30 | 1100 | 0.42 |
| 350-630 | BZZM000002 | 30 | 2040 | 0.49 |