

**NCEA000001 - Capteur de niveau de poussière**



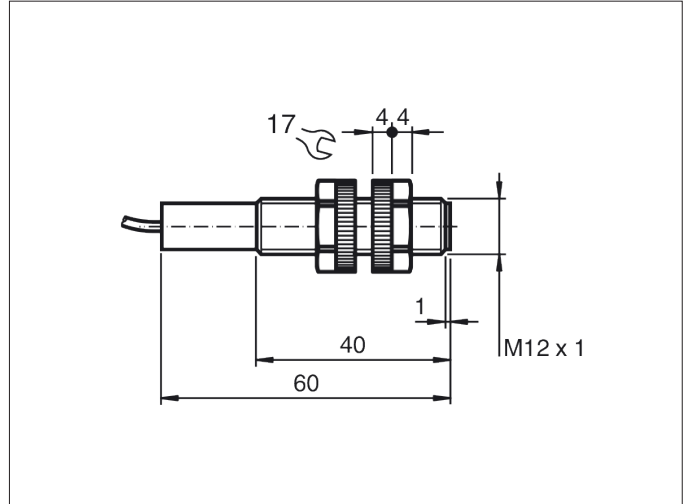
**NCEA000001 - Capteur de niveau de poussière**

Ce capteur est conçu pour mesurer le niveau de poussière dans le clapet anti-retour ATEX BADA et renvoi un signal en cas de niveau surélevé.

Il est précablé et produit selon les directives ATEX.

**Niveau de protection**

- II 1G Ex ia IIC T6...T1 Ga
- II 1D Ex ia IIIC T135°C Da



**Matière**

Corps en acier inoxydable avec écrous M12

**Type**

Précablé avec 2 x 10 m câble recouvert PVC

**Autres informations**

- conforme selon : CE, CSA, UL et FM
- conforme NAMUR : EN 60947-5-6:2000 IEC 60947-5-6:1999 et EN 60947-5-2:2007
- autres normes de conformités : EN 60947-5-2/A1:2012, IEC 60947-5-2:2007, et IEC 60947-5-2 AMD 1:2012
- tension : 12 V DC
- protection : IP 68
- plage de température : -25°C to +70°C

**Options**

- autres tensions

