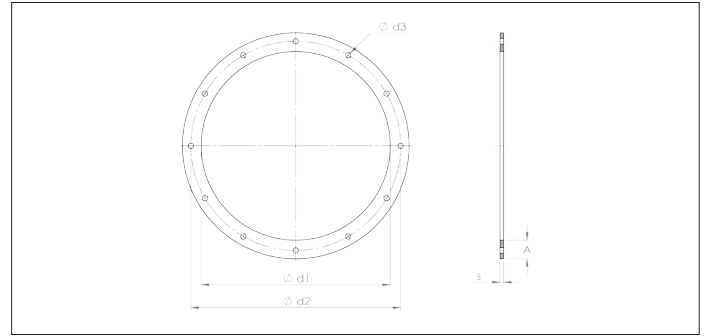
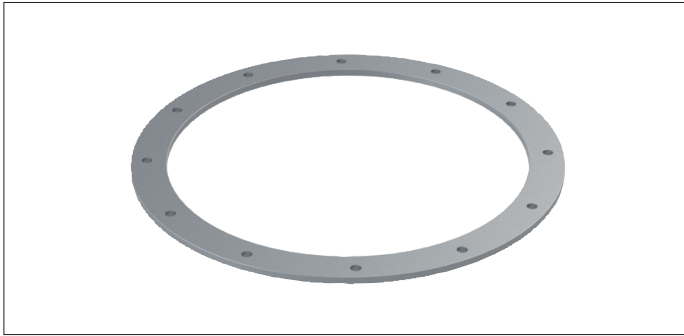


Brides DIN Reihe 5 (R5) GABF



Brides DIN Reihe 5 (R5) GABF

Brides galvanisées à chaud selon la norme DIN 24154 pour l'assemblage de différents éléments de tuyauterie. Modèle Reihe 5 (R5).

- ! Assurez-vous que les bords des composants sont larges assez pour tenir les brides.
Un joint peut être ajouté sur le bord de l'élément pour une meilleure étanchéité.

Matière

Acier galvanisé à chaud

Options

- Acier noir
- Peint RAL
- Acier Inoxydable INOX 304
- Exécution bride puzzle

Ø	Code	Ø d1 mm	Ø d2 mm	Ø d3 mm	Tolérance mm	Nombre de trous	A mm	S mm	Poids kg
71	OF071F-R5	73	100	7	1	4	25	3	0,18
80	GABF000001	82	108	7	1	4	25	3	0,20
90	OF090F-R5	92	118	7	1	4	25	3	0,22
100	GABF000002	102	129	7	1	4	25	3	0,23
112	OF112F-R5	114	141	7	1	4	25	4	0,26
125	GABF000003	127	155	7	1	4	25	4	0,28
140	GABF000004	142	176	7	1,5	6	30	4	0,50
150	GABF000005	152	185	7	1,5	6	30	4	0,53
160	GABF000006	162	194	7	1,5	6	30	4	0,56
180	GABF000007	182	213	7	1,5	6	30	4	0,62
200	GABF000008	203	235	7	1,5	6	30	4	0,69
224	GABF000009	227	259	7	1,5	6	30	4	0,76
250	GABF000010	253	286	7	1,5	6	30	4	0,83
280	GABF000011	283	322	9,5	1,5	8	35	5	1,40
300	GABF000012	303	342	9,5	1,5	8	35	5	1,48
315	GABF000013	318	356	9,5	1,5	8	35	5	1,56
355	GABF000014	358	395	9,5	1,5	8	35	5	1,73
400	GABF000015	404	438	9,5	1,5	12	35	5	1,93
450	GABF000016	454	487	9,5	1,5	12	35	5	2,15
500	GABF000017	504	541	9,5	1,5	12	35	5	2,37
560	GABF000018	564	629	11,5	2	16	45	6	4,00
600	GABF000019	606	666	11,5	2	16	45	6	4,24
630	GABF000020	634	698	11,5	2	16	45	6	4,47
710	GABF000021	714	775	11,5	2	16	45	6	4,99
800	GABF000022	804	861	11,5	2	24	45	6	5,55
900	GABF000023	904	958	11,5	2	24	45	6	6,21
1000	GABF000024	1005	1067	11,5	2	24	45	6	6,88
1120	OFM11F-R5	1125	1200	11,5	2	32	55	8	12,60
1250	GABF000025	1255	1337	11,5	2	32	55	8	14,00
1400	OFM14F-R5	1405	1491	11,5	2	32	55	8	15,70
1600	OFM16F-R5	1605	1663	11,5	2	40	55	8	17,80
1800	OFM18F-R5	1805	1856	11,5	2	40	55	8	19,90
2000	OFM20F-R5	2005	2073	11,5	2	40	55	8	22,10