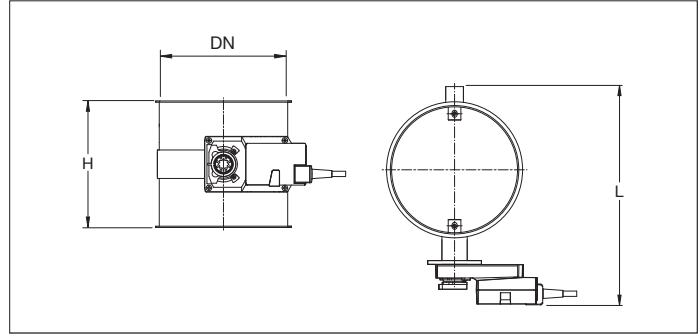


BADL Vannes papillon électriques avec joint



BADL Vannes papillon électriques avec joint

Vannes papillon électriques complètement soudées étanches en 2.00 mm avec joint silicone conçues pour ouvrir ou bloquer le flux d'air dans un réseau (pas de possibilité de moduler le flux d'air).

La pelle de la vanne papillon est actionnée par un actuateur électrique Belimo 24 V DC (Illustration 3D avec détecteur de position S2A).

Les vannes papillon Ø100 jusqu'au Ø200 sont pourvues d'une motorisation Belimo GM. Temps de course de l'actuateur est de 150 secondes.

Matière

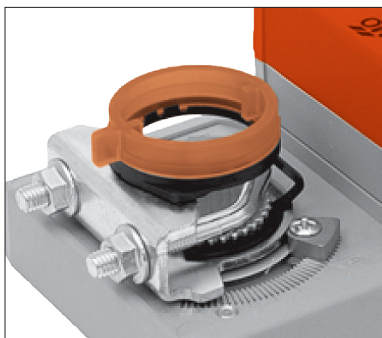
Acier noir 1.0330 en 2.00 mm revêtu d'époxy RAL 7032.
Poudrage électrostatique physiologiquement inerte avec une épaisseur de revêtement de 30 à 60 µm.
Plage de température jusqu'à +80°C.
Avec joint silicone intégré.

Type

Tôles roulées avec bords de 6 mm pour tout type de colliers.

Options

- FDA et CE conforme pour denrées alimentaires
- autres joints (NBR ou EPDM)
- autres voltages : 220 V AC, ou détecteur de position S2A
- exécution en acier inoxydable
- version résistante à l'abrasion à partir de Ø150 (83° Shore)
- liaison équipotentielle ou ATEX
- autres couleurs
- autres diamètres
- autres types de bords et de connexions



Indicateur visuel sur l'axe pour indiquer la position de la pelle



Détecteur de position S2A optionnel

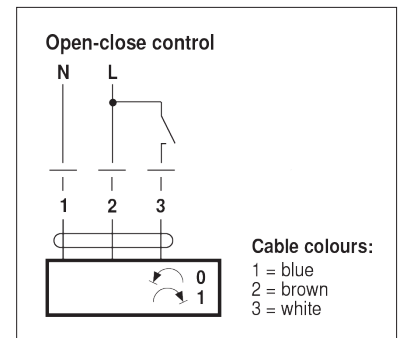


Schéma de raccordement de l'actuateur

Ø d mm	Code	L mm	H mm	s mm	Poids kg
100	BADL000036	290	100	2.00	1.23
120	BADL000037	310	120	2.00	1.50
140	BADL000038	325	140	2.00	1.83
150	BADL000039	340	150	2.00	2.01
160	BADL000040	345	160	2.00	2.21
175	BADL000041	365	175	2.00	2.52
200	BADL000042	390	200	2.00	3.11