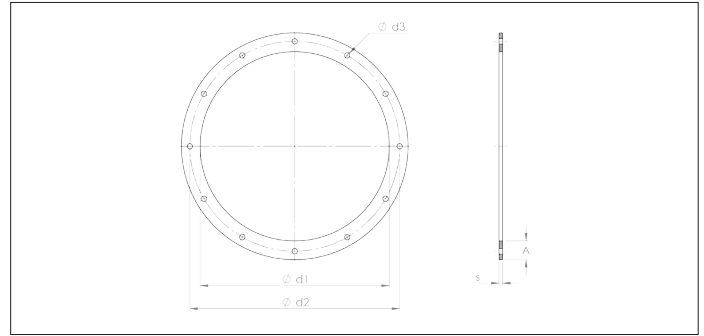
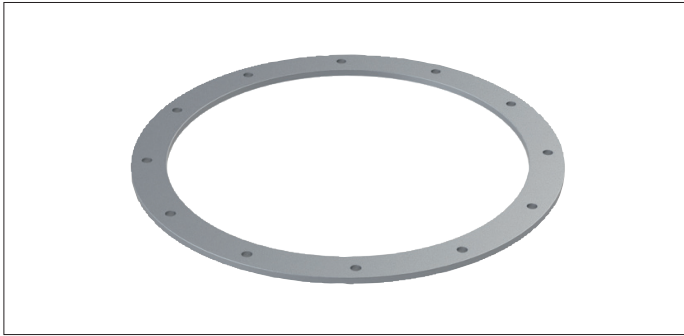


Brides DIN Reihe 3 (R3) GABD



Brides DIN Reihe 3 (R3) GABD

Brides galvanisées à chaud selon la norme DIN 24154 pour l'assemblage de différents éléments de tuyauterie. Modèle Reihe 3 (R3).

- ! Assurez-vous que les bords des composants sont larges assez pour tenir les brides.
Un joint peut être ajouté sur le bord de l'élément pour une meilleure étanchéité.

Matière

Acier galvanisé à chaud

Options

- Acier noir
- Peint RAL
- Acier Inoxydable INOX 304
- Exécution bride puzzle

Ø	Code	Ø d1 mm	Ø d1 folle mm	Ø d2 mm	Ø d3 mm	Tolérance mm	Nombre de trous	A mm	S mm	Poids kg
63	OF063F-R3	68	72	92	7	1	4	20	5	0,17
71	OF071F-R3	76	80	100	7	1	4	20	5	0,19
80	GABD000001	84	88	108	7	1	4	20	5	0,21
90	OF090F-R3	94	98	118	7	1	4	20	5	0,22
100	GABD000002	105	109	129	7	1	4	20	5	0,25
112	OF112F-R3	117	121	141	7	1	4	20	5	0,27
125	GABD000003	131	135	155	7	1	4	20	5	0,30
140	GABD000004	146	150	176	7	1,5	6	25	5	0,52
150	GABD000005	155	159	185	7	1,5	6	25	5	0,55
160	GABD000006	164	168	194	7	1,5	6	25	5	0,58
180	GABD000007	183	187	213	7	1,5	6	25	5	0,64
200	GABD000008	205	209	235	7	1,5	6	25	5	0,71
224	GABD000009	229	233	259	7	1,5	6	25	5	0,78
250	GABD000010	256	260	286	7	1,5	6	25	5	0,87
280	GABD000011	288	292	322	9,5	1,5	8	30	6	1,41
300	GABD000012	305	309	339	9,5	1,5	8	30	6	1,48
315	GABD000013	322	326	356	9,5	1,5	8	30	6	1,56
350	GABD000014	355	359	389	9,5	1,5	8	30	6	1,69
355	GABD000015	361	365	395	9,5	1,5	8	30	6	1,73
400	GABD000016	404	408	438	9,5	1,5	12	30	6	1,92
450	GABD000017	453	457	487	9,5	1,5	12	30	6	2,12
500	GABD000018	507	511	541	9,5	1,5	12	30	6	2,38
560	GABD000019	569	573	605	11,5	2	16	35	6	3,13
600	GABD000020	605	609	641	11,5	2	16	35	6	3,30
630	GABD000021	638	642	674	11,5	2	16	35	6	3,48
710	GABD000022	715	719	751	11,5	2	16	35	6	3,88
800	GABD000023	801	805	837	11,5	2	24	35	6	4,33
900	GABD000024	898	902	934	11,5	2	24	35	6	4,80
1000	GABD000025	1007	1011	1043	11,5	2	24	35	6	5,39
1120	OFM11F-R3	1130	1134	1174	11,5	2	24	40	8	9,23
1250	GABD000026	1267	1271	1311	11,5	2	24	40	8	10,30
1400	OFM14F-R3	1421	1425	1465	11,5	2	24	40	8	11,50
1600	OFM16F-R3	1593	1597	1637	11,5	2	32	40	8	12,90
1800	OFM18F-R3	1786	1790	1830	11,5	2	32	40	8	14,40
2000	OFM20F-R3	2003	2007	2047	11,5	2	32	40	8	16,10