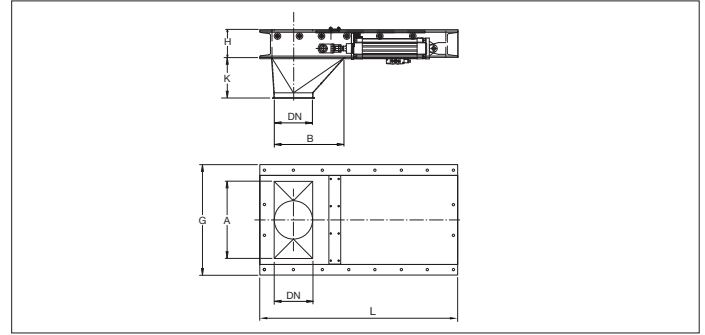
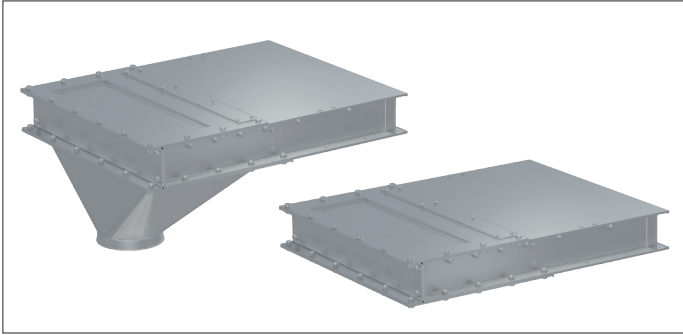


BADS Clapets guillotine pneumatiques Redler



BADS Clapets guillotine pneumatiques Redler

Clapets guillotine pneumatiques Redler complètement soudés étanches en 2.00 mm pour décharge de matière sous un cyclone, silo, ou autre.

La pelle du clapet est montée sur roulements et est actionnée par un cylindre linéaire pourvu de détecteurs de fin de course et commandé par une électrovanne 5/2 monostable 24 V DC.

Ces clapets ne peuvent pas être utilisés dans des installations en surpression ou pour le transport pneumatique.

Le clapet doit être installé à l'horizontale.

Matière

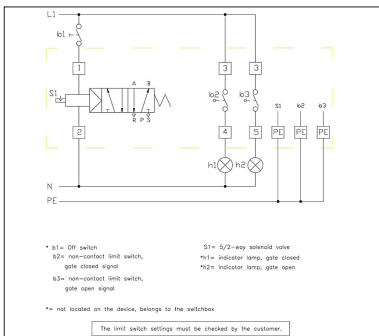
Acier noir 1.0330 en 2.00 mm revêtu d'époxy RAL 7032.
Base en acier noir 1.0330 en 5.00 mm revêtu d'époxy RAL 7032.
Poudrage électrostatique physiologiquement inerte avec une épaisseur de revêtement de 30 à 60 µm.
Plage de température jusqu'à +80°C.

Type

Tôles pliées et soudées avec ou sans bords de 6 mm pour tout type de colliers.

Options

- FDA et CE conforme pour denrées alimentaires
- avec joint
- autres voltages : 220 V AC
- exécution gauche ou droite
- exécution en acier galvanisé à chaud ou en acier inoxydable
- version résistante à l'abrasion à partir de Ø150 (83° Shore)
- liaison équipotentielle ou ATEX
- autres couleurs
- autres types de bords et de connexions



! Pression d'air max. dans l'électrovanne : 8 Bar.

! Veuillez spécifier l'orientation GAUCHE ou DROITE lors de la commande SVP

Schéma de raccordement de l'électrovanne

* Poids des modèles avec pièce de transition

Ø d mm	Code transition	Code ss. transition	A mm	B mm	G mm	H mm	K mm	L mm	s mm	Poids kg*
150	BADS000001	BADS000006	450	333	580	126	174	850	2.00	65.00
175	BADS000002	BADS000007	450	333	580	126	174	850	2.00	70.20
200	BADS000003	BADS000008	600	383	740	126	274	950	2.00	90.00
250	BADS000004	BADS000009	600	433	740	126	274	1050	2.00	97.00
300	BADS000005	BADS000010	600	453	740	126	274	1080	2.00	105.00