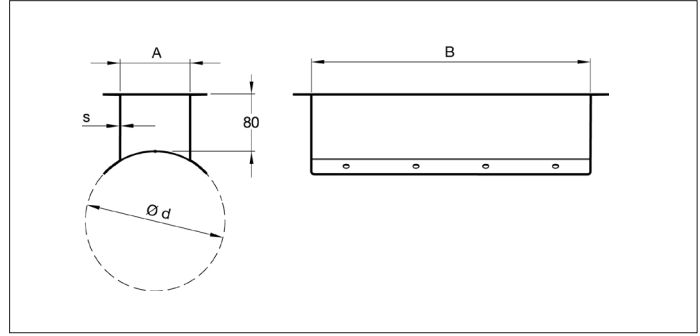
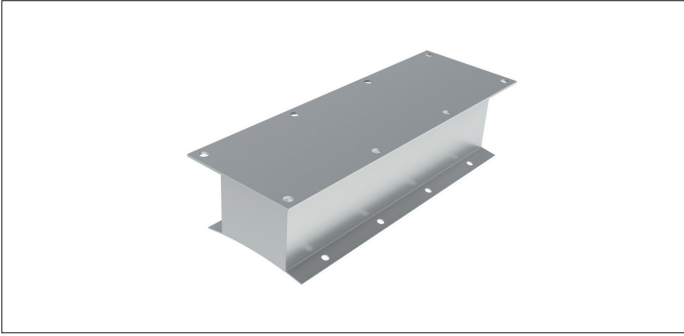


**AAAF Portes d'inspection type "NFX" avec couvercle**



**AAAF Portes d'inspection type "NFX" avec couvercle**

Les portes d'inspection type 'NFX' sont produites selon la norme NFX44-052 et peuvent être posées sur un tuyau existant.

Ces portes d'inspection sont conçues pour contenir de l'équipement de mesure.

Les portes se fixent à l'aide de rivets ou vis autoforrantes. Le couvercle est fixé par boulons M8.

**Matière**

Acier noir 1.0330 en 1.50 mm poudré en RAL 9006.

**Type**

Tôles soudées, inclus couvercle avec joint d'étanéité et boulons.

**Options**

- autres matières

! Veuillez stipuler le diamètre de tuyau lors de la commande!

Ø d mm	Code	A x B mm	s mm	Poids kg
120 à 125	AAAF000001	100 x 400	1.50	3.00
140 à 160	AAAF000004	100 x 400	1.50	2.92
180	AAAF000005	100 x 400	1.50	2.88
200	AAAF000006	100 x 400	1.50	2.88
225	AAAF000007	100 x 400	1.50	2.85
250 à 280	AAAF000008	100 x 400	1.50	2.85
300 à 315	AAAF000010	100 x 400	1.50	2.82
350	AAAF000012	100 x 400	1.50	2.80
400	AAAF000013	100 x 400	1.50	2.79
450	AAAF000014	100 x 400	1.50	2.79
500	AAAF000015	100 x 400	1.50	2.78
550	AAAF000016	100 x 400	1.50	2.77
600 à 650	AAAF000017	100 x 400	1.50	2.77
700 à 750	AAAF000020	100 x 400	1.50	2.76
800	AAAF000022	100 x 400	1.50	2.75
850	AAAF000023	100 x 400	1.50	2.74
900 à 1000	AAAF000024	100 x 400	1.50	2.75