



**FA Zyklone**

**Benutzerbeschreibung**

## Inhalt

1. PRODUKT Beschreibung.....	2
1.1. Funktion .....	3
1.2. Zubehör.....	4
1.2.1. Gestell .....	4
1.2.2. Staubeimer .....	4
1.2.3. Staubeimer leicht .....	5
1.2.4. Expansionskammer.....	5
1.3. Abmessungen .....	6
1.4. Technische Daten .....	8
2. INTALLATION.....	11
2.1. Zyklon Montage .....	11
2.2. Montage Zyklon mit Gestell .....	12
2.3. Montage Staubeimer .....	14
2.4. Demontage Staubeimer .....	16
2.5. Montage Expansionskammer .....	17
3. Wartungshinweis .....	19
3.1. Demontage Übergang Staubeimer .....	19
3.2. Rückbau Gestell .....	19
3.3. Rückbau Zyklon .....	20
4. RECYCLING .....	21
5. Ersatzteile .....	22

## FA Zyklon

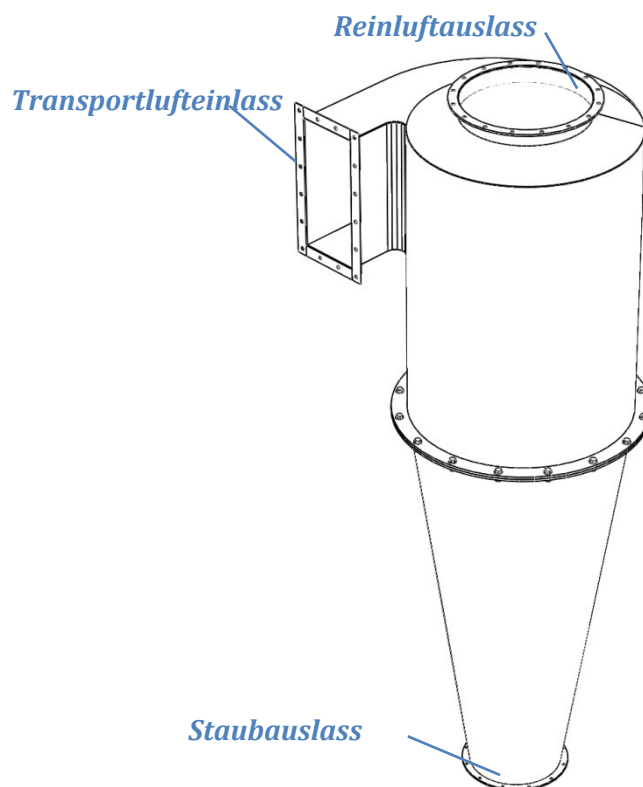
### 1. PRODUKT Beschreibung

Der Zyklon FA ist ein hocheffizienter Separator, der eine effiziente Trennung größerer Partikel garantiert. Er kann für verschiedene Industrieanwendungen verwendet werden, wie zum Beispiel für Schleifen, Hobeln, Werkstätten, Staubtransportsysteme oder Materialtrennung.

Dies ist eine wirtschaftliche Lösung für eine Vielzahl von Staubansammelproblemen.

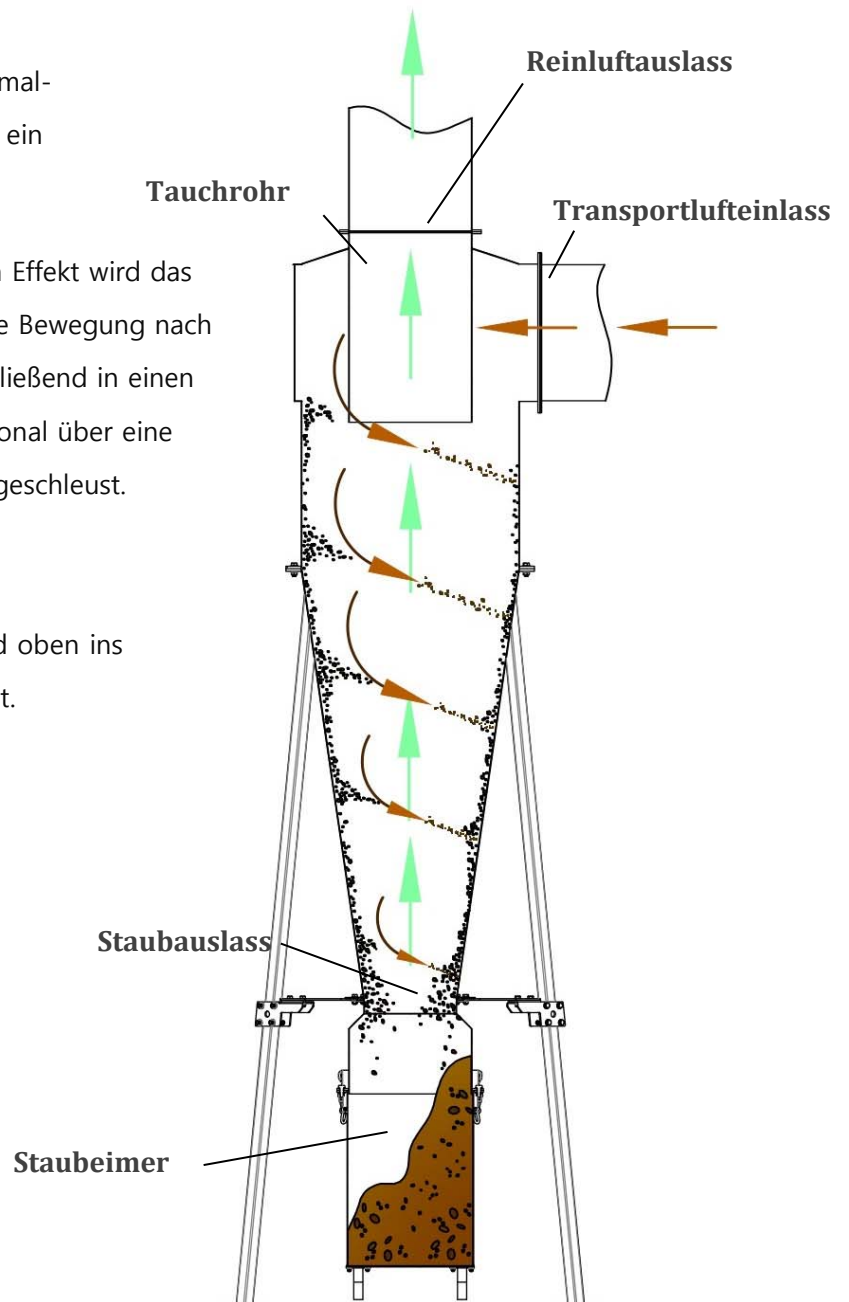
Hergestellt aus 2,0 mm oder 3,0 mm Blech, pulverbeschichtet RAL 5010 kann er problemlos innen oder im Freien montiert werden.

Beine, Staubeimer und Expansionskammer sind optional und als separate Teile erhältlich.



## 1.1.Funktion

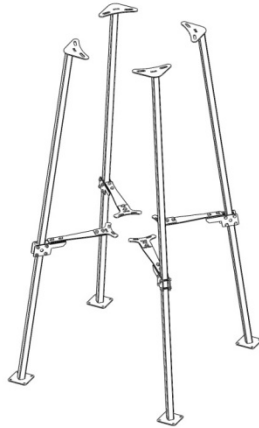
- Staubhaltige Luft dringt im Normalbetrieb in die FA-Zykloneinheit ein durch den Transportlufteinlass.
- Durch den sogenannten Zyklon Effekt wird das Material durch die spiralförmige Bewegung nach unten gefördert und fällt anschließend in einen Auffangbehälter oder wird optional über eine Zellenradschleuse drucklos ausgeschleust.
- Die Vorgereinigte Rest-Luft wird oben ins freie oder in einen Filter geleitet.



## 1.2. Zubehör

### 1.2.1. Gestell

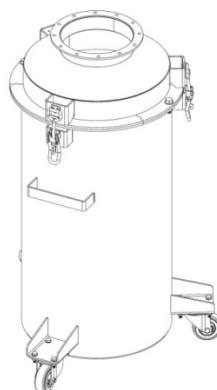
Vierkant Stützbeine aus 5mm oder 8mm Stahl, pulverbeschichtet RAL 5010.



### 1.2.2. Staubbehälter- verstärkte Ausführung

Im verstärkten Staubsammelbehälter wird der abgeschiedene Staub und andere Partikel aus dem Zyklon gesammelt. Er kann leicht demontiert werden, indem die Verschlüsse geöffnet und die beiden Bolzen entfernt werden. Nach dem Abnehmen kann der Behälter auf den integrierten Rädern rausgerollt und der Inhalt entleert werden. Der Behälter besteht aus 2 mm ST37-Blech, pulverbeschichtet in RAL 5010.

VORSICHT! Das Abfallmaterial muss in Übereinstimmung mit den nationalen Gesetzen und / oder den örtlichen Gesetzen entsorgt werden.



### 1.2.3. Staubbehälter- leichte Ausführung

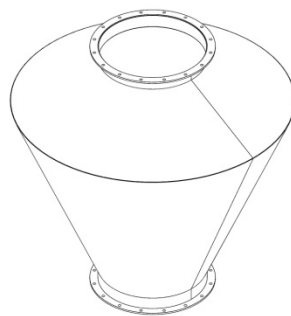
Der leichte Staubsammelbehälter hat die gleichen Eigenschaften wie die verstärkte Ausführung. Der Behälter besteht aus 1 mm verzinktem- Stahlblech.

VORSICHT! Das Abfallmaterial muss in Übereinstimmung mit den nationalen Gesetzen und / oder den örtlichen Gesetzen entsorgt werden.

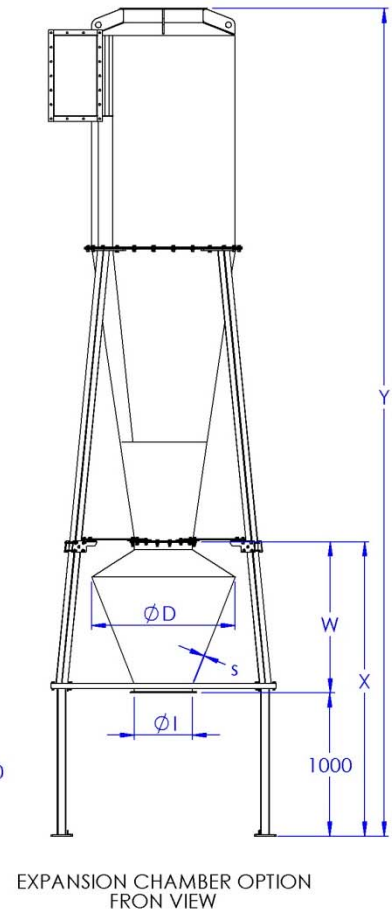
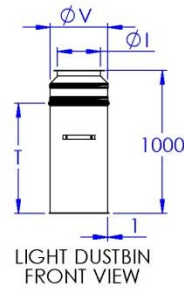
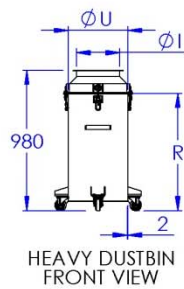
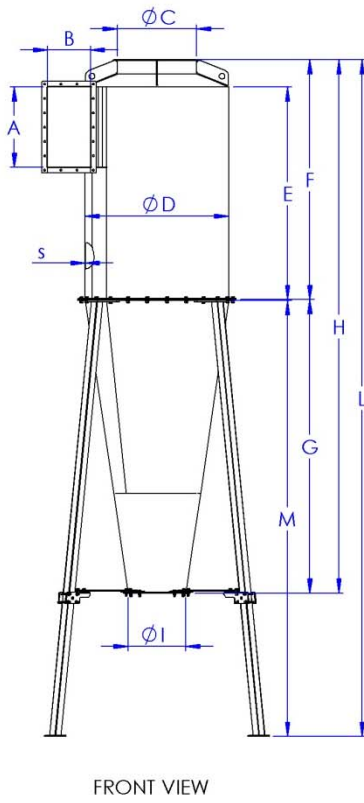
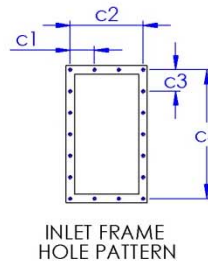
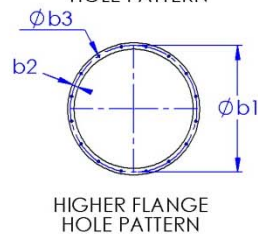
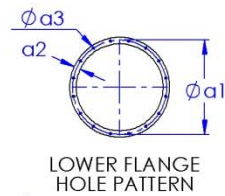
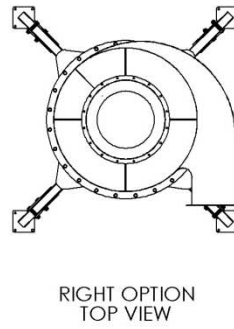
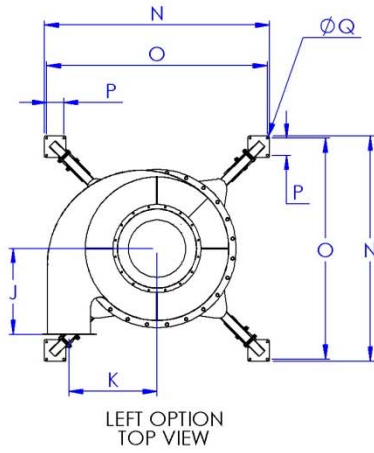


### 1.2.4. Expansionskammer

Die Expansionskammer (Beruhigungskammer) dient zur Optimierung der Staubabscheidung.



### 1.3. Abmessungen



— Drawing Lines  
— Dimensions

**Zyklone**

Typ	A mm	B mm	C mm	D mm	E mm	F mm	G mm	H mm	I mm	J mm	K mm	s mm
FA-020	230	100	∅ 225	∅ 399	570	645	820	1465	∅ 160	240	234	2
FA-035	285	125	∅ 250	∅ 499	710	770	1020	1790	∅ 200	300	290	2
FA-050	350	160	∅ 250	∅ 499	710	770	1020	1790	∅ 200	300	308	2
FA-065	445	200	∅ 400	∅ 709	998	1104	1414	2518	∅ 300	420	419	2
FA-100	560	300	∅ 550	∅ 1000	1490	1675	2050	3725	∅ 400	600	615	2
FA-130	750	400	∅ 698	∅ 1248	2000	2269	2820	5089	∅ 448	700	782	3
FA-160	1100	500	∅ 798	∅ 1598	2000	2270	3150	5420	∅ 548	900	1050	3
FA-180	1500	500	∅ 998	∅ 1798	2500	2800	3450	6250	∅ 628	950	1150	3

**Beine, Staubbehälter, Expansionskammer**

Typ	L mm	M mm	N mm	O mm	P mm	Q mm	R mm	T mm	U mm	V mm	W mm	X mm	Y mm
FA-020	2465	1816	670	840	100	∅ 14	980	720	∅ 410	∅ 400	454	1454	2919
FA-035	2790	2012	981	951	100	∅ 14	980	720	∅ 410	∅ 400	554	1554	3344
FA-050	2790	2012	981	951	100	∅ 14	980	720	∅ 410	∅ 400	554	1554	3344
FA-065	3518	2414	1214	1184	100	∅ 14	980	720	∅ 410	∅ 400	764	1764	4282
FA-100	4725	3042	1573	1543	120	∅ 14	980	720	∅ 410	∅ 400	1054	2054	5779
FA-130	6089	3810	1955	1915	140	∅ 14	980	720	∅ 410	∅ 400	1304	2304	7393
FA-160	6420	4140	2258	2218	140	∅ 14	980	720	∅ 410	∅ 400	1654	2654	8074
FA-180	7250	4440	2501	2461	170	∅ 14	980	720	∅ 410	∅ 400	1854	2854	9104

**Flansch**

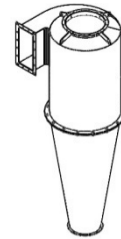
Typ	a1 mm	a2 mm	a3 mm	b1 mm	b2 mm	b3 mm	c1 mm	c2 mm	c3 mm	c4 mm	c5 mm
FA-020	∅ 215	25	∅ 9 (x8)	∅ 280	25	∅ 9 (x12)	70	140 (2x 70)	90	270 (3x 90)	∅ 13
FA-035	∅ 255	25	∅ 9 (x12)	∅ 305	25	∅ 9 (x12)	82.5	165 (2x 82.5)	108	325 (3x 108)	∅ 13
FA-050	∅ 255	25	∅ 9 (x12)	∅ 305	25	∅ 9 (x12)	100	200 (2x 100)	97.5	390 (4x 97.5)	∅ 13
FA-065	∅ 336	25	∅ 9 (x12)	∅ 439	30	∅ 11 (x16)	80	240 (3x 80)	97	485 (5x 97)	∅ 13
FA-100	∅ 465	30	∅ 11 (x16)	∅ 615	30	∅ 11 (x16)	113	340 (3x 113)	100	600 (6x 100)	∅ 13
FA-130	∅ 515	30	∅ 11 (x16)	∅ 785	40	∅ 11 (x24)	110	440 (4x 110)	99	790 (8x 99)	∅ 13
FA-160	∅ 615	30	∅ 11 (x16)	∅ 885	40	∅ 11 (x24)	108	540 (5x 108)	104	1140 (11x 104)	∅ 13
FA-180	∅ 695	30	∅ 11 (x24)	∅ 1085	40	∅ 11 (x24)	108	540 (5x 108)	103	1540 (15x 103)	∅ 13



## 1.4. Technische Daten

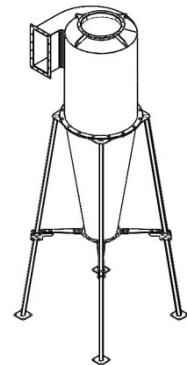
### FA Zyklone

Type	Total volume m <sup>3</sup>	Total mass kg	Higher cone mass kg	Lower cone mass kg
FA-020	0,13	40	25	15
FA-035	0,25	57	35	23
FA-050	0,25	58	36	23
FA-065	0,7	113	70	43
FA-100	2,08	226	143	83
FA-130	4,3	538	339	199
FA-160	7,3	754	475	278
FA-180	10,95	1025	682	342



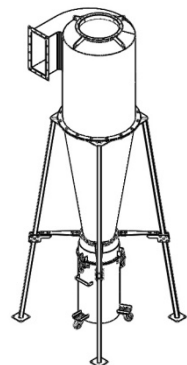
### FA Zyklone mit Gestell

Typ	Total volume m <sup>3</sup>	Total mass kg	Legs mass kg
FA-020	0,13	78	37
FA-035	0,25	99	41
FA-050	0,25	100	41
FA-065	0,7	162	49
FA-100	2,08	326	100
FA-130	4,3	692	154
FA-160	7,3	922	168
FA-180	10,95	1301	276



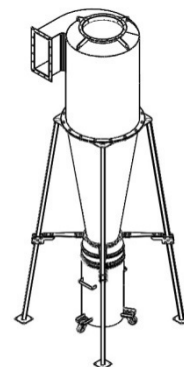
### FA Zyklone mit Gestell und Behälter

Typ	Gesamtgewicht kg	Staubbehälter (verstärkt) kg	Volumen m <sup>3</sup>
FA-020	111	34	0,1
FA-035	132	34	0,1
FA-050	133	34	0,1
FA-065	195	34	0,1
FA-100	360	34	0,1
FA-130	747	34	0,1
FA-160	977	34	0,1
FA-180	1356	34	0,1

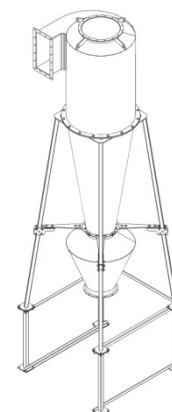


**FA Zyklone mit Gestell und leichtem Behälter**

Type	kg	Dustbin mass (light) kg	Dustbin volume m <sup>3</sup>
FA-020	91	13	0,1
FA-035	112	13	0,1
FA-050	113	13	0,1
FA-065	175	13	0,1
FA-100	339	13	0,1
FA-130	705	13	0,1
FA-160	935	13	0,1
FA-180	1315	13	0,1


**FA Zyklone mit Gestell und Expansionskammer**

Typ	Total mass kg	Expansions- kammer kg	Expansions- kammer m <sup>3</sup>
FA-020	101	8	0,02
FA-035	128	12	0,05
FA-050	129	12	0,05
FA-065	210	24	0,15
FA-100	421	46	0,4
FA-130	875	101	0,75
FA-160	1231	164	1,54
FA-180	1724	206	2,22



*Druckverlust FA Zyklone*

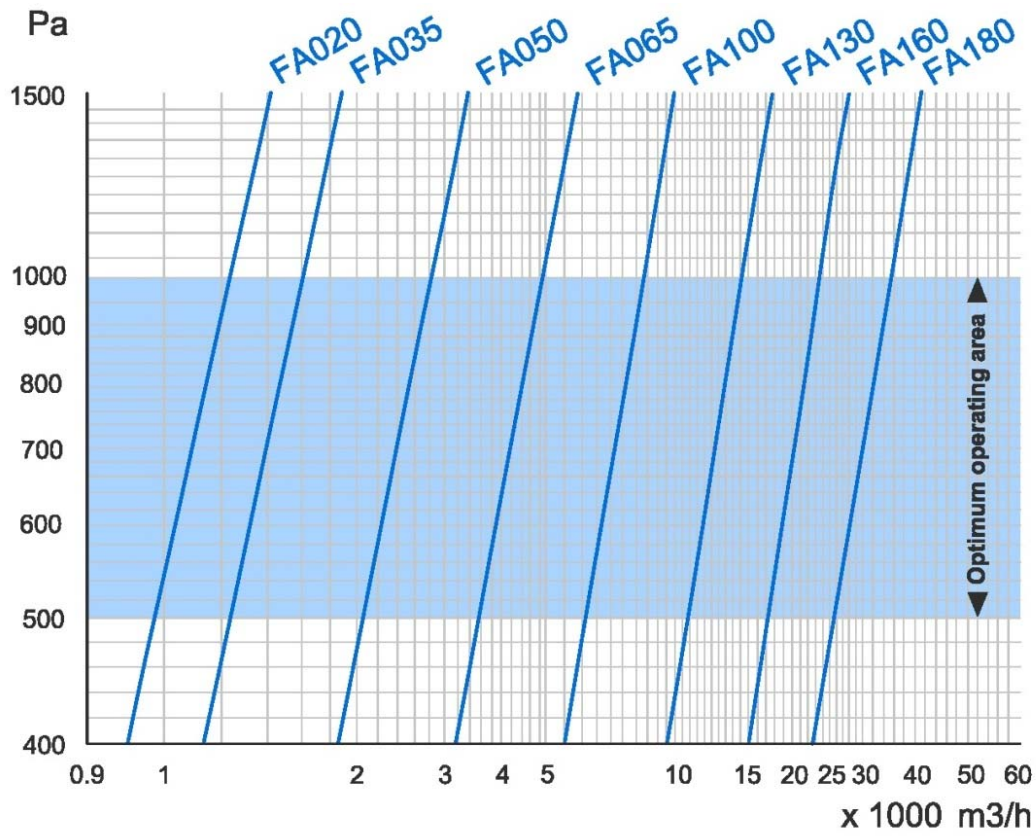
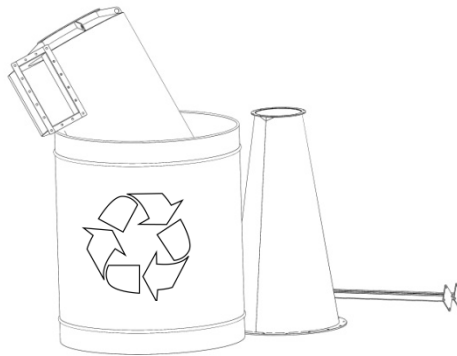


Diagram stating the pressure loss in FA cyclones at a given air volume.

#### 4. DEMONTAGE & RECYCLING

Beachten Sie bei der Demontage eines Geräts die folgenden wichtigen Informationen: Legen Sie bei der Demontage des Geräts alle noch funktionsfähigen Teile beiseite, um sie an einem anderen Gerät wiederzuverwenden. Sie sollten die verschiedenen Materialien immer nach ihrem Typ trennen: Eisen, Gummi, Öle, Fette usw.... Recyclbare Teile müssen in den entsprechenden Behältern entsorgt oder einem örtlichen Recyclingunternehmen übergeben werden. Der Müll muss in speziellen Behältern mit entsprechenden Etiketten gesammelt und gemäß den geltenden nationalen Gesetzen und / oder örtlichen Gesetzen entsorgt werden.

**VORSICHT!** Die Entsorgung giftiger Abfälle in kommunalen Kanalisations- und Abwassersystemen ist strengstens verboten. Dies betrifft alle Öle, Fette und anderen giftigen Materialien in flüssiger oder fester Form.



## 5. ERSATZTEILE

Für Ersatzteile wenden Sie sich bitte an Formula Air Group.

### **Formula Air The Netherlands**

Boscheweg 36  
SX 5741 Beek en Donk  
The Netherlands  
Tel: +31 (0) 492 45 15 45  
Fax: +31 (0) 492 45 15 99

[info-nl@formula-air.com](mailto:info-nl@formula-air.com)  
[view Google Map](#)

### **Formula Air Belgium**

Rue des Dizeaux 4  
1360 Perwez  
Belgium  
Tel: +32 (0) 81 23 45 71  
Fax: +32 (0) 81 23 45 79

[info-be@formula-air.com](mailto:info-be@formula-air.com)  
[view Google Map](#)

### **Formula Air Baltic**

Televizorių G.20  
LT-78137 Šiauliai  
Lithuania  
Tel: +370 41 54 04 82  
Fax: +370 41 54 05 50

[info-lt@formula-air.com](mailto:info-lt@formula-air.com)  
[view Google Map](#)

### **Formula Air France**

Zac de la Carrière Doree  
BP 105, 59310 Orchies  
France  
Tel: +33 (0) 320 61 20 40  
Fax: +33 (0) 320 61 20 45

[info-fr-nord@formula-air.com](mailto:info-fr-nord@formula-air.com)  
[view Google Map](#)

### **Formula Air Est Agence France**

2, rue Armand Bloch  
25200 Montbéliard  
France  
Tel: +33 (0) 91 381 70 71  
Fax: +33 (0) 381 31 08 76

[info-fr-est@formula-air.com](mailto:info-fr-est@formula-air.com)  
[view Google Map](#)

### **Formula Air France Agence Ouest**

19a rue Deshoulières  
44000 Nantes  
France  
Tel: +33 (0) 89 251 90 75  
Fax: +33 (0) 251 89 94 06

[info-fr-ouest@formula-air.com](mailto:info-fr-ouest@formula-air.com)  
[view Google Map](#)

### **Formula Air France Agence Sud**

Chemin de Peyrecave  
09600 Regat  
France  
Tel: +33 561 66 79 70  
Fax: +33 567 07 01 09

[info-fr-sud@formula-air.com](mailto:info-fr-sud@formula-air.com)  
[view Google Map](#)

### **Air Formula Russia**

Нижний Новгород  
Россия  
Tel: +7 (499) 609 23 54  
Fax: +7 (831) 277 85 38

[info-ru@formula-air.com](mailto:info-ru@formula-air.com)  
[View Google Map](#)

### **Formula Air Vietnam**

# 33, Lot 2, Den Lu 1  
Hoang Mai District, Hanoi,  
Vietnam  
Tel: +84 (4) 38 62 68 01  
Fax: +84 (4) 38 62 96 63

[info@vinaduct.com](mailto:info@vinaduct.com)  
[www.vinaduct.com](http://www.vinaduct.com)  
[View Google Map](#)

HINWEIS: Alle in diesem Handbuch enthaltenen Zeichnungen und Referenzen sind nicht vertraglich bindend und können im Ermessen der Formula Air Group und ihrer Partner ohne vorherige Ankündigung geändert werden