

CZZF Ronde borstel

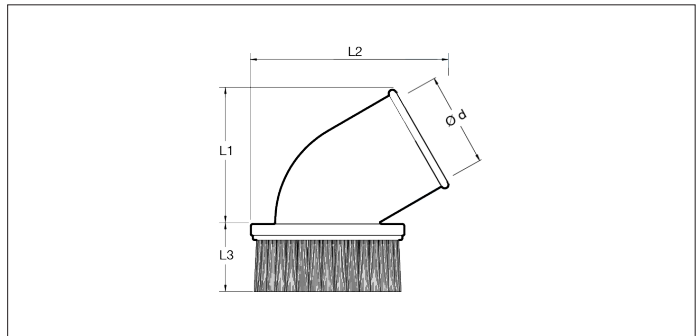


CZZF Ronde borstel

Voor het schoonmaken van kleine oppervlakken en machines.

Sluit aan op verchromde afzuigbuizen CZZK, CZZL of CZZM.

NIET antistatisch.



Materiaal soort

Polypropyleen.

Type

Met rechte rand voor een goede aansluiting op de afzuigbuizen.

Ø d	Code	L1 mm	L2 mm	L3 mm	Gewicht kg
32	CZZF000001	70	92	38	0.05
38	CZZF000002	70	92	38	0.05
50	CZZF000003	90	165	35	0.14

CZZG Halve ronde borstel

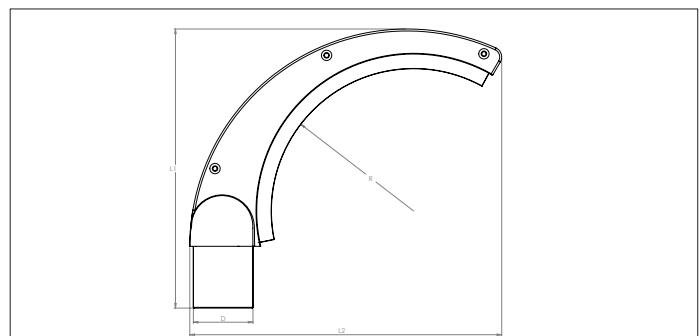


CZZG Halve ronde borstel

Voor het schoonmaken van de bovenkant van ronde elementen waar stof zich zou kunnen ophopen.

Sluit aan op verchromde afzuigbuizen CZZK, CZZL of CZZM.

NIET antistatisch.



Materiaal soort

Polypropyleen.

Type

Met rechte rand voor een goede aansluiting op de afzuigbuizen.

Ø d	Code	L1 mm	L2 mm	L3 mm	Gewicht kg
38	CZZG000001	197	220	1000	0.15
50	CZZG000002	197	220	1000	0.15