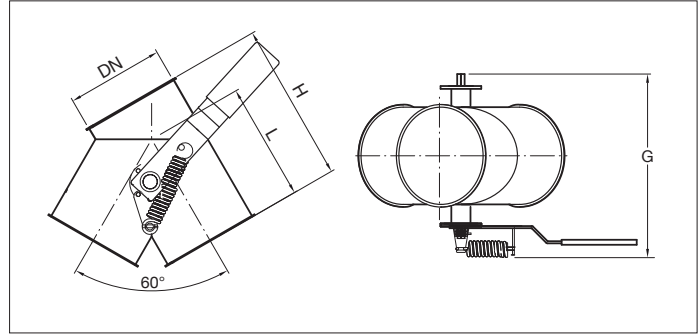


BAHH By-pass asymétrique manuel à 60°



BAHH By-pass asymétrique manuel à 60°

By-pass ronds complètement soudés étanches en 2.00 mm avec collerette intérieure pour le transport en vrac vers des silos, des conteneurs et autres.

Le changement de direction de la pelle est actionné par levier à main de gauche à droite. Elle est maintenue en position par le ressort. La plaque intérieure est montée sur deux roulements à billes pour un mouvement fluide.

Application pour le transport de matière en chute et transport pneumatique léger (par exemple copeaux de bois, polystyrène (PS), etc.) sur un conduit vertical.

Existe avec ou sans joint d'étanchéité sur la pelle.

Matière

Acier noir 1.0330 en 2.00 mm revêtu d'époxy RAL 7032. Poudrage électrostatique physiologiquement inerte avec une épaisseur de revêtement de 30 à 60 µm. Plage de température jusqu'à +80°C.

Type

Tôles roulées et soudées avec bords de 6 mm pour tout type de colliers.

Options

- FDA et CE conforme pour denrées alimentaires
- avec d'autres joints
- exécution en acier galvanisé à chaud ou en acier inoxydable
- liaison équipotentielle
- autres couleurs
- autres épaisseurs de tôles en fonction du diamètre
- autres types de bords et de connexions

Bypass sans joint

Ø d mm	Code		G mm	H mm	L mm	Epaisseur mm	Poids kg
	Gauche	Droit					
100	BAHH000017	BAHH000002	279	175	120	2.00	12.00
120	BAHH000018	BAHH000003	313	215	150	2.00	13.00
150	BAHH000019	BAHH000004	330	255	200	2.00	16.00
175	BAHH000020	BAHH000005	372	315	225	2.00	19.00
200	BAHH000021	BAHH000006	370	330	245	2.00	22.00
250	BAHH000022	BAHH000007	422	425	290	2.00	28.00
300	BAHH000023	BAHH000008	465	500	355	2.00	34.00
350	BAHH000024	BAHH000009	523	600	375	2.00	40.00

Bypass avec joint

Ø d mm	Code		G mm	H mm	L mm	Epaisseur mm	Poids kg
	Gauche	Droit					
100	BAHH000047	BAHH000031	305	200	135	2.00	12.00
120	BAHH000048	BAHH000032	325	230	160	2.00	13.00
150	BAHH000049	BAHH000033	355	300	200	2.00	16.00
175	BAHH000050	BAHH000034	380	308	218	2.00	19.00
200	BAHH000051	BAHH000035	405	410	265	2.00	22.00
250	BAHH000052	BAHH000036	455	460	305	2.00	28.00
300	BAHH000053	BAHH000037	505	575	385	2.00	34.00
350	BAHH000054	BAHH000038	555	670	435	2.00	40.00
400	BAHH000055	BAHH000039	605	750	485	2.00	52.00