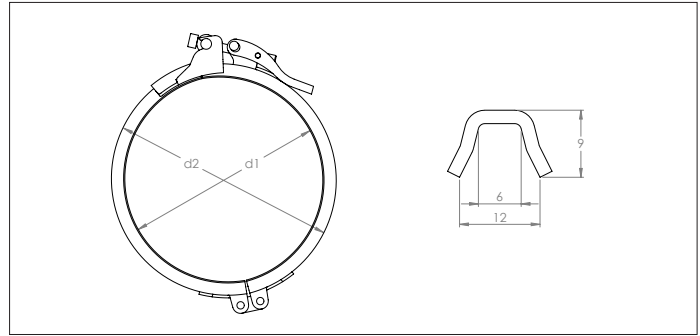


## Snelspanringen zonder inlage GAAE



### Snelspanringen zonder inlage GAAE

Spanringen zonder pakking, ook te gebruiken met pakking. De pakkingen worden apart verkocht, afhankelijk van de gebruikte plaatdikte.

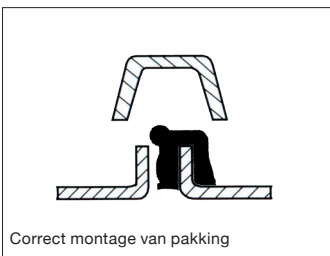
- ! Geschikt voor leidingwerk van 0.75 mm tot en met 3 mm.  
Leidingwerk dikte aangeven bij bestelling.  
(zie Pakkingen GZFA, GZFB & GZFC)

### Materiaal soort

Gegalvaniseerd staal

### Opties

- Andere diameters
- Roestvrijstaal AISI 304 (GBAE)



Ø	Code	Ød mm	S mm	Gewicht kg
80	GAAE000001	85	1.75	0.26
100	GAAE000002	105	1.75	0.29
120	GAAE000003	125	1.75	0.35
125	GAAE000023	130	1.75	0.35
140	GAAE000004	145	1.75	0.37
150	GAAE000005	155	1.75	0.39
160	GAAE000006	165	1.75	0.40
180	GAAE000008	185	1.75	0.42
200	GAAE000009	205	1.75	0.46
224	GAAE000010	229	1.75	0.51
250	GAAE000011	255	1.75	0.52
280	GAAE000012	285	1.75	0.53
300	GAAE000013	305	1.75	0.58
315	GAAE000014	320	1.75	0.61
350	GAAE000015	355	1.75	0.65
400	GAAE000016	405	1.75	0.71
450	GAAE000017	455	1.75	0.77
500	GAAE000018	505	1.75	0.83
550	GAAE000019	555	1.75	0.89
560	GAAE000020	565	1.75	0.91
600	GAAE000021	605	1.75	0.95
630	GAAE000022	635	1.75	0.99