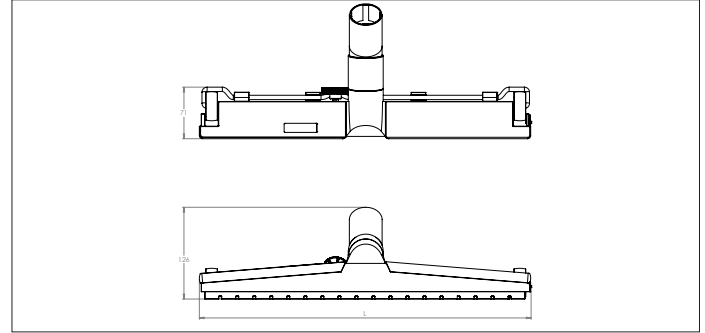
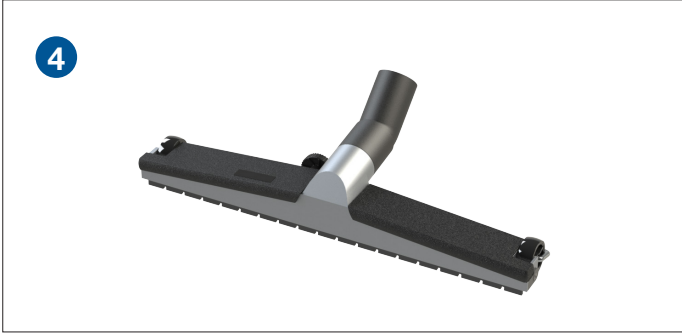


CZZC Bodensaugdüse



CZZC Bodensaugdüse

Bodensaugdüse mit Nylonhaar und Rädern. Verbindet mit Chromat-Saugrohre CZZK, CZZL oder CZZM.

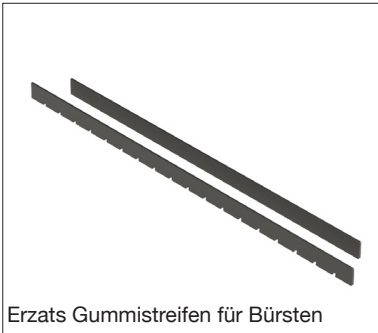
Die Räder und Bürstenleisten können ausgetauscht werden.

Material

Aluminium und Kunststoff.

Typ

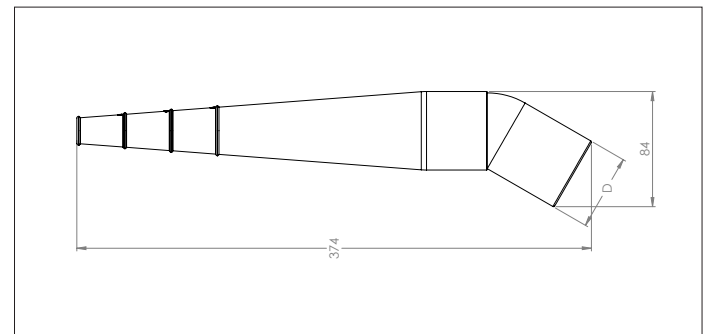
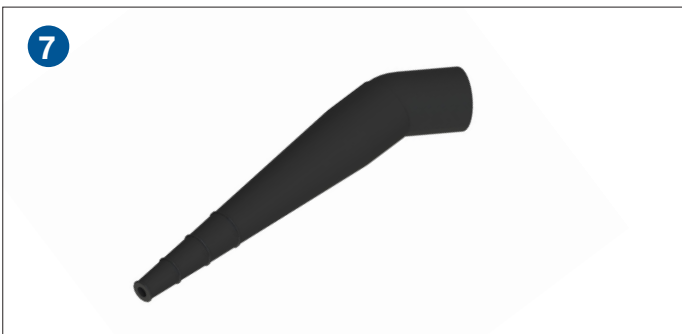
Mit gerader Kante für eine gute Verbindung zu den Saugrohren.



Erzats Gummistreifen für Bürsten

Ø d	Artikel-Nr.	L mm	Gewicht kg
32	CZZC000001	300	0.52
38	CZZC000002	456	0.97
50	CZZC000003	456	0.97

CZZH Gummi Punktdüse



CZZH Gummi Punktdüse

Gummi Punktdüse mit kunststoff verbingun. Verbindet mit Chromat-Saugrohre CZZK, CZZL oder CZZM.

Nicht antistatisch.

Material

Kunststoff und Gummi.

Typ

Mit gerader Kante für eine gute Verbindung zu den Saugrohren.

Ø d	Artikel-Nr.	L1 mm	L2 mm	Gewicht kg
38	CZZH000001	374	51	0.25
50	CZZH000002	374	51	0.25