

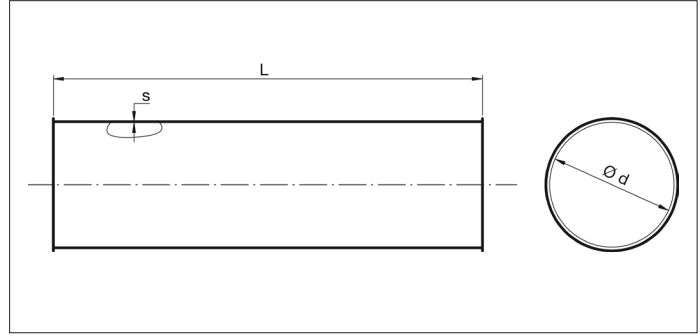
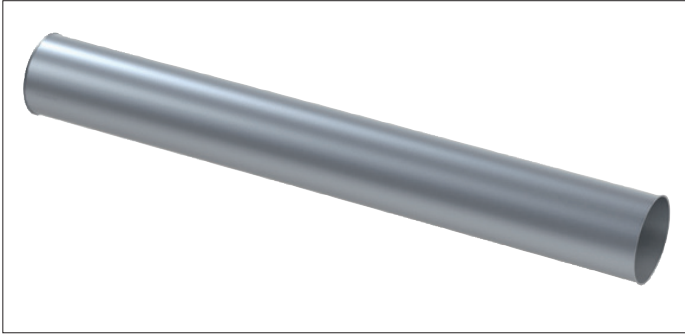
Tuyauterie galvanisée légère

Information générale

Composants de tuyauterie

Composants techniques

AAAA Tuyaux soudés laser - 2000 mm



AAAA Tuyaux soudés laser
Tuyaux soudés laser longitudinalement avec une épaisseur de tôle de 0.75 à 0.88 mm pour des installations en surpression, dépression ou sans pression.

Cette gamme est conçue pour résister à une dépression de 500 H²O (5.000 Pa), voir graphiques séparés.

Matière
Acier galvanisé Sendzimir DX51 DZ 275 MAC.

Type
Tôles roulées avec bords de 6 mm pour tout type de colliers.

Options

- autres longueurs
- autres diamètres
- épaisseurs de tôles jusqu'à 3 mm en fonction de la longueur et du diamètre
- autres types de bords et de connexions

! Pour les Ø500 et supérieurs, on peut produire des tuyaux de 2m à partir de 2 tuyaux de 1m agrafés ensemble mais il est préconisé d'utiliser des longueurs de 1,5 m pour ces diamètres!

Ø d mm	Code	s mm	L mm	Poids kg
080	AAAA000001	0.75	1994	3.01
100	AAAA000002	0.75	1994	3.77
120	AAAA000003	0.75	1994	4.52
125	AAAA000225	0.75	1994	4.72
140	AAAA000004	0.75	1994	5.28
150	AAAA000005	0.75	1994	5.65
160	AAAA000006	0.75	1994	6.04
180	AAAA000007	0.75	1994	6.78
200	AAAA000008	0.75	1994	7.54
225	AAAA000009	0.75	1994	8.48
250	AAAA000010	0.75	1994	9.42
275	AAAA000011	0.75	1994	10.37
280	AAAA000226	0.75	1994	10.55
300	AAAA000012	0.75	1994	11.30
315	AAAA000013	0.75	1990	11.88
350	AAAA000014	0.75	1990	13.20
400	AAAA000015	0.88	1990	17.70
450	AAAA000016	0.88	1990	19.91

AAAA Laser welded pipes - 2000 mm

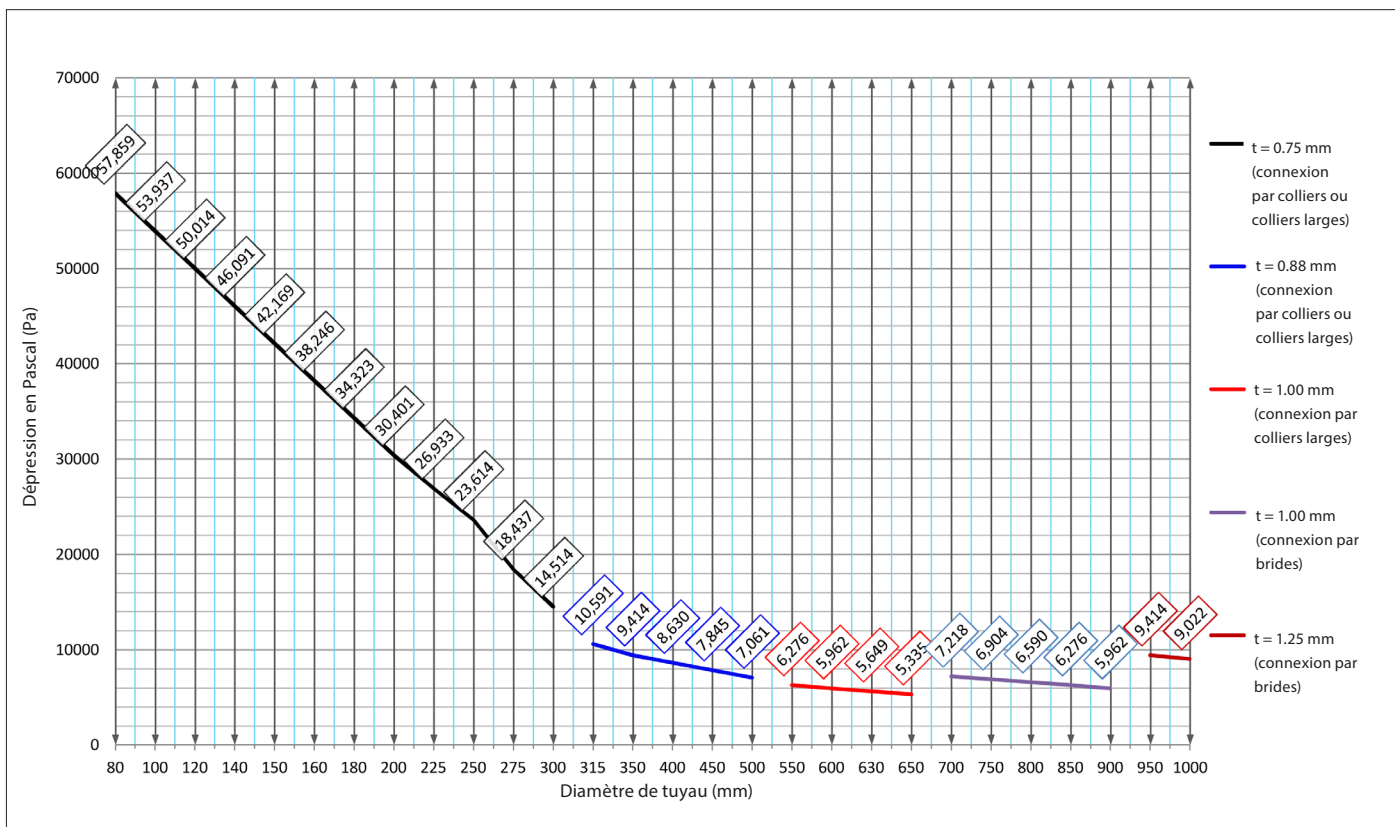
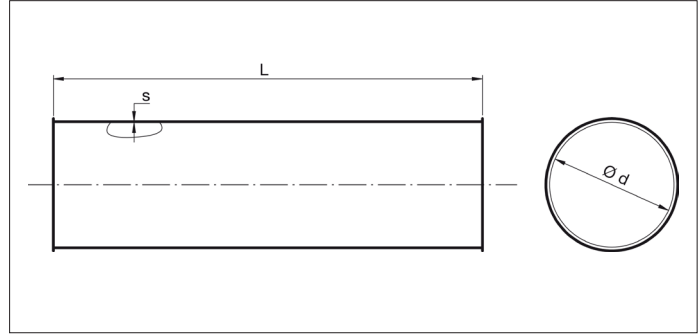
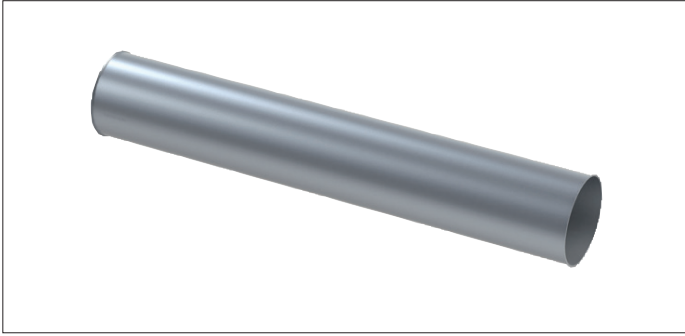


Tableau des dépressions maximales pour la gamme de tuyauterie Sendzimir standard de Formula Air.

Les mesures sont prises sur base de tuyaux de longueur de 2000 mm pour les diamètres Ø80 à Ø450 et de 1500 mm pour les diamètres Ø500 à Ø1000.

AAAA Tuyaux soudés laser - 1500 mm



AAAA Tuyaux soudés laser
Tuyaux soudés laser longitudinalement avec une épaisseur de tôle de 0.88 à 1.25 mm pour des installations en surpression, dépression ou sans pression.

Cette gamme est conçue pour résister à une dépression de 500 H²O (5.000 Pa), voir graphiques séparés (avec brides à partir du Ø700).

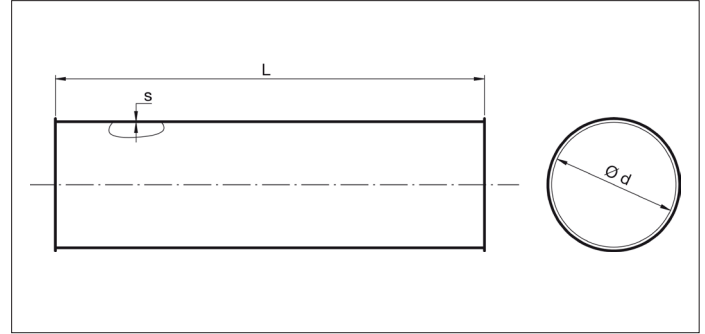
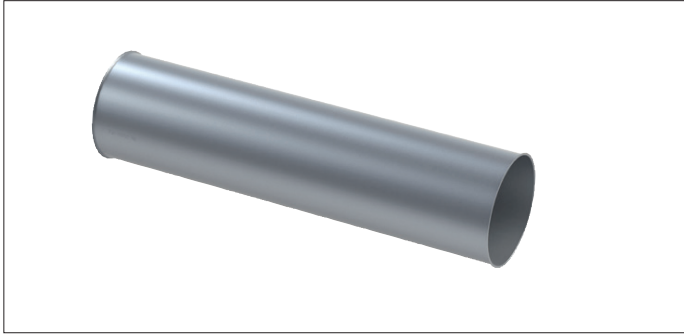
Matière
Acier galvanisé Sendzimir DX51 DZ 275 MAC.

Type
Tôles roulées avec bords de 6 mm pour tout type de colliers.

- Options
- autres longueurs
 - autres diamètres
 - épaisseurs de tôles jusqu'à 3 mm en fonction de la longueur et du diamètre
 - autres types de bords et de connexions

Ø d mm	Code	s mm	L mm	Poids kg
500	AAAA000017	0.88	1490	16,59
550	AAAA000018	1.00	1490	18,25
600	AAAA000019	1.00	1490	22,62
630	AAAA000020	1.00	1490	23,76
650	AAAA000021	1.00	1490	24,51
700	AAAA000106	1.00	1490	26,40
750	AAAA000107	1.00	1490	28,26
800	AAAA000108	1.00	1490	30,18
850	AAAA000109	1.00	1490	32,04
900	AAAA000110	1.00	1490	33,93
950	AAAA000111	1.25	1490	35,82
1000	AAAA000112	1.25	1490	37,68

AAAA Tuyaux soudés laser - 1000 mm



AAAA Tuyaux soudés laser
Tuyaux soudés laser longitudinalement avec une épaisseur de tôle de 0,75 à 1,25 mm pour des installations en surpression, dépression ou sans pression.

Cette gamme est conçue pour résister à une dépression de 500 H²O (5.000 Pa), voir graphiques séparés (avec brides à partir du Ø700).

Matière
Acier galvanisé Sendzimir DX51 DZ 275 MAC.

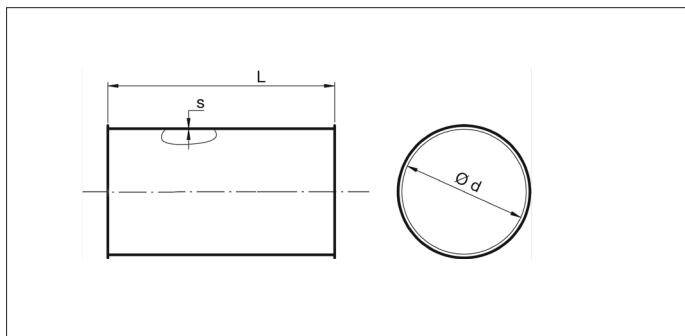
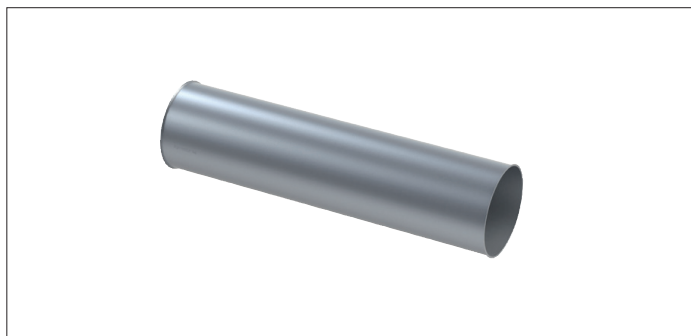
Type
Tôles roulées avec bords de 6 mm pour tout type de colliers.

Options

- autres longueurs
- autres diamètres
- épaisseurs de tôles jusqu'à 3 mm en fonction de la longueur et du diamètre
- autres types de bords et de connexions

Ø d mm	Code	s mm	L mm	Poids kg
080	AAAA000029	0.75	990	1,51
100	AAAA000030	0.75	990	1,88
120	AAAA000031	0.75	990	2,26
125	AAAA000227	0.75	990	4,52
140	AAAA000032	0.75	990	2,64
150	AAAA000033	0.75	990	2,83
160	AAAA000034	0.75	990	3,02
180	AAAA000035	0.75	990	3,39
200	AAAA000036	0.75	990	3,77
225	AAAA000037	0.75	990	4,24
250	AAAA000038	0.75	990	4,71
275	AAAA000039	0.75	990	5,18
280	AAAA000228	0.75	990	5,28
300	AAAA000040	0.75	990	5,65
315	AAAA000041	0.75	990	5,94
350	AAAA000042	0.75	990	6,60
400	AAAA000043	0.88	990	8,85
450	AAAA000044	0.88	990	9,95
500	AAAA000045	0.88	990	11,06
550	AAAA000046	1.00	990	12,12
600	AAAA000047	1.00	990	13,27
630	AAAA000048	1.00	990	13,93
650	AAAA000049	1.00	990	14,38
700	AAAA000134	1.00	990	17,60
750	AAAA000135	1.00	990	18,84
800	AAAA000136	1.00	990	20,12
850	AAAA000137	1.00	990	21,36
900	AAAA000138	1.00	990	22,62
950	AAAA000139	1.25	990	23,88
1000	AAAA000140	1.25	990	25,12

AAAA Tuyaux soudés laser - 500 mm



AAAA Tuyaux soudés laser
Tuyaux soudés laser longitudinalement avec une épaisseur de tôle de 0,75 à 1,25 mm pour des installations en surpression, dépression ou sans pression.

Cette gamme est conçue pour résister à une dépression de 500 H²O (5.000 Pa), voir graphiques séparés (avec brides à partir du Ø700).

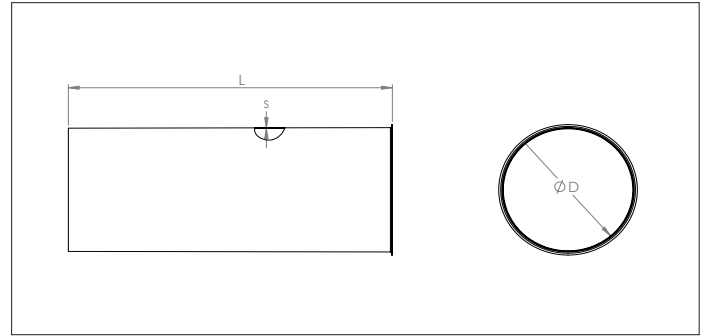
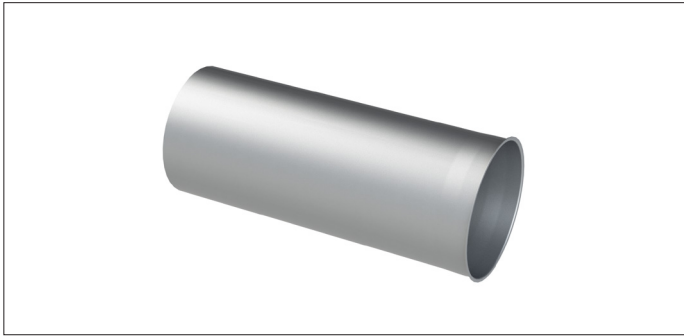
Matière
Acier galvanisé Sendzimir DX51 DZ 275 MAC.

Type
Tôles roulées avec bords de 6 mm pour tout type de colliers.

- Options
- autres longueurs
 - autres diamètres
 - épaisseurs de tôles jusqu'à 3 mm en fonction de la longueur et du diamètre
 - autres types de bords et de connexions

Ø d mm	Code	s mm	L mm	Poids kg
080	AAAA000057	0.75	490	0,75
100	AAAA000058	0.75	490	0,94
120	AAAA000059	0.75	490	1,13
125	AAAA000229	0.75	490	4,52
140	AAAA000060	0.75	490	1,32
150	AAAA000061	0.75	490	1,41
160	AAAA000062	0.75	490	1,51
180	AAAA000063	0.75	490	1,70
200	AAAA000064	0.75	490	1,88
225	AAAA000065	0.75	490	2,12
250	AAAA000066	0.75	490	2,36
275	AAAA000067	0.75	490	2,59
280	AAAA000230	0.75	490	2,64
300	AAAA000068	0.75	490	2,83
315	AAAA000069	0.75	490	2,97
350	AAAA000070	0.75	490	3,30
400	AAAA000071	0.88	490	4,42
450	AAAA000072	0.88	490	4,98
500	AAAA000073	0.88	490	5,53
550	AAAA000074	1.00	490	6,08
600	AAAA000075	1.00	490	6,64
630	AAAA000076	1.00	490	6,97
650	AAAA000077	1.00	490	7,19
700	AAAA000162	1.00	490	8,80
750	AAAA000163	1.00	490	9,42
800	AAAA000164	1.00	490	10,06
850	AAAA000165	1.00	490	10,68
900	AAAA000166	1.00	490	11,31
950	AAAA000167	1.25	490	11,94
1000	AAAA000168	1.25	490	12,56

AAAS Tuyaux télescopique



AAAS Tuyaux télescopique

Les tuyaux télescopiques sont soudés à la molette longitudinalement pour des installations en surpression, dépression ou sans pression.

Il est assemblé avec un tuyau standard (AAAA) et un collier rapide avec joint pour tuyaux télescope (GAAS), vendus séparément.

La longueur utile de réglage est de +20 mm à 450 mm.

Matière

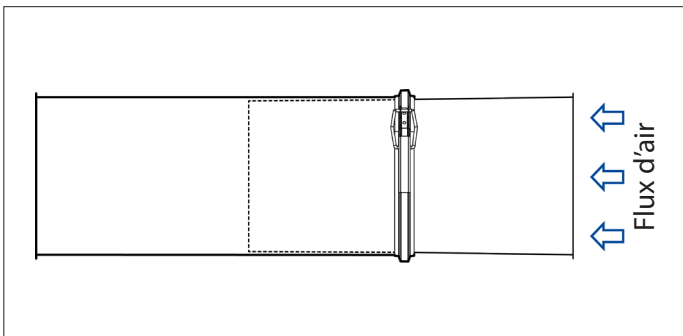
Acier galvanisé Sendzimir DX51 DZ 275 MAC.

Type

Tôles roulées et soudées à la molette avec bords de 6 mm pour tout type de colliers.

Options

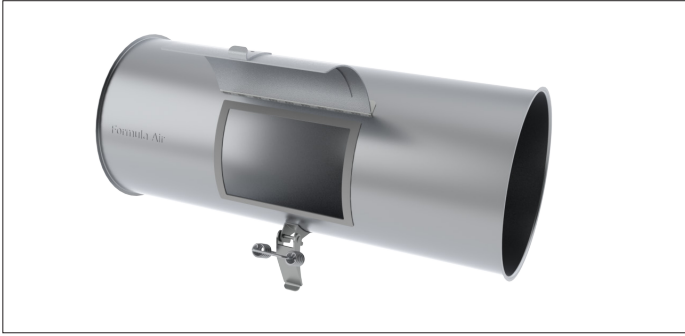
- autres diamètres
- épaisseurs de tôles jusqu'à 3 mm en fonction de la longueur et du diamètre
- autres types de bords et de connexions



! Pensez au sens du flux d'air à l'installation.

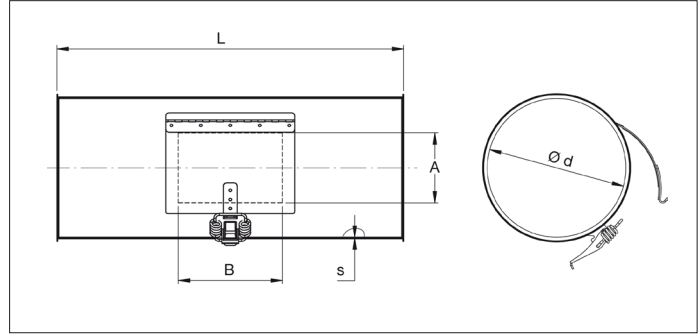
Ø d mm	Code	s mm	L mm	Poids kg
080	AAAS000001	0.75	490	0.75
100	AAAS000002	0.75	490	0.94
120	AAAS000003	0.75	490	1.13
125	AAAS000021	0.75	490	1.18
140	AAAS000004	0.75	490	1.32
150	AAAS000005	0.75	490	1.41
160	AAAS000006	0.75	490	1.51
180	AAAS000007	0.75	490	1.70
200	AAAS000008	0.75	490	1.88
225	AAAS000009	0.75	490	2.12
250	AAAS000010	0.75	490	2.36
275	AAAS000011	0.75	490	2.59
280	AAAS000022	0.75	490	2.64
300	AAAS000012	0.75	490	2.83
315	AAAS000013	0.75	490	3.48
350	AAAS000014	0.75	490	3.87
400	AAAS000015	0.88	490	4.42
450	AAAS000016	0.88	490	4.97
500	AAAS000017	0.88	490	5.53
550	AAAS000018	0.88	490	6.08
600	AAAS000019	0.88	490	6.63
630	AAAS000020	0.88	490	6.96

AAAC Tuyaux avec porte d'inspection



AAAC Tuyaux avec porte d'inspection
Tuyaux avec porte d'inspection soudé
longitudinalement à la molette pour des
installations en dépression ou sans pression.

Les portes d'inspection sont toujours produites
avec une deuxième tôle pour un intérieur lisse.



Matière
Acier galvanisé Sendzimir DX51 DZ 275 MAC.

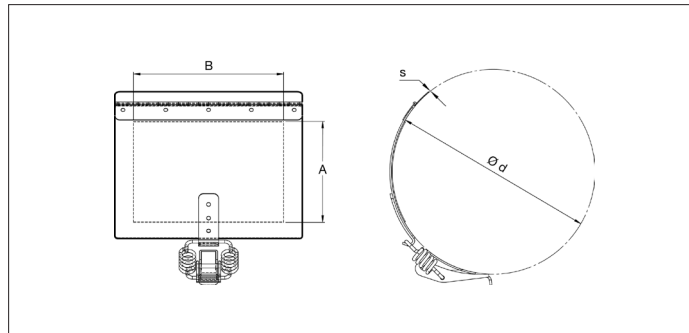
Type
Tôles roulées et soudées à la molette avec bords de 6 mm pour tout
type de colliers.
Charnière et grenouillère inclus.

Options

- autres longueurs
- autres diamètres
- épaisseurs de tôles jusqu'à 3 mm en fonction de la longueur et du diamètre
- autres types de bords et de connexions

Ø d mm	Code	s mm	L mm	Poids kg
80	AAAC000001	0.75	490	1.15
100	AAAC000002	0.75	490	1.36
120	AAAC000003	0.75	490	1.57
125	AAAC000021	0.75	490	1.62
140	AAAC000004	0.75	490	1.78
150	AAAC000005	0.75	490	1.87
160	AAAC000006	0.75	490	1.99
180	AAAC000007	0.75	490	2.20
200	AAAC000008	0.75	490	2.41
225	AAAC000009	0.75	490	2.67
250	AAAC000010	0.75	490	2.93
275	AAAC000011	0.75	490	3.21
280	AAAC000022	0.75	490	3.24
300	AAAC000012	0.75	490	3.51
315	AAAC000013	0.75	490	3.61
350	AAAC000014	0.88	490	4.79
400	AAAC000015	0.88	490	5.40
450	AAAC000016	0.88	490	6.00
500	AAAC000017	0.88	490	6.63
550	AAAC000018	0.88	490	6.63
600	AAAC000019	0.88	490	7.83
630	AAAC000020	0.88	490	8.23

AAAE Portes d'inspection type "D" avec système de fermeture



AAAE Portes d'inspection type "D" avec système de fermeture
Les portes d'inspections type "D" peuvent être placée sur des tuyaux existants.

La porte d'inspection est toujours produite avec une plaque intérieure pour une surface lisse à l'intérieur du tuyau..

Conçu pour être placé sur un conduit droit, aucuns composants coniques ou courbes. Tenez compte qu'un joint doit être collé le long de l'ouverture afin de garantir l'étanchéité.

Matière
Acier galvanisé Sendzimir DX51 DZ 275 MAC.

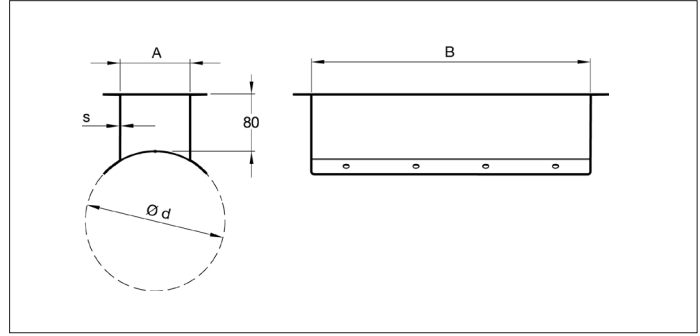
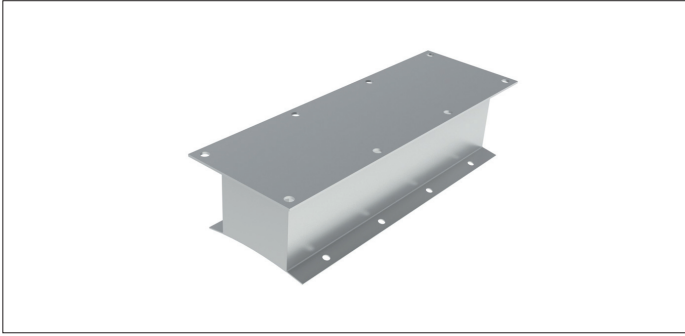
Type
Tôles roulées, charnière et grenouillère inclus.

Options
- épaisseurs de tôles jusqu'à 3 mm en fonction de la longueur et du diamètre

! Veuillez stipuler le diamètre de tuyau lors de la commande!

Ø d mm	Code	A x B mm	s mm	Poids kg
80	AAAE000001	80 x 150	0.75	0.37
100	AAAE000002	80 x 150	0.75	0.37
120	AAAE000003	100 x 150	0.75	0.41
125	AAAE000029	100 x 150	0.75	0.41
140	AAAE000004	100 x 150	0.75	0.41
150	AAAE000005	100 x 150	0.75	0.41
160	AAAE000006	100 x 150	0.75	0.41
180	AAAE000007	100 x 150	0.75	0.41
200	AAAE000008	100 x 150	0.75	0.41
225	AAAE000009	100 x 150	0.75	0.41
250	AAAE000010	100 x 150	0.75	0.41
275	AAAE000011	100 x 150	0.75	0.41
280	AAAE000030	100 x 150	0.75	0.41
300	AAAE000012	100 x 150	0.75	0.41
315	AAAE000013	100 x 150	0.75	0.41
350	AAAE000014	150 x 200	0.88	0.73
400	AAAE000015	150 x 200	0.88	0.73
450	AAAE000016	150 x 200	0.88	0.73
500	AAAE000017	150 x 200	0.88	0.73
550	AAAE000018	150 x 200	0.88	0.73
600	AAAE000019	150 x 200	0.88	0.73
630	AAAE000020	150 x 200	0.88	0.73
650	AAAE000021	150 x 200	0.88	0.73
700	AAAE000022	150 x 200	0.88	0.73
750	AAAE000023	150 x 200	0.88	0.73
800	AAAE000024	150 x 200	0.88	0.73
850	AAAE000025	150 x 200	0.88	0.73
900	AAAE000026	150 x 200	0.88	0.73
950	AAAE000027	150 x 200	0.88	0.73
1000	AAAE000028	150 x 200	0.88	0.73

AAAF Portes d'inspection type "NFX" avec couvercle



AAAF Portes d'inspection type "NFX" avec couvercle
Les portes d'inspection type 'NFX' sont produites selon la norme NFX44-052 et peuvent être posées sur un tuyau existant.

Ces portes d'inspection sont conçues pour contenir de l'équipement de mesure.

Les portes se fixent à l'aide de rivets ou vis autoforrantes. Le couvercle est fixé par boulons M8.

Matière
Acier noir 1.0330 en 1.50 mm poudré en RAL 9006.

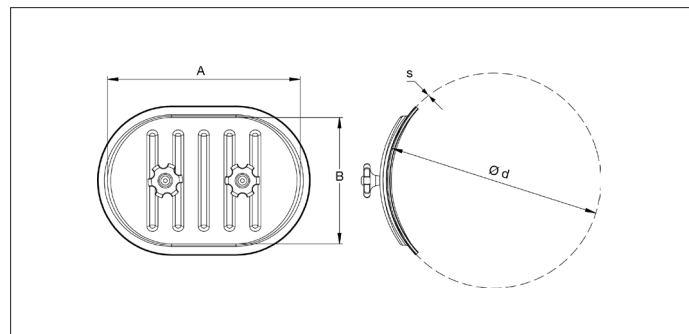
Type
Tôles soudées, inclus couvercle avec joint d'étanchéité et boulons.

Options
- autres matières

⚠ Veuillez stipuler le diamètre de tuyau lors de la commande!

Ø d mm	Code	A x B mm	s mm	Poids kg
120 à 125	AAAF000001	100 x 400	1.50	3.00
140 à 160	AAAF000004	100 x 400	1.50	2.92
180	AAAF000005	100 x 400	1.50	2.88
200	AAAF000006	100 x 400	1.50	2.88
225	AAAF000007	100 x 400	1.50	2.85
250 à 280	AAAF000008	100 x 400	1.50	2.85
300 à 315	AAAF000010	100 x 400	1.50	2.82
350	AAAF000012	100 x 400	1.50	2.80
400	AAAF000013	100 x 400	1.50	2.79
450	AAAF000014	100 x 400	1.50	2.79
500	AAAF000015	100 x 400	1.50	2.78
550	AAAF000016	100 x 400	1.50	2.77
600 à 650	AAAF000017	100 x 400	1.50	2.77
700 à 750	AAAF000020	100 x 400	1.50	2.76
800	AAAF000022	100 x 400	1.50	2.75
850	AAAF000023	100 x 400	1.50	2.74
900 à 1000	AAAF000024	100 x 400	1.50	2.75

AAAG Porte d'inspection type "M"



AAAG Porte d'inspection type "M"
Les portes d'inspection type "M" sont facile à adapter sur un tuyau existant.

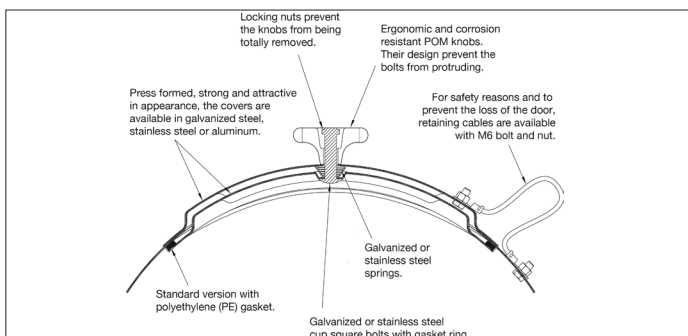
Le couvercle est complètement démontable et reste étanche après multiples usages.

Disponible dans plusieurs tailles, avec couvercle intérieur et extérieur et deux boulons étoile.

Matière
Acier galvanisé Sendzimir DX51 DZ 275 MAC.

Type
Tôles pressée avec joint Polyéthylène et boutons en étoiles POM
Plage de température : max. +70 °C.

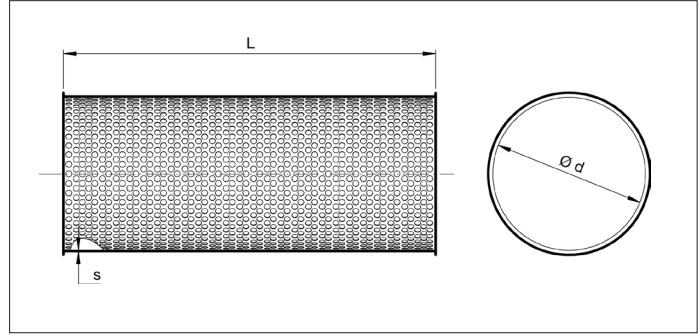
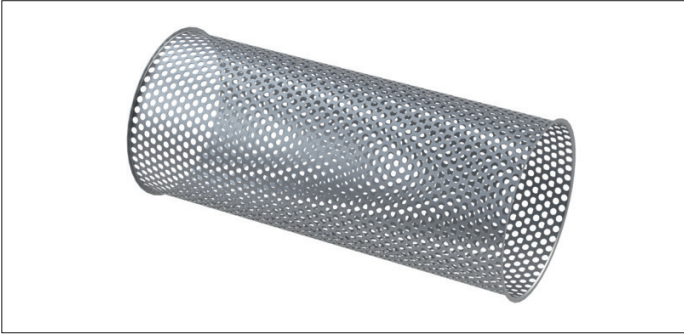
- Options**
- autres matières (acier inoxydable ou aluminium)
 - avec bords en caoutchouc (SKK) et boutons POM, plage de température : max. +80 °C
 - avec joint en laine céramique et boutons métalliques (HT), plage de température acier galvanisé : max. +200 °C
plage de température acier inoxydable : max. +300 °C
 - avec joint silicone et boutons POM, plage de température : max. +80 °C
 - avec joint silicone et boutons métalliques (HT), plage de température : max. +200 °C
 - avec câble de retenue pour éviter de perdre la porte
 - pour gainage rectangulaire



! Veuillez stipuler le diamètre de tuyau lors de la commande!

Ø d mm	Code	A x B mm	s mm	Poids kg
80	AAAG000017	180 x 80	1.00	0.29
100	AAAG000018	180 x 80	1.00	0.29
120 à 125	AAAG000019	180 x 80	1.00	0.29
140 à 150	AAAG000002	180 x 80	1.00	0.29
160 à 180	AAAG000003	200 x 100	1.00	0.32
200 à 225	AAAG000004	200 x 100	1.00	0.32
250	AAAG000005	200 x 100	1.00	0.32
275 à 300	AAAG000006	300 x 200	1.00	1.05
315	AAAG000007	300 x 200	1.00	1.05
350	AAAG000008	300 x 200	1.00	1.05
400	AAAG000009	300 x 200	1.00	1.05
450	AAAG000010	400 x 300	1.00	2.00
500	AAAG000011	400 x 300	1.00	2.00
550	AAAG000012	400 x 300	1.00	2.00
600	AAAG000013	400 x 300	1.00	2.00
630	AAAG000014	400 x 300	1.00	2.00
650	AAAG000015	400 x 300	1.00	2.00
700	AAAG000016	400 x 300	1.00	2.00

AAAD Tuyaux en tôle perforée



AAAD Tuyaux en tôle perforée
Les tuyaux perforés sont soudés à la molette longitudinalement.

Ces tuyaux sont produits à partir de tôles galvanisées perforées avec 33% de vide.

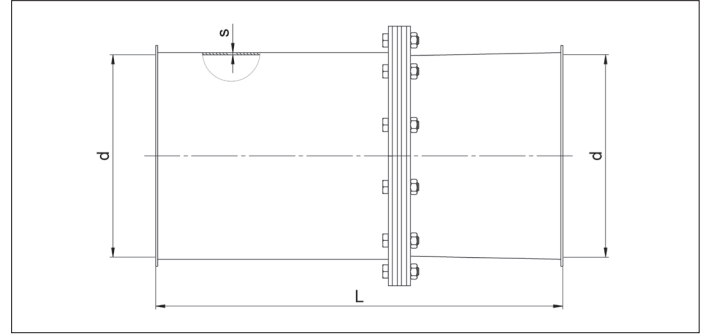
Matière
Acier galvanisé Sendzimir avec trous de 3mm tous les 5 mm.

Type
Tôles roulées et soudées à la molette avec bords de 6 mm pour tout type de colliers.

Options
- autres longueurs
- autres diamètres
- autres types de bords et de connexions

Ø d mm	Code	s mm	L mm	Poids kg
080	AAAD000001	1.00	990	1.35
100	AAAD000002	1.00	990	1.63
120	AAAD000003	1.00	990	1.96
125	AAAD000021	1.00	990	2.04
140	AAAD000004	1.00	990	2.29
150	AAAD000005	1.00	990	2.45
160	AAAD000006	1.00	990	2.61
180	AAAD000007	1.00	990	2.94
200	AAAD000008	1.00	990	3.27
225	AAAD000009	1.00	990	3.67
250	AAAD000010	1.00	990	4.08
275	AAAD000011	1.00	990	4.49
280	AAAD000022	1.00	990	4.57
300	AAAD000012	1.00	990	4.90
315	AAAD000013	1.00	990	5.14
350	AAAD000014	1.00	990	5.71
400	AAAD000015	1.00	990	6.53
450	AAAD000016	1.00	990	7.35
500	AAAD000017	1.00	990	8.16
550	AAAD000018	1.00	990	8.98
600	AAAD000019	1.00	990	9.80
630	AAAD000020	1.00	990	10.29

AAAH Tuyaux pivotants



AAAH Tuyaux pivotants

Les tuyaux pivotants sont composés d'un tuyau inséré dans un autre et maintenu en place par des roulements pincés entre un jeu de brides pour des installations en dépression ou sans pression.

Conçus pour être utilisé dans des situation qui nécessitent une rotation à 360°.

Matière

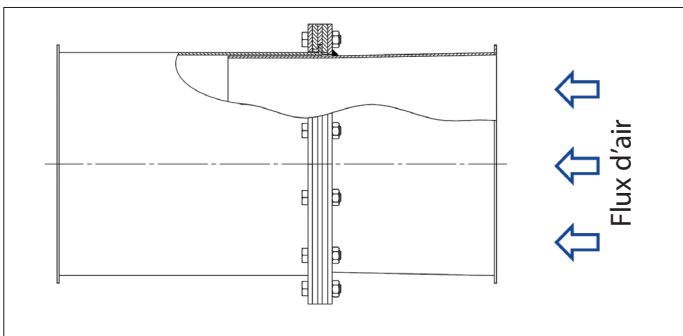
Acier noir St37.2 électro-zingué.

Type

Tôles roulées et soudées continue avec bords de 6 mm pour tout type de colliers.

Options

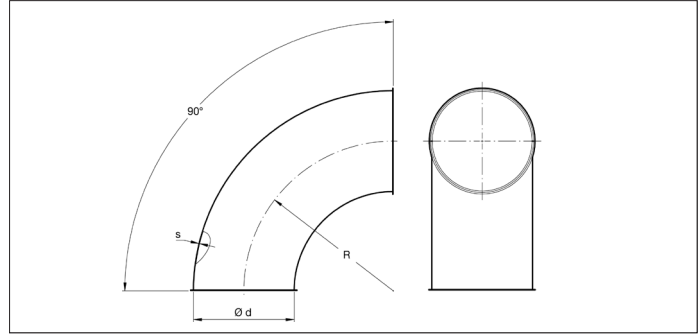
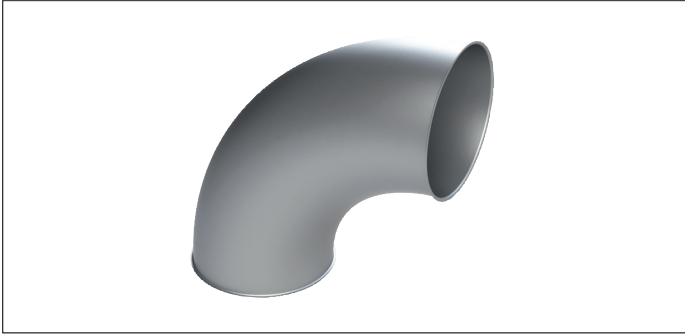
- autres diamètres
- autres types de bords et de connexions



! Pensez au sens du flux d'air à l'installation.

Ø d mm	Code	L mm	s mm	Poids kg
150	AAAH000001	450	1.50	5.10
160	AAAH000002	450	1.50	5.99
200	AAAH000003	450	1.50	7.24
250	AAAH000004	450	1.50	9.19
300	AAAH000005	450	1.50	10.94

AABA Coudes emboutis R=1,5D 90°



AABA Coudes emboutis R=1,5D 90°

Les coudes emboutis sont composés de deux demi coques longitudinalement soudées par points pour des installations en dépression ou sans pression.

Ces coudes conviennent pour le transport de matière (poussières, copeaux, grains, ..).

Existent uniquement en R=1,5D. Pour d'autres diamètres et rayons, il faut passer aux coudes à segments.

Matière

Acier galvanisé Sendzimir DX51 DZ 275 MAC.

Type

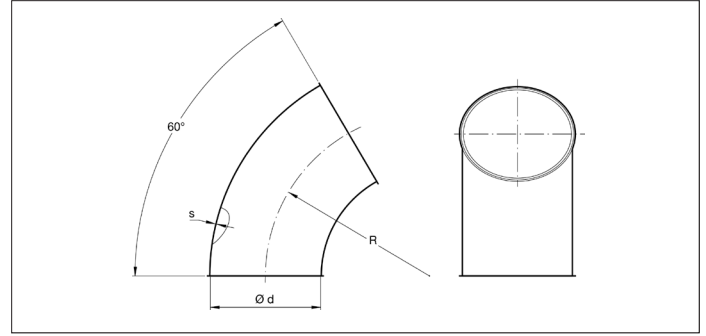
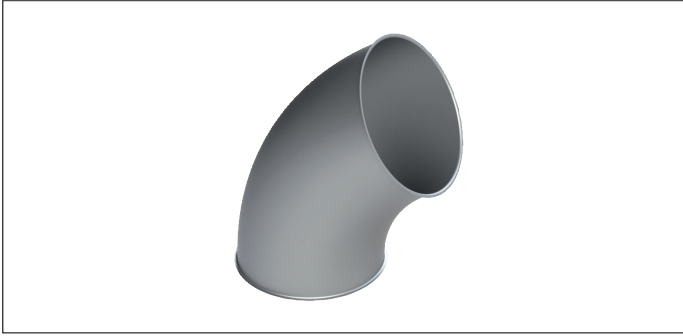
Tôles embouties soudées par points avec bords de 6 mm pour tous types de colliers.

Options

- autres types de bords et de connexions

Ø d mm	Code	R mm	s mm	Poids kg
80	AABA000001	120	1.00	0.45
100	AABA000002	150	1.00	0.75
120	AABA000003	180	1.00	1.00
125	AABA000141	187.5	1.00	1.10
140	AABA000004	210	1.00	1.45
150	AABA000005	225	1.00	1.55
160	AABA000006	240	1.00	1.85
180	AABA000007	270	1.00	2.25
200	AABA000008	300	1.00	2.75
225	AABA000009	337.5	1.00	3.50
250	AABA000010	375	1.00	4.40
275	AABA000011	412.5	1.00	5.35
300	AABA000012	450	1.00	6.30

AABA Coudes emboutis R=1,5D 60°



AABA Coudes emboutis R=1.5D 60°

Les coudes emboutis sont composés de deux demi coques longitudinalement soudées par points pour des installations en dépression ou sans pression.

Ces coudes conviennent pour le transport de matière (poussières, copeaux, grains, ..).

Existent uniquement en R=1,5D. Pour d'autres diamètres et rayons, il faut passer aux coudes à segments.

Matière

Acier galvanisé Sendzimir DX51 DZ 275 MAC.

Type

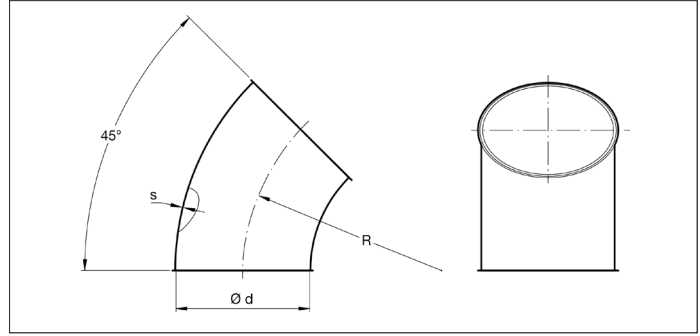
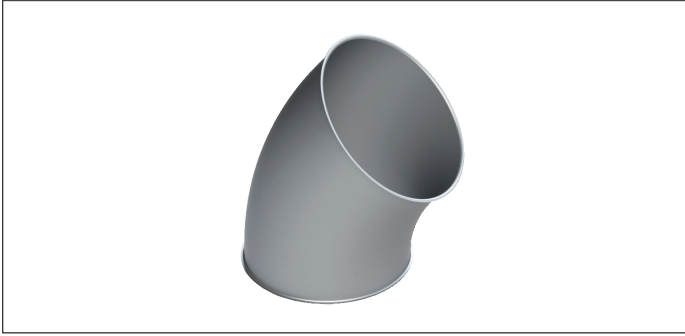
Tôles embouties soudées par points avec bords de 6 mm pour tous types de colliers.

Options

- autres types de bords et de connexions

Ø d mm	Code	R mm	s mm	Poids kg
80	AABA000029	120	1.00	0.32
100	AABA000030	150	1.00	0.53
120	AABA000031	180	1.00	0.72
125	AABA000143	187.5	1.00	0.75
140	AABA000032	210	1.00	0.93
150	AABA000033	225	1.00	1.05
160	AABA000034	240	1.00	1.20
180	AABA000035	270	1.00	1.55
200	AABA000036	300	1.00	1.85
225	AABA000037	337.5	1.00	2.35
250	AABA000038	375	1.00	2.95
275	AABA000039	412.5	1.00	3.55
300	AABA000040	450	1.00	4.20

AABA Coudes emboutis R=1,5D 45°



AABA Coudes emboutis R=1.5D 45°

Les coudes emboutis sont composés de deux demi coques longitudinalement soudées par points pour des installations en dépression ou sans pression.

Ces coudes conviennent pour le transport de matière (poussières, copeaux, grains, ..).

Existent uniquement en R=1,5D. Pour d'autres diamètres et rayons, il faut passer aux coudes à segments.

Matière

Acier galvanisé Sendzimir DX51 DZ 275 MAC.

Type

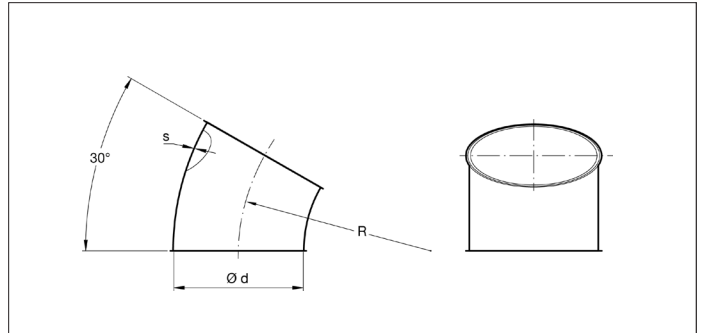
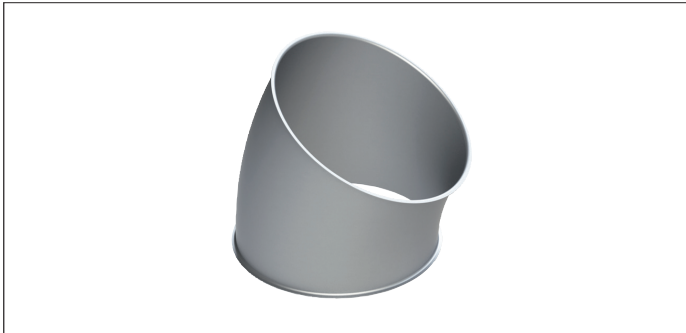
Tôles embouties soudées par points avec bords de 6 mm pour tous types de colliers.

Options

- autres types de bords et de connexions

Ø d mm	Code	R mm	s mm	Poids kg
80	AABA000057	120	1.00	0.25
100	AABA000058	150	1.00	0.37
120	AABA000059	180	1.00	0.53
125	AABA000145	187.5	1.00	0.58
140	AABA000060	210	1.00	0.70
150	AABA000061	225	1.00	0.80
160	AABA000062	240	1.00	0.90
180	AABA000063	270	1.00	1.15
200	AABA000064	300	1.00	1.40
225	AABA000065	337.5	1.00	1.80
250	AABA000066	375	1.00	2.15
275	AABA000067	412.5	1.00	2.65
300	AABA000068	450	1.00	3.10

AABA Coudes emboutis R=1,5D 30°



AABA Coudes emboutis R=1.5D 30°

Les coudes emboutis sont composés de deux demi coques longitudinalement soudées par points pour des installations en dépression ou sans pression.

Ces coudes conviennent pour le transport de matière (poussières, copeaux, grains, ..).

Existent uniquement en R=1,5D. Pour d'autres diamètres et rayons, il faut passer aux coudes à segments.

Matière

Acier galvanisé Sendzimir DX51 DZ 275 MAC.

Type

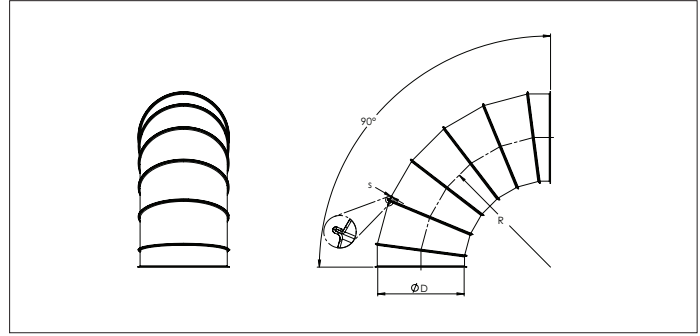
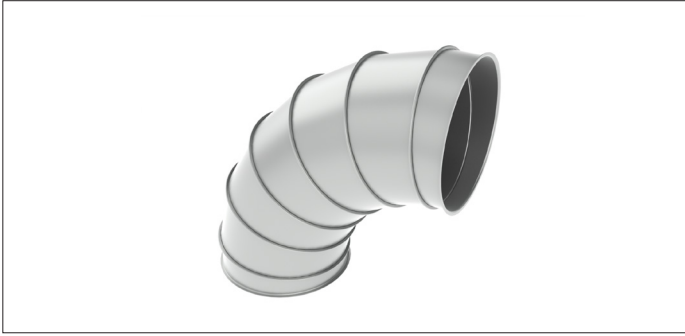
Tôles embouties soudées par points avec bords de 6 mm pour tous types de colliers.

Options

- autres types de bords et de connexions

Ø d mm	Code	R mm	s mm	Poids kg
80	AABA000085	120	1.00	0.18
100	AABA000086	150	1.00	0.25
120	AABA000087	180	1.00	0.35
125	AABA000147	187.5	1.00	0.38
140	AABA000088	210	1.00	0.48
150	AABA000089	225	1.00	0.55
160	AABA000090	240	1.00	0.60
180	AABA000091	270	1.00	0.77
200	AABA000092	300	1.00	1.00
225	AABA000093	337.5	1.00	1.20
250	AABA000094	375	1.00	1.50
275	AABA000095	412.5	1.00	1.75
300	AABA000096	450	1.00	2.10

AABA Coudes à segments R=1,5D 90°



AABA Coudes à segments R=1,5D 90°

Les coudes à segments sont composés de segments soudés à la molette agrafés ensemble pour des installations en dépression ou sans pression.

A partir du diamètre Ø 225 mm les segments intermédiaires sont de 15°.

Ces coudes conviennent pour le transport de matière (poussières, copeaux, grains, ..).

Ils sont produits en R=1.5D mais d'autres rayons sont disponibles sur demande.

Matière

Acier galvanisé Sendzimir DX51 DZ 275 MAC.

Type

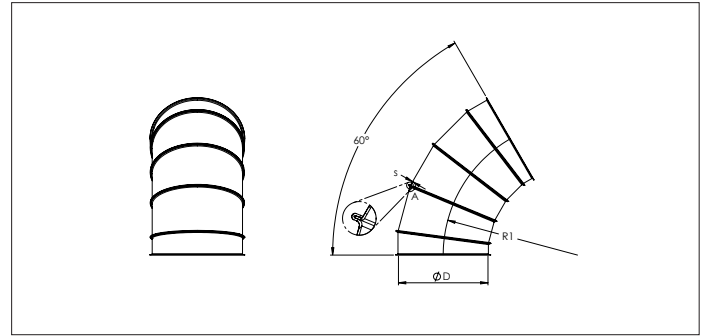
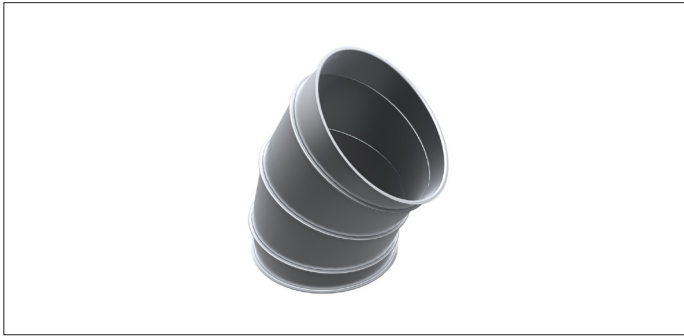
Segments roulés soudés à la molette et agrafés ensemble avec des bords de 6 mm pour tout type de colliers.

Options

- autres diamètres
- autres rayons
- autres épaisseurs de tôles en fonction du diamètre
- autres types de bords et de connexions

Ø d mm	Code	Nombre de segments	R mm	s mm	Poids kg
140	AABA400001	3 + 2	210	0.88	2.55
150	AABA400002	3 + 2	225	0.88	2.82
160	AABA400003	3 + 2	240	0.88	3.15
180	AABA400004	3 + 2	270	0.88	3.21
200	AABA400005	3 + 2	300	0.88	3.78
225	AABA400006	3 + 2	337.5	0.88	3.89
250	AABA400007	3 + 2	375	0.88	3.84
275	AABA400008	3 + 2	412.5	0.88	5.01
280	AABA000142	3 + 2	420	0.88	5.09
315	AABA000013	3 + 2	472.5	0.88	6.30
350	AABA000014	3 + 2	525	0.88	7.90
400	AABA000015	3 + 2	600	0.88	10.10
450	AABA000016	5 + 2	675	0.88	12.90
500	AABA000017	5 + 2	750	0.88	16.30
550	AABA000018	5 + 2	825	0.88	18.70
600	AABA000019	5 + 2	900	0.88	22.80
630	AABA000020	5 + 2	945	0.88	25.00
650	AABA000021	5 + 2	975	0.88	26.70
700	AABA000151	5 + 2	1050	1.00	30.70
750	AABA000152	5 + 2	1125	1.00	34.90
800	AABA000153	5 + 2	1200	1.00	39.60
850	AABA000154	5 + 2	1275	1.00	44.60
900	AABA000155	5 + 2	1350	1.00	58.94
950	AABA000156	5 + 2	1425	1.00	64.52
1000	AABA000157	5 + 2	1500	1.00	63.40

AABA Coudes à segments R=1,5D 60°



AABA Coudes à segments R=1,5D 60°

Les coudes à segments sont composés de segments soudés à la molette agrafés ensemble pour des installations en dépression ou sans pression.

A partir du diamètre Ø 225 mm les segments intermédiaires sont de 15°.

Ces coudes conviennent pour le transport de matière (poussières, copeaux, grains, ..).

Ils sont produits en R=1.5D mais d'autres rayons sont disponibles sur demande.

Matière

Acier galvanisé Sendzimir DX51 DZ 275 MAC.

Type

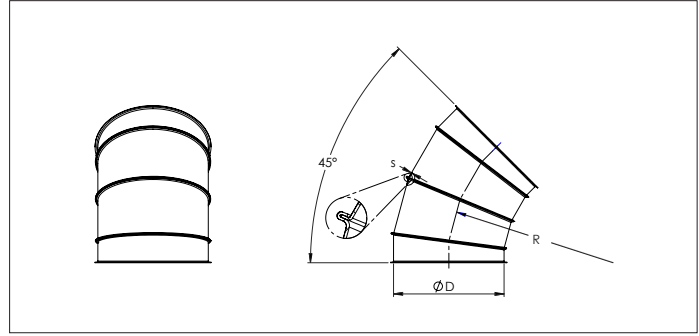
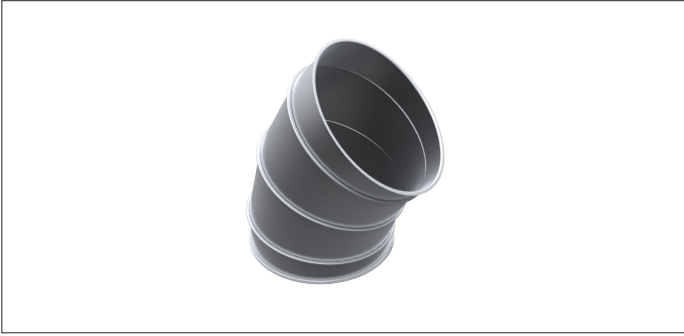
Segments roulés soudés à la molette et agrafés ensemble avec des bords de 6 mm pour tout type de colliers.

Options

- autres diamètres
- autres rayons
- autres épaisseurs de tôles en fonction du diamètre
- autres types de bords et de connexions

Ø d mm	Code	Nombre de segments	R mm	s mm	Poids kg
140	AABA400010	2 + 2	210	0.88	1.68
150	AABA400011	2 + 2	225	0.88	1.86
160	AABA400012	2 + 2	240	0.88	2.08
180	AABA400013	2 + 2	270	0.88	2.12
200	AABA400014	2 + 2	300	0.88	2.49
225	AABA400015	2 + 2	337.5	0.88	2.57
250	AABA400016	2 + 2	375	0.88	2.53
275	AABA400017	2 + 2	412.5	0.88	3.30
280	AABA000144	2 + 2	420	0.88	3.45
315	AABA000041	2 + 2	472.5	0.88	4.30
350	AABA000042	2 + 2	525	0.88	5.40
400	AABA000043	2 + 2	600	0.88	6.80
450	AABA000044	3 + 2	675	0.88	8.70
500	AABA000045	3 + 2	750	0.88	10.60
550	AABA000046	3 + 2	825	0.88	12.70
600	AABA000047	3 + 2	900	0.88	15.40
630	AABA000048	3 + 2	945	0.88	16.90
650	AABA000049	3 + 2	975	0.88	18.00
700	AABA000158	3 + 2	1050	1.00	20.80
750	AABA000159	3 + 2	1125	1.00	23.60
800	AABA000160	3 + 2	1200	1.00	24.80
850	AABA000161	3 + 2	1275	1.00	26.83
900	AABA000162	3 + 2	1350	1.00	29.96
950	AABA000163	3 + 2	1425	1.00	33.52
1000	AABA000164	3 + 2	1500	1.00	42.48

AABA Coudes à segments R=1,5D 45°



AABA Coudes à segments R=1,5D 45°

Les coudes à segments sont composés de segments soudés à la molette agrafés ensemble pour des installations en dépression ou sans pression.

A partir du diamètre Ø 225 mm les segments intermédiaires sont de 15°.

Ces coudes conviennent pour le transport de matière (poussières, copeaux, ..).

Ils sont produits en R=1.5D mais d'autres rayons sont disponibles sur demande.

Matière

Acier galvanisé Sendzimir DX51 DZ 275 MAC.

Type

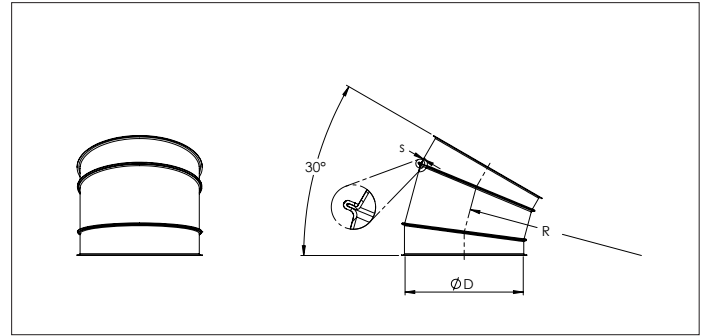
Segments roulés soudés à la molette et agrafés ensemble avec des bords de 6 mm pour tout type de colliers.

Options

- autres diamètres
- autres rayons
- autres épaisseurs de tôles en fonction du diamètre
- autres types de bords et de connexions

Ø d mm	Code	Nombre de segments	R mm	s mm	Poids kg
140	AABA400019	1 + 2	210	0.88	1.28
150	AABA400020	1 + 2	225	0.88	1.41
160	AABA400021	1 + 2	240	0.88	1.58
180	AABA400022	1 + 2	270	0.88	1.61
200	AABA400023	1 + 2	300	0.88	1.89
225	AABA400024	1 + 2	337.5	0.88	1.95
250	AABA400025	1 + 2	375	0.88	1.92
275	AABA400026	1 + 2	412.5	0.88	2.51
280	AABA000146	1 + 2	420	0.88	2.60
315	AABA000069	1 + 2	472.5	0.88	3.50
350	AABA000070	1 + 2	525	0.88	4.00
400	AABA000071	1 + 2	600	0.88	5.20
450	AABA000072	2 + 2	675	0.88	6.60
500	AABA000073	2 + 2	750	0.88	8.10
550	AABA000074	2 + 2	825	0.88	9.70
600	AABA000075	2 + 2	900	0.88	11.70
630	AABA000076	2 + 2	945	0.88	12.80
650	AABA000077	2 + 2	975	0.88	13.60
700	AABA000165	2 + 2	1050	1.00	15.70
750	AABA000166	2 + 2	1125	1.00	18.00
800	AABA000167	2 + 2	1200	1.00	20.10
850	AABA000168	2 + 2	1275	1.00	22.30
900	AABA000169	2 + 2	1350	1.00	25.50
950	AABA000170	2 + 2	1425	1.00	32.24
1000	AABA000171	2 + 2	1500	1.00	32.44

AABA Coudes à segments R=1,5D 30°



AABA Coudes à segments R=1,5D 30°

Les coudes à segments sont composés de segments soudés à la molette agrafés ensemble pour des installations en dépression ou sans pression.

A partir du diamètre Ø 225 mm les segments intermédiaires sont de 15°.

Ces coudes conviennent pour le transport de matière (poussières, copeaux, grains, ..).

Ils sont produits en R=1.5D mais d'autres rayons sont disponibles sur demande.

Matière

Acier galvanisé Sendzimir DX51 DZ 275 MAC.

Type

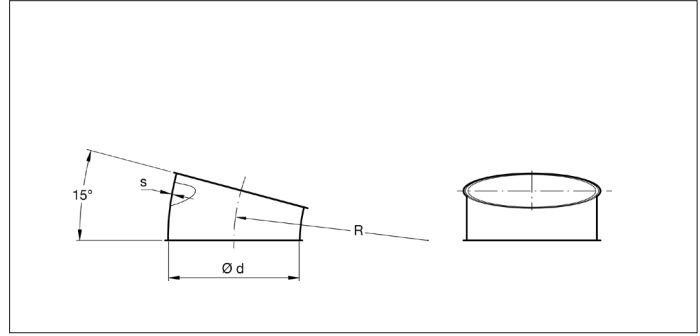
Segments roulés soudés à la molette et agrafés ensemble avec des bords de 6 mm pour tout type de colliers.

Options

- autres diamètres
- autres rayons
- autres épaisseurs de tôles en fonction du diamètre
- autres types de bords et de connexions

Ø d mm	Code	Nombre de segments	R mm	s mm	Poids kg
140	AABA400028	1 + 2	210	0.88	0.84
150	AABA400029	1 + 2	225	0.88	0.93
160	AABA400030	1 + 2	240	0.88	1.04
180	AABA400031	1 + 2	270	0.88	1.06
200	AABA400032	1 + 2	300	0.88	1.25
225	AABA400033	1 + 2	337.5	0.88	1.28
250	AABA400034	1 + 2	375	0.88	1.27
275	AABA400035	1 + 2	412.5	0.88	1.65
280	AABA000148	1 + 2	420	0.88	1.90
315	AABA000097	1 + 2	472.5	0.88	2.70
350	AABA000098	1 + 2	525	0.88	2.80
400	AABA000099	1 + 2	600	0.88	3.60
450	AABA000100	1 + 2	675	0.88	4.50
500	AABA000101	1 + 2	750	0.88	5.50
550	AABA000102	1 + 2	825	0.88	6.60
600	AABA000103	1 + 2	900	0.88	7.90
630	AABA000104	1 + 2	945	0.88	8.70
650	AABA000105	1 + 2	975	0.88	9.20
700	AABA000172	1 + 2	1050	1.00	10.60
750	AABA000173	1 + 2	1125	1.00	12.10
800	AABA000174	1 + 2	1200	1.00	13.80
850	AABA000175	1 + 2	1275	1.00	15.50
900	AABA000176	1 + 2	1350	1.00	17.40
950	AABA000177	1 + 2	1425	1.00	19.50
1000	AABA000178	1 + 2	1500	1.00	21.37

AABA Coudes à segments R=1,5D 15°



AABA Coudes à segments R=1,5D 15°

Les coudes à segments sont composés de segments soudés à la molette agrafés ensemble pour des installations en dépression ou sans pression.

Ces coudes conviennent pour le transport de matière (poussières, copeaux, grains, ..).

Ils sont produits en R=1.5D mais d'autres rayons sont disponibles sur demande.

Matière

Acier galvanisé Sendzimir DX51 DZ 275 MAC.

Type

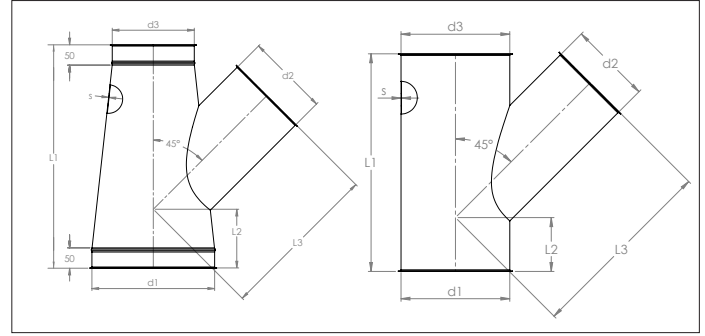
Segments roulés soudés à la molette avec des bords de 6 mm pour tout type de colliers.

Options

- autres diamètres
- autres rayons
- autres épaisseurs de tôles en fonction du diamètre
- autres types de bords et de connexions

Ø d mm	Code	Amount of segments	R mm	s mm	Poids kg
80	AABA000113	1	120	0.88	0.08
100	AABA000114	1	150	0.88	0.11
120	AABA000115	1	180	0.88	0.16
125	AABA000149	1	187.5	0.88	0.17
140	AABA000116	1	210	0.88	0.21
150	AABA000117	1	225	0.88	0.23
160	AABA000118	1	240	0.88	0.26
180	AABA000119	1	270	0.88	0.33
200	AABA000120	1	300	0.88	0.40
225	AABA000121	1	337.5	0.88	0.50
250	AABA000122	1	375	0.88	0.60
275	AABA000123	1	412.5	0.88	0.90
280	AABA000150	1	420	0.88	0.92
300	AABA000124	1	450	0.88	1.00
315	AABA000125	1	472.5	0.88	1.10
350	AABA000126	1	525	0.88	1.40
400	AABA000127	1	600	0.88	1.80
450	AABA000128	1	675	0.88	2.20
500	AABA000129	1	750	0.88	2.70
550	AABA000130	1	825	0.88	3.30
600	AABA000131	1	900	0.88	3.80
630	AABA000132	1	945	0.88	4.20
650	AABA000133	1	975	0.88	4.50
700	AABA000179	1	1050	1.00	5.20
750	AABA000180	1	1125	1.00	5.90
800	AABA000181	1	1200	1.00	6.70
850	AABA000182	1	1275	1.00	7.70
900	AABA000183	1	1350	1.00	8.60
950	AABA000184	1	1425	1.00	9.60
1000	AABA000185	1	1500	1.00	10.94

ACA Dérivations à 45°



ACA dérivations à 45°

Les dérivations sont fabriquées avec un conduit principal soudé à la molette longitudinalement et un piquage soudé par points pour des installations en surpression, dépression ou sans pression.

Toutes les dérivations coniques sont fabriquées pour que tous les types de colliers puissent être utilisés pour l'assemblage.

Le tableau ci-dessous indiquera la longueur totale L1 en fonction des diamètres ØD2 du piquage latéral.

! Le piquage ØD2 ne peut pas dépasser la moitié de la somme de ØD1 et D3.

Matière

Acier galvanisé Sendzimir DX51 DZ 275 MAC, et joint Vergacol.

Type

Tôles roulées et soudées à la molette avec bords de 6 mm pour tout type de colliers.

Piquage soudé par points avec Tersotat pour étanchéité.

Options

- autres diamètres
- épaisseurs de tôles jusqu'à 3 mm en fonction de la longueur et du diamètre
- autres types de bords et de connexions

ØD1 mm	ØD2 mm	ØD3 mm	L1 mm	L2 mm	L3 mm	s mm
	80		300			0.88
	100		300			0.88
	120		350			0.88
	125		350			0.88
	140		350			0.88
	150		400			0.88
	160		400			0.88
	175		400			0.88
	180		400			0.88
	200		450			0.88
	220		500			0.88
	224		500			0.88
	225		500			0.88
	250		500			0.88
	275		600			0.88
	280		600			0.88
	300		600			0.88
	315		600			0.88
	350		700			0.88
	355		800			0.88
	400		800			0.88
	425		900			0.88
	450		950			0.88
	475		950			0.88
	500		950			0.88
	550		1.050			0.88
	560		1.050			0.88
	600		1.150			0.88
	630		1.150			0.88
	650		1.150			0.88
	700		1.300			1.00
	710		1.300			1.00
	750		1.300			1.00
	800		1.450			1.00
	850		1.450			1.00
	900		1.650			1.00
	950		1.700			1.00
	1.000		1.800			1.00

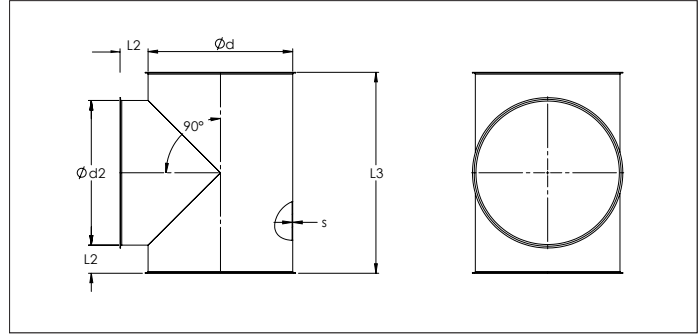
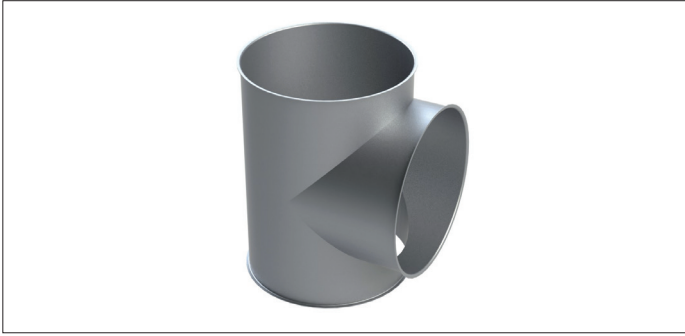
Choix de l'utilisateur parmi les diamètres standard ou modifiés

Choix de l'utilisateur parmi les diamètres standard ou modifiés

A calculer avec l'outil CPQ ou un autre outil dédié

A calculer avec l'outil CPQ ou un autre outil dédié

AACB Dérivations en T à 90°



AACB Dérivations en T à 90°

Les dérivations en T sont fabriquées avec un conduit principal soudé à la molette longitudinalement et un piquage soudé par points pour des installations en surpression, dépression ou sans pression.

Les dimensions dans le tableau sont pour des dérivations avec trois piquages identiques. Pour les dérivations avec un piquage latéral différent, la dimension L3 est comme suit :

- piquage jusqu'à Ø200, L3 = Ød2 + 2 x 75 mm
- piquage Ø225 à Ø400, L3 = Ød2 + 2 x 100 mm
- piquage Ø450 à Ø650, L3 = Ød2 + 2 x 150 mm
- piquage à partir de Ø700, L3 = Ød2 + 2 x 200 mm

Matière

Acier galvanisé Sendzimir DX51 DZ 275 MAC, et joint Vergacol.

Type

Tôles roulées et soudées à la molette avec bords de 6 mm pour tout type de colliers.

Piquage soudé par points avec Tersotat pour étanchéité.

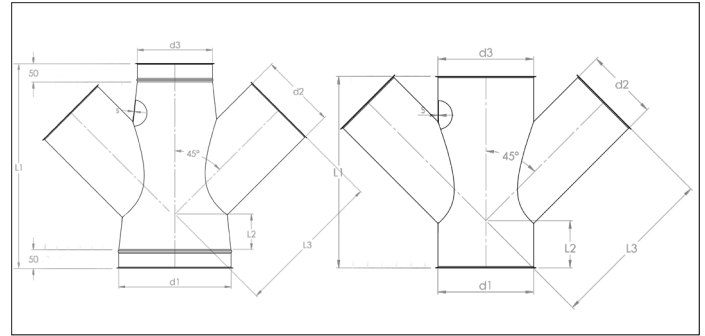
Options

- autres diamètres
- épaisseurs de tôles jusqu'à 3 mm en fonction de la longueur et du diamètre
- autres types de bords et de connexions

! Le piquage Ød2 ne peut pas être plus grand que Ød.

Ød	Code	Ø d2 mm	L2 mm	L3 mm	s mm	Poids kg
80	AACB000001	80	75	230	0.88	0.56
100	AACB000002	100	75	250	0.88	0.74
120	AACB000003	120	75	270	0.88	0.93
125	AACB000029	125	75	275	0.88	0.98
140	AACB000004	140	75	290	0.88	1.13
150	AACB000005	150	75	300	0.88	1.24
160	AACB000006	160	75	310	0.88	1.35
180	AACB000007	180	75	330	0.88	1.59
200	AACB000008	200	75	350	0.88	1.84
225	AACB000009	225	100	425	0.88	2.54
250	AACB000010	250	100	450	0.88	2.94
275	AACB000011	275	100	475	0.88	3.36
280	AACB000030	280	100	475	0.88	3.44
300	AACB000012	300	100	500	0.88	3.80
315	AACB000013	315	100	515	0.88	4.08
350	AACB000014	350	100	550	0.88	4.76
400	AACB000015	400	100	600	0.88	5.81
450	AACB000016	450	150	750	0.88	8.41
500	AACB000017	500	150	800	0.88	9.83
550	AACB000018	550	150	850	0.88	11.30
600	AACB000019	600	150	900	0.88	12.91
630	AACB000020	630	150	930	0.88	13.88
650	AACB000021	650	150	950	0.88	14.60
700	AACB000031	700	200	1100	0.88	18.63
750	AACB000032	750	200	1150	0.88	20.66
800	AACB000033	800	200	1200	0.88	22.78
850	AACB000034	850	200	1250	0.88	25.00
900	AACB000035	900	200	1300	0.88	27.31
950	AACB000036	950	200	1350	0.88	30.04
1000	AACB000037	1000	200	1400	0.88	32.61

AACC Dérivations doubles à 45°



AACC Dérivations doubles à 45°

Les dérivations doubles sont fabriquées avec un conduit principal soudé à la molette longitudinalement et un piquage soudé par points pour des installations en surpression, dépression ou sans pression.

Toutes les dérivations coniques sont fabriquées pour que tous les types de colliers puissent être utilisés pour l'assemblage.

Le tableau ci-dessous indiquera la longueur totale L1 en fonction des diamètres ØD2 du piquage latéral.

! Le piquage ØD2 ne peut pas dépasser la moitié de la somme de ØD1 et D3.

Matière

Acier galvanisé Sendzimir DX51 DZ 275 MAC, et joint Vergacol.

Type

Tôles roulées et soudées à la molette avec bords de 6 mm pour tout type de colliers. Piquage soudé par points avec Tersotat pour étanchéité.

Options

- autres diamètres
- épaisseurs de tôles jusqu'à 3 mm en fonction de la longueur et du diamètre
- autres types de bords et de connexions

ØD1 mm	ØD2 mm	ØD3 mm	L1 mm	L2 mm	L3 mm	s mm
	80		300			0.88
	100		300			0.88
	120		350			0.88
	125		350			0.88
	140		350			0.88
	150		400			0.88
	160		400			0.88
	175		400			0.88
	180		400			0.88
	200		450			0.88
	220		500			0.88
	224		500			0.88
	225		500			0.88
	250		500			0.88
	275		600			0.88
	280		600			0.88
	300		600			0.88
	315		600			0.88
	350		700			0.88
	355		800			0.88
	400		800			0.88
	425		900			0.88
	450		950			0.88
	475		950			0.88
	500		950			0.88
	550		1.050			0.88
	560		1.050			0.88
	600		1.150			0.88
	630		1.150			0.88
	650		1.150			0.88
	700		1.300			0.88
	710		1.300			0.88
	750		1.300			0.88
	800		1.450			0.88
	850		1.450			0.88
	900		1.650			0.88
	950		1.700			0.88
	1.000		1.800			0.88

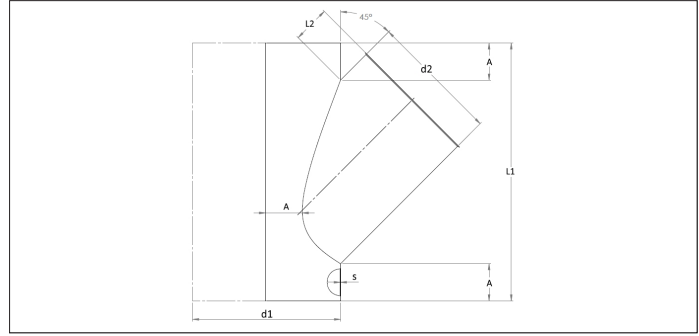
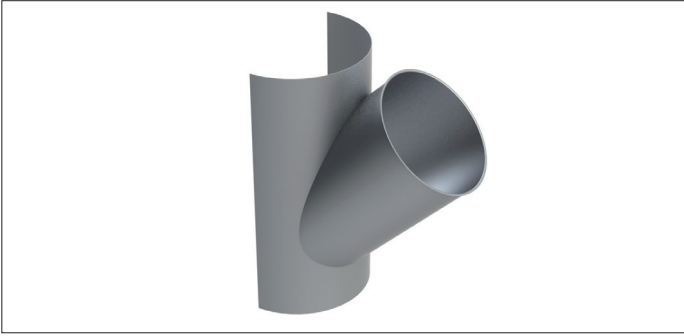
Choix de l'utilisateur parmi les diamètres standard ou modifiés

Choix de l'utilisateur parmi les diamètres standard ou modifiés

À calculer avec l'outil CPQ ou un autre outil dédié

À calculer avec l'outil CPQ ou un autre outil dédié

AACD Greffes à 45°



AACD Greffes à 45°

Les greffes sont fabriquées avec un piquage soudé à la molette longitudinalement soudé par points sur une tôle roulée pour des installations en surpression, dépression ou sans pression.

Matière

Acier galvanisé Sendzimir DX51 DZ 275 MAC, et joint Vergacol.

Type

Tôles roulées et soudées à la molette avec bords de 6 mm pour tout type de colliers. Piquage soudé par points avec Tersotat pour étanchéité.

Options

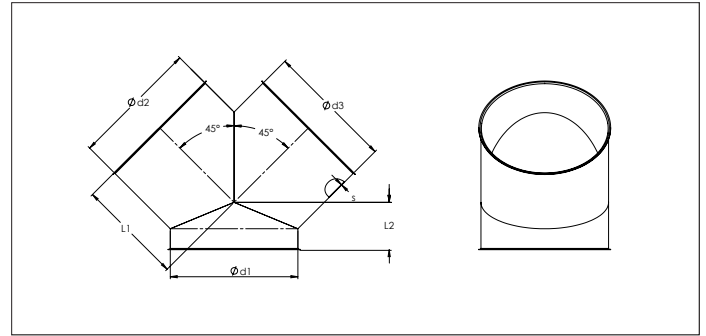
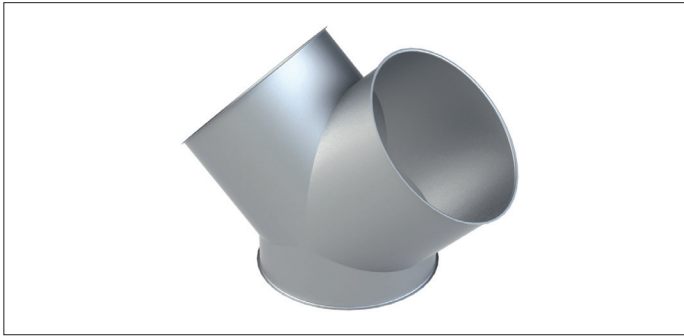
- autres diamètres
- épaisseurs de tôles jusqu'à 3 mm en fonction de la longueur et du diamètre
- autres types de bords et de connexions

! Le piquage Ød2 ne peut pas être plus grand que Ød.

ØD1 mm	ØD2 mm	L1 mm	L2 mm	A mm	s mm
	80	213	136	50	0.88
	100	241	118	50	0.88
	120	270	130	50	0.88
	125	277	125	50	0.88
	140	298	110	50	0.88
	150	312	135	50	0.88
	160	326	125	50	0.88
	175	347	110	50	0.88
	180	355	105	50	0.88
	200	383	120	50	0.88
	220	411	135	50	0.88
	224	417	131	50	0.88
	225	418	130	50	0.88
	250	554	105	100	0.88
	275	589	150	100	0.88
	280	596	145	100	0.88
	300	624	125	100	0.88
	315	645	111	100	0.88
	350	695	146	100	0.88
	355	702	211	100	0.88
	400	766	166	100	0.88
	425	801	214	100	0.88
	450	836	224	100	0.88
	475	872	199	100	0.88
	500	907	174	100	0.88
	550	978	194	100	0.88
	560	992	184	100	0.88
	600	1049	215	100	0.88
	630	1091	185	100	0.88
	650	1119	165	100	0.88
	700	1190	221	100	0.88
	710	1204	211	100	0.88
	750	1261	171	100	0.88
	800	1331	227	100	0.88
	850	1402	176	100	0.88
	900	1473	268	100	0.88
	950	1544	253	100	0.88
	1000	1614	274	100	0.88

Choix de l'utilisateur parmi les diamètres standard ou modifiés

AACE Culottes à 45°



AACE Culottes à 45°

Les culottes sont fabriquées avec des conduits droits soudés à la molette longitudinalement et soudés par points ensemble pour des installations en surpression, dépression ou sans pression.

❗ Les piquages Ød2 et Ød3 ne peuvent pas être plus grand que ØD1.

❗ Les diamètres Ød2 et Ød3 doivent être les identiques.

Matière

Acier galvanisé Sendzimir DX51 DZ 275 MAC, et joint Vergacol.

Type

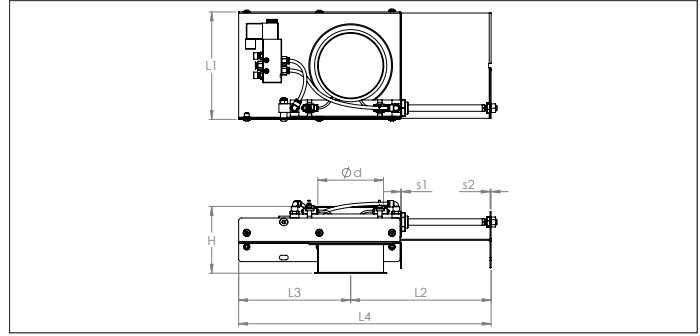
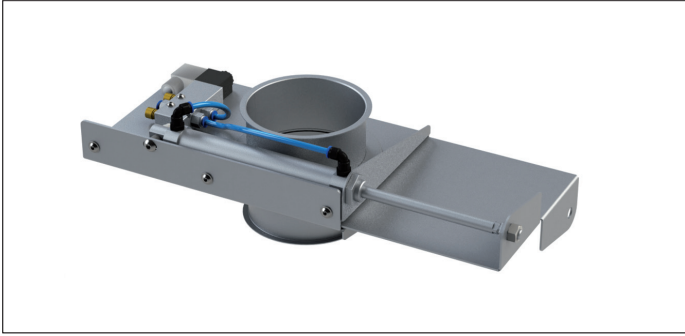
Tôles roulées et soudées à la molette avec bords de 6 mm pour tout type de colliers. Piquage soudé par points avec Tersotat pour étanchéité.

Options

- autres diamètres
- épaisseurs de tôles jusqu'à 3 mm en fonction de la longueur et du diamètre
- autres types de bords et de connexions

Ø	Code	Ø d2/d3 mm	L1 mm	L2 mm	s mm	Poids kg
80	AACE000001	80	140	67	0.88	0.75
100	AACE000002	100	150	71	0.88	0.96
120	AACE000003	120	160	75	0.88	1.18
125	AACE000029	125	163	76	0.88	1.24
140	AACE000004	140	170	79	0.88	1.41
150	AACE000005	150	175	81	0.88	1.53
160	AACE000006	160	180	83	0.88	1.66
180	AACE000007	180	190	87	0.88	1.91
200	AACE000008	200	200	91	0.88	2.18
225	AACE000009	225	213	97	0.88	2.52
250	AACE000010	250	225	102	0.88	2.89
275	AACE000011	275	238	107	0.88	3.27
280	AACE000030	280	238	107	0.88	3.35
300	AACE000012	300	250	115	0.88	3.67
315	AACE000013	315	258	115	0.88	3.92
350	AACE000014	350	275	122	0.88	4.52
400	1AACE00015	400	300	133	0.88	5.44
450	AACE000016	450	325	143	0.88	6.42
500	AACE000017	500	350	154	0.88	7.48
550	AACE000018	550	375	164	0.88	8.61
600	AACE000019	600	400	174	0.88	9.80
630	AACE000020	630	415	180	0.88	10.55
650	AACE000021	650	425	185	0.88	11.07
700	AACE000031	700	450	195	1.00	12.40
750	AACE000032	750	475	205	1.00	13.80
800	AACE000033	800	500	216	1.00	15.27
850	AACE000034	850	525	226	1.00	16.81
900	AACE000035	900	550	236	1.00	18.42
950	AACE000036	950	575	247	1.00	20.10
1000	AACE000037	1000	600	257	1.00	22.02

AADA Clapets à glissière pneumatiques



AADA Clapets à glissière pneumatiques

Les clapets à glissière AADA sont activés par vérins pneumatiques et électrovanne monostable, l'étanchéité à l'air est obtenue jusqu'à Ø 200 mm avec deux jeux de joints (EPDM et PEHD) et un seul jeu de joints en plastique à partir de Ø 225 mm.

L'utilisation des clapets à glissière AADA optimise l'installation et permet que seules les machines nécessaires soient utilisées. Cela permet également de réduire les coûts de fonctionnement. Pour des installations en dépression ou sans pression.

Matière

Acier noir électrozingué (10µm) avec joints EPDM et PEHD.

Type

Tôles roulées, pliées et soudées avec bords de 6 mm pour tout type de colliers.

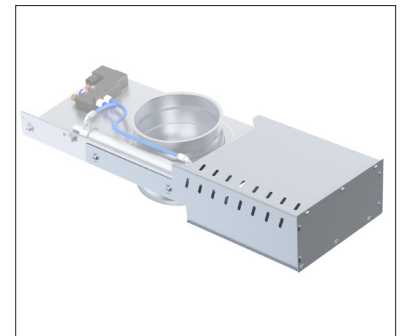
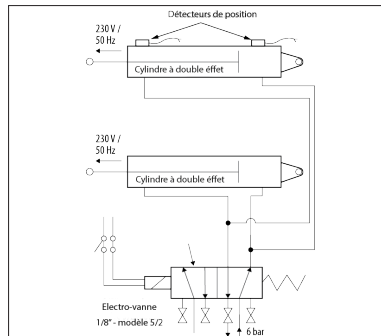
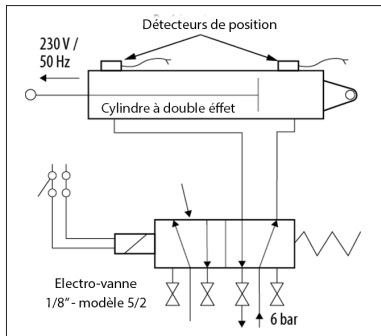
Ø 80 à Ø 160 mm: 1 cylindre. Ø 180 à Ø 500 mm: 2 cylindres.

Options

- joints en Téflon au lieu de plastique
- capot de protection
- détecteur de position (5/250 V AC-DC - IP 67)
- autres type d'électrovannes (bistable, manuelle, ATEX)
- exécution à double vérins
- autres types de vérins (haute température, ATEX)

! Veuillez stipuler la tension lors de la commande SVP :
24 V AC, 24 V DC, 220 V AC.

! Pression d'air max dans l'électrovanne : 8 bar.
Utilisez uniquement de l'air sec sans huile.



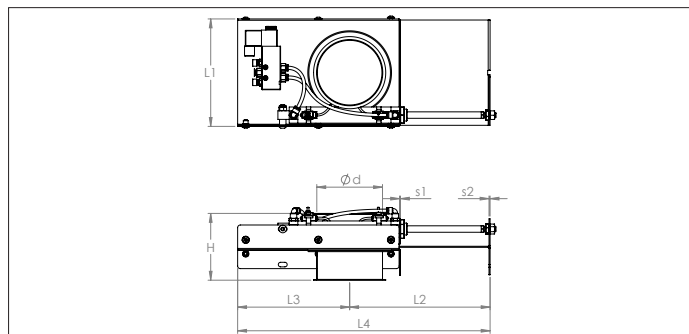
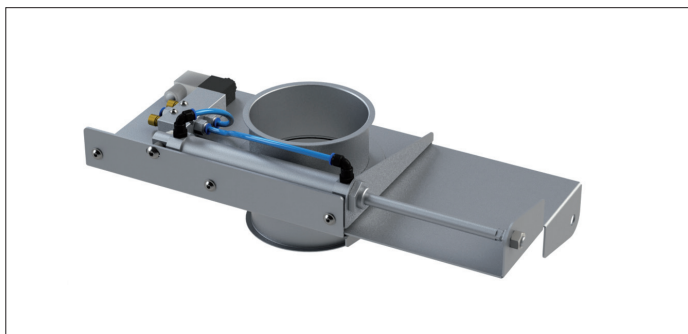
Raccordement d'un verin pneumatique pour clapets de Ø80 jusqu'à Ø160 mm.

Raccordement de deux verins pneumatiques pour clapets à partir de Ø180 mm.

Capot de protection optionnel

Ø	Code	L1	L2	L3	L4	H	S1	S2	Poids
		mm	mm	mm	mm	mm	mm	mm	kg
80	AADA000168	157	195	150	345	125	1.50	2.00	2.95
100	AADA000139	177	225	180	405	125	1.50	2.00	3.52
120	AADA000170	200	263	217	480	125	1.50	2.00	4.26
125	AADA000171	200	263	217	480	125	1.50	2.00	4.27
140	AADA000172	225	300	255	555	125	1.50	2.00	5.08
150	AADA000173	225	300	255	555	125	1.50	2.00	5.09
160	AADA000174	235	314	270	584	125	1.50	2.00	5.44
180	AADA000175	276	375	330	705	125	1.50	2.00	7.43
200	AADA000176	276	375	330	705	125	1.50	2.00	7.46
225	AADA000177	345	452	405	857	165	2.00	3.00	13.30
250	AADA000178	370	454	405	859	165	2.00	3.00	13.30
275	AADA000179	421	546	513	1058	165	2.00	3.00	19.70
280	AADA000180	421	546	513	1058	165	2.00	3.00	19.70
300	AADA000181	421	546	513	1058	165	2.00	3.00	20.60
315	AADA000182	436	546	513	1058	165	2.00	3.00	20.60
350	AADA000183	473	607	635	1162	165	2.00	3.00	27.90
400	AADA000184	521	682	635	1316	165	2.00	3.00	40.90
450	AADA000185	622	770	721	1491	224	3.00	4.00	59.50
500	AADA000186	672	845	790	1635	224	3.00	4.00	67.80

AADA Clapets à glissière pneumatiques FESTO



AADA Clapets à glissière pneumatiques FESTO

Les clapets à glissière AADA sont activés par vérins pneumatiques FESTO et électrovanne monostable, l'étanchéité à l'air est obtenue jusqu'à Ø 200 mm avec deux jeux de joints (EPDM et PEHD) et un seul jeu de joints en plastique à partir de Ø 225 mm. Le joint en plastique peut être remplacé par du Téflon.

L'utilisation des clapets à glissière AADA optimise l'installation et permet que seules les machines nécessaires soient utilisées. Cela permet également de réduire les coûts de fonctionnement. Pour des installations en dépression ou sans pression.

Matière

Acier noir électrozingué (10µm) avec joints EPDM et PEHD.

! Veuillez stipuler la tension lors de la commande SVP :
24 V AC, 24 V DC, 220 V AC.

Type

Tôles roulées, pliées et soudées avec bords de 6 mm pour tout type de colliers.

Ø 80 à Ø 160 mm: 1 cylindre. Ø 180 à Ø 500 mm: 2 cylindres.

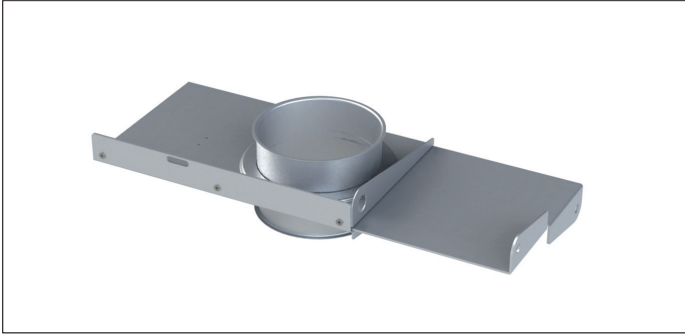
Options

- joints en Téflon au lieu de plastique
- capot de protection
- détecteur de position (5/250 V AC- DC - IP 67)
- autres type d'électrovannes (bistable, manuelle, ATEX)
- exécution à double vérins
- autres types de vérins (haute température, ATEX)

! Pression d'air max dans l'électrovanne : 8 bar.
Utilisez uniquement de l'air sec sans huile.

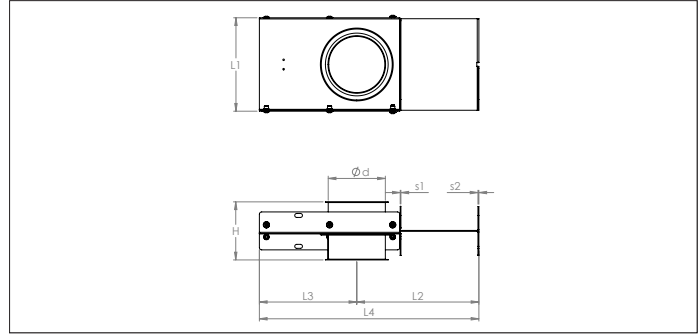
Ø	Code	L1 mm	L2 mm	L3 mm	L4 mm	H mm	S1 mm	S2 mm	Poids kg
80	AADA400049	157	195	150	345	125	1.50	2.00	2.95
100	AADA400050	177	225	180	405	125	1.50	2.00	3.52
120	AADA400051	200	263	217	480	125	1.50	2.00	4.26
125	AADA400052	200	263	217	480	125	1.50	2.00	4.27
140	AADA400053	225	300	255	555	125	1.50	2.00	5.08
150	AADA400054	225	300	255	555	125	1.50	2.00	5.09
160	AADA400055	235	314	270	584	125	1.50	2.00	5.44
180	AADA400056	276	375	330	705	125	1.50	2.00	7.43
200	AADA400057	276	375	330	705	125	1.50	2.00	7.46
225	AADA400058	345	452	405	857	165	2.00	3.00	13.30
250	AADA400059	370	454	405	859	165	2.00	3.00	13.30
275	AADA400060	421	546	513	1058	165	2.00	3.00	19.70
280	AADA400061	421	546	513	1058	165	2.00	3.00	19.70
300	AADA400062	421	546	513	1058	165	2.00	3.00	20.60
315	AADA400063	436	546	513	1058	165	2.00	3.00	20.60
350	AADA400064	473	607	635	1162	165	2.00	3.00	27.90
400	AADA400065	521	682	635	1316	165	2.00	3.00	40.90
450	AADA400066	622	770	721	1491	224	3.00	4.00	59.50
500	AADA400067	672	845	790	1635	224	3.00	4.00	67.80
550	AADA400068	771	977	890	1867	226	3.00	4.00	82.54
600	AADA400069	780	1032	945	1977	226	3.00	4.00	85.03
630	AADA400070	828	1058	1044	2130	226	3.00	4.00	96.94
650	AADA400072	828	1083	1044	2128	226	3.00	4.00	95.55
700	AADA400071	891	1186	1140	2326	226	3.00	4.00	109.97

AADS Clapets à glissière pour pneumatiques



AADS Clapets à glissière pour pneumatiques
Les clapets à glissière AADS peuvent être utilisés ponctuellement ou par par un ou deux vérins pneumatiques.

L'étanchéité à l'air est obtenue jusqu'à Ø 200 mm avec deux jeux de joints (EPDM et PEHD) mais avec un seul jeu de joints en plastique à partir de Ø 225 mm. Le joint en plastique peut être remplacé par du Téflon en fonction de la température. Pour des installations en dépression ou sans pression



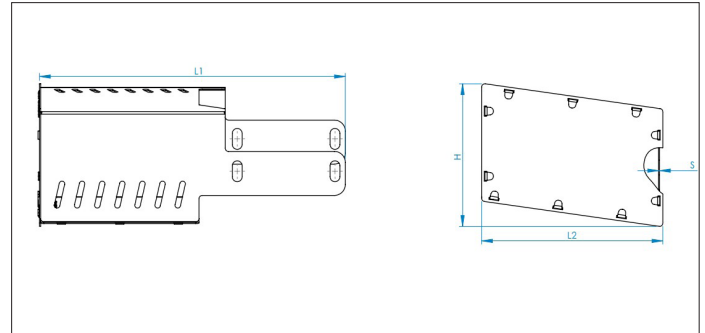
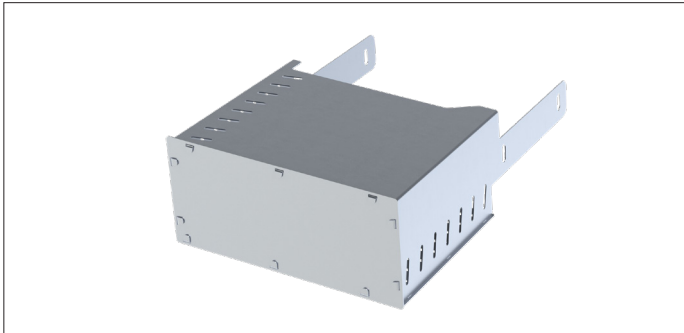
Matière
Acier noir électrozingué (10µm) avec joints EPDM et PEHD.

Type
Tôles roulées, pliées et soudées avec bords de 6 mm pour tout type de colliers.

Options
- joints en Téflon au lieu de plastique

Ø	Code	L1 mm	L2 mm	L3 mm	L4 mm	H mm	S1 mm	S2 mm	Poids kg
80	AADS000001	157	195	150	345	125	1.50	2.00	2.34
100	AADS000002	177	225	180	405	125	1.50	2.00	2.89
120	AADS000003	200	263	217	480	125	1.50	2.00	3.60
125	AADS000021	200	263	217	480	125	1.50	2.00	3.61
140	AADS000004	225	300	255	555	125	1.50	2.00	4.39
150	AADS000005	225	300	255	555	125	1.50	2.00	4.40
160	AADS000006	235	314	270	584	125	1.50	2.00	4.73
180	AADS000007	276	375	330	705	125	1.50	2.00	6.17
200	AADS000008	276	375	330	705	125	1.50	2.00	6.18
225	AADS000009	345	452	405	857	165	2.00	3.00	13.30
250	AADS000010	370	454	405	859	165	2.00	3.00	13.30
275	AADS000011	421	546	513	1058	165	2.00	3.00	19.70
280	AADS000022	421	546	513	1058	165	2.00	3.00	19.70
300	AADS000012	421	546	513	1058	165	2.00	3.00	20.60
315	AADS000013	436	546	513	1058	165	2.00	3.00	20.60
350	AADS000014	473	607	635	1162	165	2.00	3.00	27.90
400	AADS000015	521	682	635	1316	165	2.00	3.00	40.90
450	AADS000016	622	770	721	1491	224	3.00	4.00	59.50
500	AADS000017	672	845	790	1635	224	3.00	4.00	67.80
550	AADS000018	771	977	890	1867	226	3.00	4.00	72.81
600	AADS000019	780	1032	945	1977	226	3.00	4.00	74.80
630	AADS000020	828	1058	1044	2130	226	3.00	4.00	86.31
650	AADS000023	828	1083	1044	2128	226	3.00	4.00	84.92
700	AADS000024	891	1186	1140	2326	226	3.00	4.00	98.24

AADF Capot de protection pour clapets AADA



AADF Capot de protection pour clapets AADA
Capot de protection pour clapets pneumatic avec joints, pour protéger les parties mobiles. Se monte sur le clapet par des boulons/écrous sur le corps du clapet.

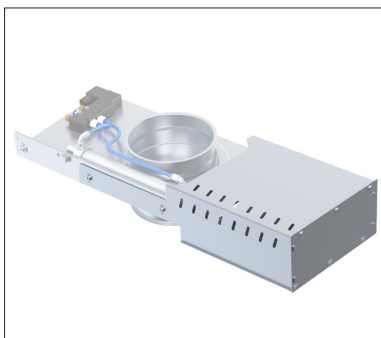
Produit en acier gavanisé Sendzimir en 1mm (1,50 mm à partir de Ø500 mm).

A partir du Ø180, le capot à la place pour deux vérins.

Matière
Acier galvanisé Sendzimir DX51 DZ 275 MAC.

Type
Tôles coupées, assemblage par onglets repliés.

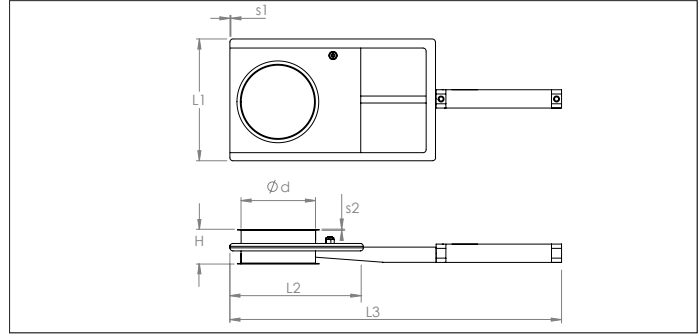
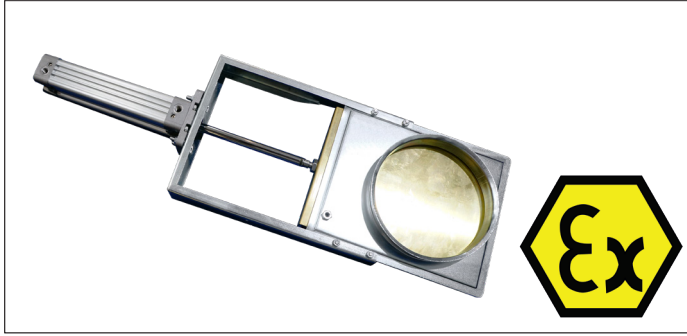
Options
- autres épaisseurs de tôles
- autres matières



Capot de protection placé sur clapet

Ø	Code	L1 mm	L2 mm	H mm	s mm	Poids kg
80	AADF000001	280	166	130	1.00	0.82
100	AADF000002	320	186	132	1.00	0.96
120 / 125	AADF000003	380	209	236	1.00	1.20
140 / 150	AADF000005	430	234	139	1.00	1.45
160	AADF000006	455	244	141	1.00	1.57
180 / 200	AADF000008	534	285	131	1.00	1.92
225	AADF000009	542	354	147	1.00	3.05
250	AADF000010	542	379	147	1.00	3.20
275 / 280 / 300	AADF000012	612	430	147	1.00	4.00
315	AADF000013	646	443	147	1.00	4.29
350	AADF000014	684	482	147	1.00	4.94
400	AADF000015	754	530	147	1.00	5.87
450	AADF000016	824	632	207	1.00	8.60
500	AADF000017	873	681	207	1.00	10.00
550	AADF000018	1071	780	207	1.00	12.10
600	AADF000019	1141	789	207	1.00	13.00
630	AADF000020	1171	837	207	1.00	14.20
650	AADF	1191	846	207	1.00	15.30
700	AADF	1241	854	207	1.00	16.40

AADA Clapets à glissière pneumatiques - ATEX



AADA Clapets à glissière pneumatiques - ATEX
Les clapets à glissière AADA ATEX sont activés par vérins pneumatiques (électrovanne vendue séparément).

L'utilisation des clapets à glissière AADA optimise l'installation et permet que seules les machines nécessaires soient utilisées. Cela permet également de réduire les coûts de fonctionnement.

Livré avec certificat de conformité et manuel de maintenance.

Raccordement au tuyau d'air 4/6 mm.

⚠ Veuillez stipuler la tension lors de la commande SVP :
24 V AC, 24 V DC, 110 V AC, 220 V AC.

⚠ II 2 GD T6/T85°C X
Conforme et produit selon la directive ATEX 2014/34/UE et la norme harmonisée EN1127-1:2011.

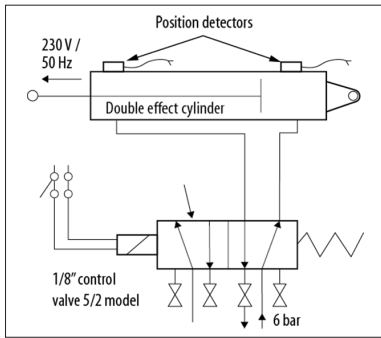
Matière
Acier galvanisé Sendzimir DX51 DZ 275 MAC.

Type
Tôles roulées, pliées et soudées avec bords de 6 mm pour tout type de colliers.

Conforme et produit selon la directive ATEX 2014/34/UE et la norme harmonisée EN1127-1:2011.

Options
- électrovanne standard, ATEX zone 21 ou Zone 22
- capot de protection (sur version standard)
- exécution renforcées avec capot de protection
- autres types de bords et de connexions

⚠ Pression d'air max dans l'électrovanne : 8 bar.
Utilisez uniquement de l'air sec sans huile.



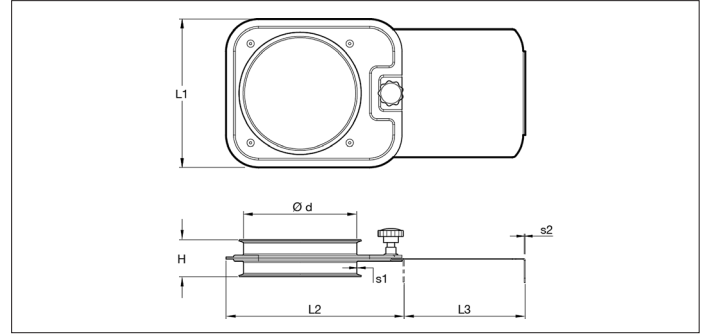
Raccordement d'un verin pneumatique pour clapets.



Clapet à glissière avec capot de protection optionnel

Ø	Code	L1	L2	L3	H	s1	s2	Poids
	version standard	mm	mm	mm	mm	mm	mm	kg
80	ADAD080A-ATEX	120	150	420	40	1.20	1.20	1.10
100	ADAD100A-ATEX	145	190	490	50	1.20	1.20	1.30
120	ADAD120A-ATEX	165	210	550	50	1.20	1.20	1.50
125	ADAD125A-ATEX	165	210	550	50	1.20	1.20	1.50
140	ADAD140A-ATEX	180	220	605	50	1.20	1.20	1.70
150	ADAD150A-ATEX	190	237	615	50	1.20	1.20	1.80
160	ADAD160A-ATEX	205	245	660	50	1.20	1.20	1.90
180	ADAD180A-ATEX	220	280	750	50	1.20	1.20	2.30
200	ADAD200A-ATEX	240	310	795	50	1.20	1.20	2.20
225	ADAD225A-ATEX	260	330	880	75	1.50	1.50	3.90
250	ADAD250A-ATEX	290	362	950	65	1.50	1.50	5.00
280	ADAD280A-ATEX	320	390	1040	65	1.50	1.50	6.70
300	ADAD300A-ATEX	345	410	1095	80	1.50	1.50	7.50

AADB Clapets à glissière compact



AADB Clapets à glissière compact
Modèle sans joints de Ø80 à Ø250 inclus pour des installations en surpression, dépression ou sans pression.

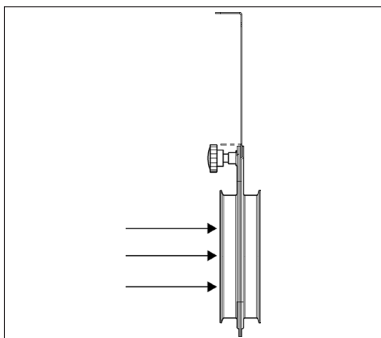
Généralement utilisé dans des espaces restreints.

Fourni avec un bouton étoile pour bloquer la pelle.

Matière
Acier noir électrozingué (10µm).
Bouton étoile en POM.

Type
Tôles embouties soudées par points avec bords de 6 mm pour tous types de colliers.

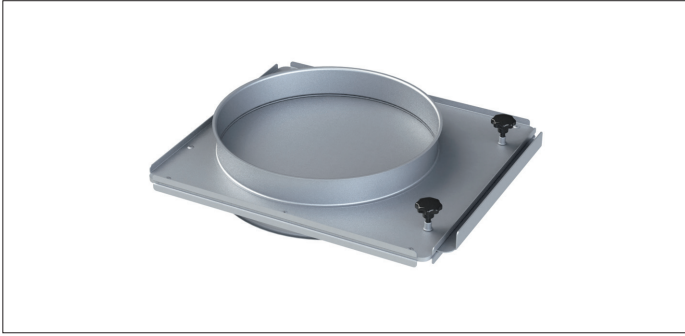
Options
- aucune



Direction du flux d'air (en dépression)

Ø	Code	L1 mm	L2 mm	L3 mm	H mm	S1 mm	Poids kg
80	AADB000001	120	150	90	40	1.20	0.47
100	AADB000002	140	168	124	40	1.20	0.61
120	AADB000003	160	185	135	40	1.20	0.75
140	AADB000004	180	220	140	55	1.20	1.00
150	AADB000005	190	230	157	60	1.20	1.15
160	AADB000006	200	235	163	60	1.20	1.30
180	AADB000007	220	278	180	64	1.20	1.50
200	AADB000008	240	305	230	64	1.20	1.80
225	AADB000009	270	325	260	64	1.20	2.10
250	AADB000010	290	345	260	64	1.20	2.40

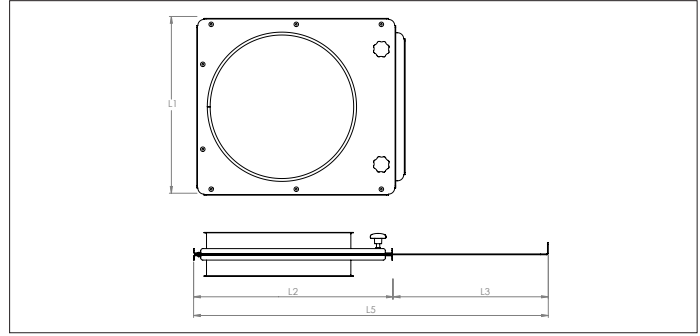
AADB Clapets à glissière compact



AADB Clapets à glissière compact
Modèle sans joints de Ø275 à Ø630 inclus pour des installations en surpression, dépression ou sans pression.

Généralement utilisé dans des espaces restreints.

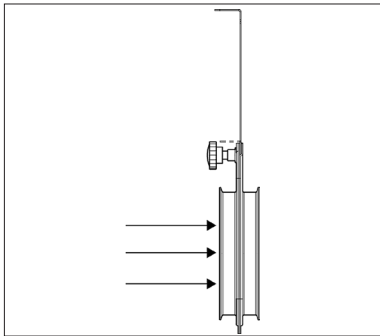
Fourni avec un bouton étoile pour bloquer la pelle jusqu'au Ø315 et avec deux boulons étoiles à partir de Ø350.



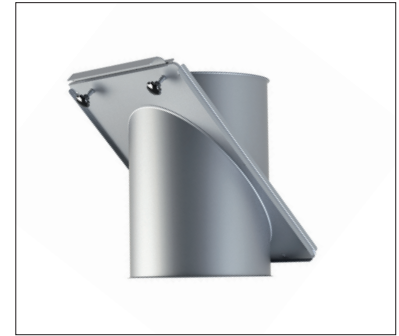
Matière
Acier noir électrozingué (10µm).
Bouton étoile en POM.

Type
Tôles coupées boulonnées ensemble avec bords de 6 mm pour tous types de colliers.

Options
- autres diamètres
- à 45° pour l'industrie du papier
- autres types de bords et de connexions



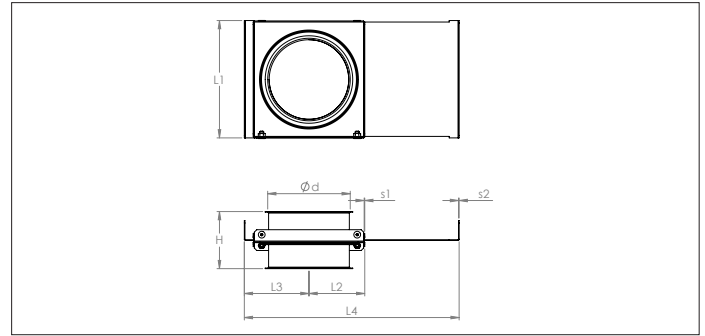
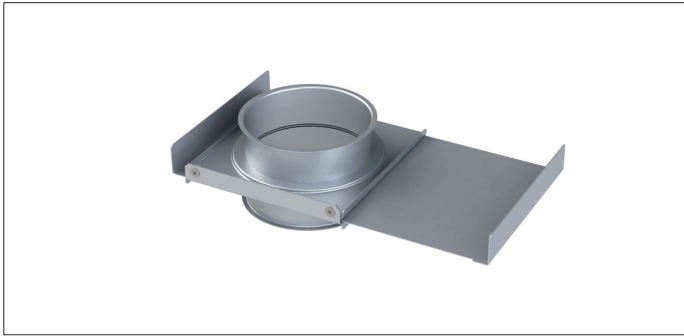
Direction du flux d'air (en dépression)



Modèle à 45° pour l'industrie du papier

Ø	Code	L1 mm	L2 mm	L3 mm	H mm	S1 mm	Poids kg
125	AADB000021	205	282	332	107	1.50	0.80
275	AADB000011	355	432	487	107	1.50	1.90
280	AADB000022	355	432	492	107	1.50	1.90
300	AADB000012	380	457	512	107	1.50	2.00
315	AADB000013	395	472	527	107	1.50	5.00
350	AADB000014	430	507	582	107	1.50	8.00
400	AADB000015	480	557	632	107	1.50	11.01
450	AADB000016	530	607	682	107	1.50	12.29
500	AADB000017	604	720	732	110	2.00	24.03
550	AADB000018	654	770	782	110	2.00	25.20
600	AADB000019	704	820	832	110	2.00	26.70
630	AADB000020	734	850	862	110	2.00	28.30

AADC Clapets à glissière renforcé avec joints



AADC Clapets à glissière renforcé avec joints
Clapets à glissière robuste avec joints caoutchouc et PEHD polyester pour des installations en dépression ou sans pression.

L'étanchéité à l'air est obtenue jusqu'à Ø 200 mm avec deux jeux de joints (EPDM et PEHD) mais avec un seul jeu de joints en plastique à partir de Ø 225 mm. Le joint en plastique peut être remplacé par du Téflon en fonction de la température.

Uniquement utilisé quand un conduit doit être complètement ouvert ou fermé.

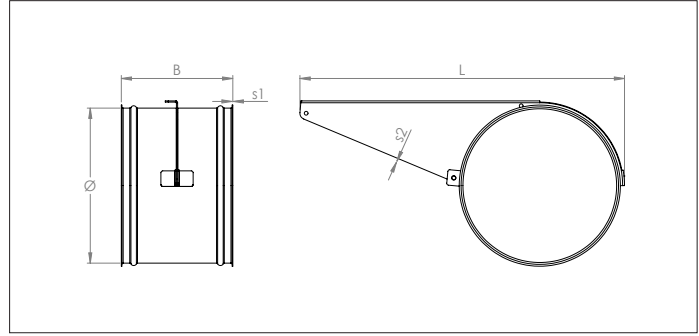
Matière
Acier noir électrozingué (10µm) avec joints EPDM et PEHD.

Type
Tôles roulées, pliées et soudées avec bords de 6 mm pour tout type de colliers.

Options
- autres diamètres
- joints Teflon
- autres types de bords et de connexions

Ø	Code	L1 mm	L2 mm	L3 mm	L4 mm	H mm	S1 mm	S2 mm	Poids kg
80	AADC000001	157	73	92	274	125	1.50	2.00	1.76
100	AADC000002	177	82	101	314	125	1.50	2.00	2.10
120	AADC000003	201	95	114	358	125	1.50	2.00	2.57
125	AADC000021	201	95	114	358	125	1.50	2.00	2.57
140	AADC000004	226	107	126	413	125	1.50	2.00	3.08
150	AADC000005	226	107	126	413	125	1.50	2.00	3.09
160	AADC000006	237	113	132	434	125	1.50	2.00	3.34
180	AADC000007	276	132	151	513	125	1.50	2.00	4.20
200	AADC000008	276	132	151	513	125	1.50	2.00	4.20
225	AADC000009	335	136	154	544	163	2.00	3.00	7.80
250	AADC000010	370	148	167	594	163	2.00	3.00	8.90
275	AADC000011	420	183	202	714	163	2.00	3.00	11.00
280	AADC000022	420	183	202	714	163	2.00	3.00	11.00
300	AADC000012	420	183	202	714	163	2.00	3.00	11.50
315	AADC000013	470	208	226	813	163	2.00	3.00	11.50
350	AADC000014	470	208	226	813	163	2.00	3.00	13.70
400	AADC000015	520	233	252	913	163	2.00	3.00	16.50
450	AADC000016	568	257	276	1009	221	2.00	3.00	19.70
500	AADC000017	618	282	301	1109	221	2.00	3.00	22.60
550	AADC000018	750	348	367	1373	221	2.00	3.00	35.00
600	AADC000019	750	348	367	1373	221	2.00	3.00	34.00
630	AADC000020	750	348	367	1373	221	2.00	3.00	33.00

AADD Clapets à balance



AADD Clapets à balance

Clapets manuels actionnés par corde ou chaîne pour installation en hauteur pour des installations en dépression ou sans pression.

Un cordon caoutchouc assure l'étanchéité quand le clapet est en position ouverte.

Corde ou chaîne non inclus.

Matière

Acier galvanisé Sendzimir DX51 DZ 275 MAC.

Type

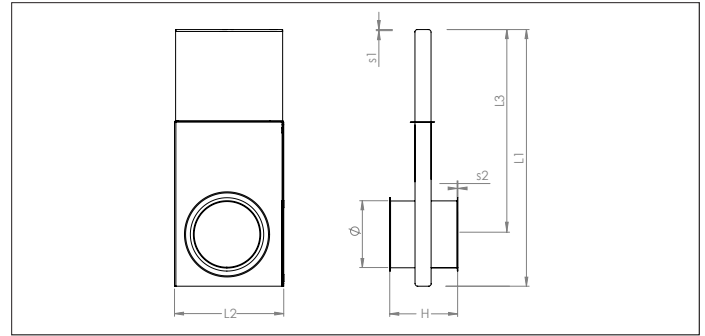
Tôles roulées soudées à la molette avec bords de 6 mm pour tout type de colliers.

Options

- autres diamètres
- autres épaisseurs de tôles en fonction du diamètre
- autres types de bords et de connexions

Ø	Code	B mm	L mm	S1 mm	S2 mm	Poids kg
80	AADD000001	180	205	1.00	2.00	0.85
100	AADD000002	180	210	1.00	2.00	0.95
120	AADD000003	180	240	1.00	2.00	1.20
125	AADD000016	180	240	1.00	2.00	1.25
140	AADD000004	180	290	1.00	2.00	1.37
150	AADD000005	180	330	1.00	2.00	1.54
160	AADD000006	180	375	1.00	2.00	1.65
180	AADD000007	180	400	1.00	2.00	1.89
200	AADD000008	180	415	1.00	2.00	2.10
225	AADD000009	180	468	1.00	2.00	2.40
250	AADD000010	180	520	1.00	2.00	2.77
275	AADD000011	180	570	1.00	2.00	3.16
280	AADD000017	180	575	1.00	2.00	3.21
300	AADD000012	180	580	1.00	2.00	3.55
315	AADD000013	180	650	1.00	2.00	3.85
350	AADD000014	180	725	1.00	2.00	4.51
400	AADD000015	180	830	1.00	2.00	5.43

AADM Clapets coupe-feu - ATEX



AADM Clapets coupe-feu - ATEX

Clapets coupe-feu conçus pour fermer une partie d'une installation en cas d'incendie. Le fusible intégré fond à 72°C, ce qui ferme la lame du clapet. Le temps de fermeture est de 100 ms après la rupture du fusible.

Le dessous du clapet est muni d'une trappe sur ressort pour permettre l'évacuation des probables dépôts de matière survenant lors du fonctionnement normal de l'installation.

Protection contre le feu REI 120 selon EN1366-2 / EN13501-3 (avec certificat).

- ⚠ Attention : pour montage dans de la tuyauterie horizontale dans une installation en dépression.
- ⚠ Attention : direction d'installation selon la flèche sur le corps (propagation du feu)
- ⚠ II 2 GD T6/T85°C X
Conforme et produit selon la directive ATEX 2014/34/UE et la norme harmonisée EN1127-1:2011.

Matière

Acier galvanisé Sendzimir DX51 DZ 275 MAC.

Type

Tôles roulées, pliées et soudées avec bords de 6 mm pour tout type de colliers.

Avec fusible (72°C) et poignée de réarmement.

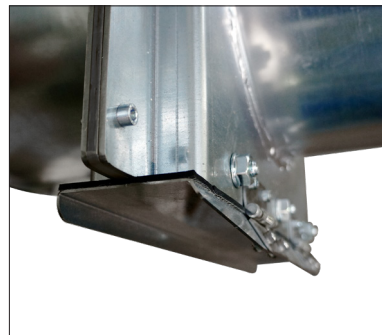
Conforme et produit selon la directive ATEX 2014/34/UE et la norme harmonisée EN1127-1:2011.

Options

- réarmement manuel, fermeture par gravité avec activation pneumatique, système de détection d'étincelles requis (STFRPTM)
- réarmement pneumatique, fermeture par gravité avec activation pneumatique, système de détection d'étincelles requis (STFRPTMA)
- réarmement et fermeture pneumatique, système de détection d'étincelles requis (STFRPCMT)
- contacteurs standard, ATEX zone 21 ou zone 22
- électrovanne standard, ATEX zone 21 ou zone 22
- exécution peint par poudrage (RAL 3020)
- tuyaux d'air comprimé en cuivre (sur STFRPTMA)
- autres types de bords et de connexions



Fusible de rechange et levier d'armement



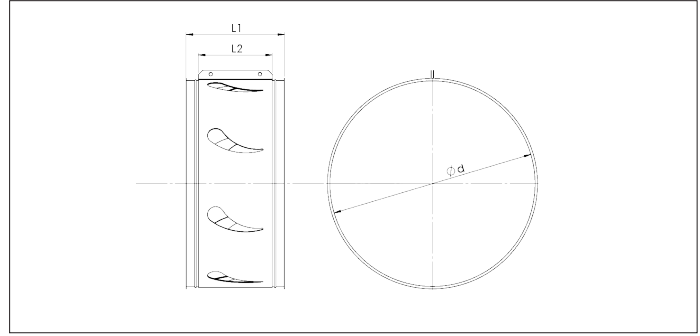
Porte d'évacuation de débris sur le dessous du clapet



Version pneumatique (STFRPTMA)

Ø	Code	L1	L2	L3	H	s1	s2	Poids
	Version manuelle	mm	mm	mm	mm	mm	mm	kg
200	AADM000001	765	350	540	465	3.00	2.00	24.00
250	AADM000002	865	400	615	465	3.00	2.00	30.00
300	AADM000003	965	450	690	465	3.00	2.00	38.00
350	AADM000004	1065	500	765	465	3.00	2.00	44.00
400	AADM000005	1165	550	840	465	3.00	2.00	50.00
450	AADM000006	1265	600	915	465	3.00	2.00	60.00
500	AADM000007	1365	650	990	465	3.00	2.00	68.00
550	AADM000008	1465	700	1065	465	3.00	2.00	80.00
600	AADM000009	1565	750	1140	465	3.00	2.00	90.00
650	AADM000010	1665	800	1215	465	3.00	2.00	102.00
700	AADM000011	1765	850	1290	465	3.00	2.00	112.00
750	AADM000012	1865	900	1365	465	3.00	2.00	140.00

AADG Prises d'air additionnelle



AADG Prises d'air additionnelle

Modèle multi-fente conçu pour moduler le flux d'air. Construction standard soudé à la molette longitudinalement pour des installations en dépression ou sans pression.

Le manchon extérieur peut être tourné pour ouvrir ou fermer les ouvertures et il est maintenu en place par deux boutons en étoile.

Matière

Acier galvanisé Sendzimir DX51 DZ 275 MAC.
Boutons étoiles en POM.

Type

Tôles roulées soudées à la molette avec bords de 6 mm pour tout type de colliers.
Fournis avec boutons étoile.

Options

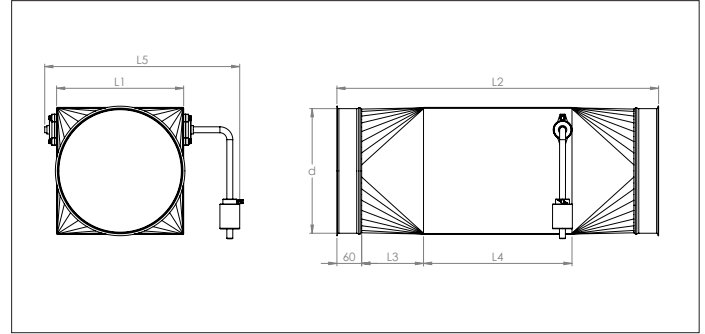
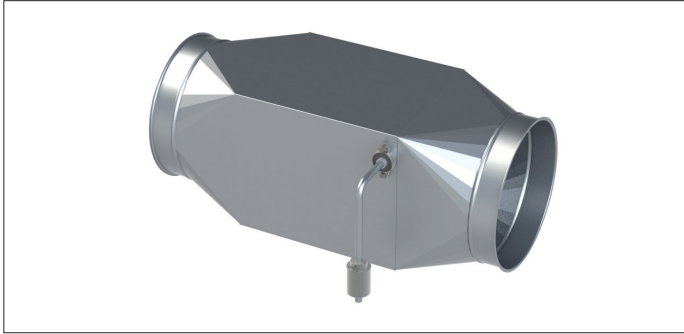
- autres diamètres
- autres épaisseurs de tôles en fonction du diamètre
- autres types de bords et de connexions



Système de fermeture avec boutons étoile.

Ø	Code	L1 mm	L2 mm	s mm	Poids kg
80	AADG000001	240	180	0.88	0.85
100	AADG000002	240	180	0.88	1.02
120	AADG000003	240	180	0.88	1.20
125	AADG000021	240	180	0.88	1.25
140	AADG000004	240	180	0.88	1.37
150	AADG000005	240	180	0.88	1.55
160	AADG000006	240	180	0.88	1.59
180	AADG000007	240	180	0.88	1.70
200	AADG000008	240	180	0.88	1.90
225	AADG000009	240	180	0.88	2.16
250	AADG000010	240	180	0.88	2.40
275	AADG000011	240	180	0.88	2.65
280	AADG000022	240	180	0.88	2.70
300	AADG000012	240	180	0.88	2.90
315	AADG000013	240	180	0.88	3.00
350	AADG000014	240	180	0.88	3.38
400	AADG000015	240	180	0.88	4.01
450	AADG000016	240	180	0.88	4.80
500	AADG000017	240	180	0.88	5.10
550	AADG000018	240	180	0.88	5.30
600	AADG000019	240	180	0.88	5.70
630	AADG000020	240	180	0.88	6.10

AADH Clapets anti-retour



AADH Clapets anti-retour

Les clapets anti-retours sont conçus pour empêcher le contre-flux d'air dans une installation pour des installations en surpression, dépression ou sans pression.

La plaque de fermeture en 3 mm est montée sur un arbre avec un contrepoids ajustable.

Avec roulement sur l'axe de la plaque pour une aisance de mouvement et étanchéité.

Matière

Acier galvanisé Sendzimir DX51 DZ 275 MAC, et joint Vergacol.

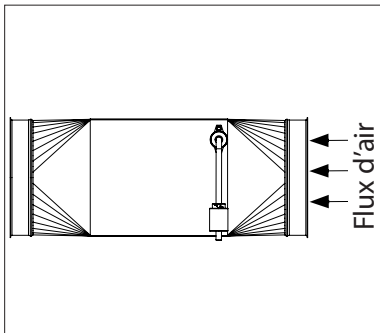
Type

Tôles coupées et roulées soudées à la molette avec bords de 6 mm pour tout type de colliers.

Bras pivotant sur paliers à bride fourni avec contrepoids.

Options

- exécution pour montage vertical
- autres diamètres
- autres épaisseurs de tôles en fonction du diamètre
- autres types de bords et de connexions

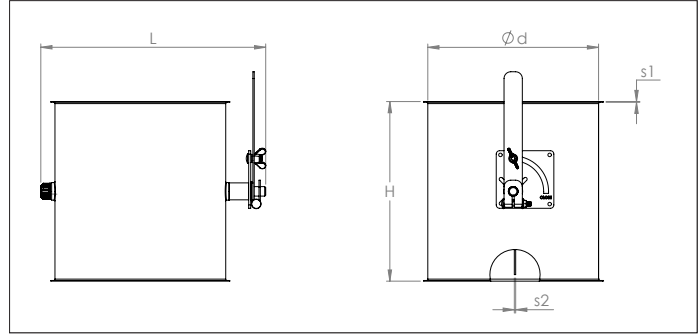
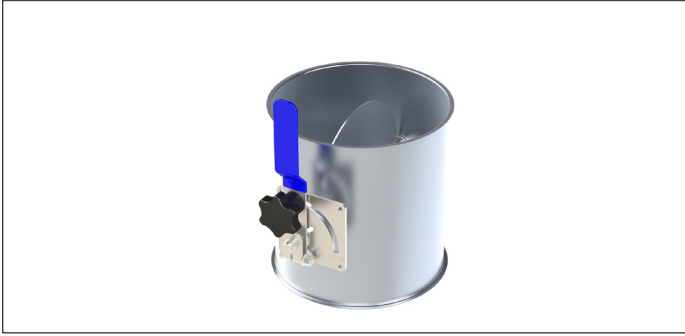


Direction du flux d'air

- ❗ Dépression maximale : 2500 Pa
- ❗ Le contrepoids doit être ajusté sur site selon les besoins du client.
- ❗ Conçu pour un montage à l'horizontal en standard.

Ø	Code	L1 mm	L2 mm	L3 mm	L4 mm	L5 mm	s mm	Poids kg
140	AADH000001	155	450	75	200	294	0.88	4.00
150	AADH000002	155	450	75	200	294	0.88	4.10
160	AADH000003	165	470	80	210	304	0.88	4.35
180	AADH000004	185	510	90	230	324	0.88	5.44
200	AADH000005	205	550	100	250	344	0.88	5.56
225	AADH000006	230	500	62.5	275	369	0.88	7.40
250	AADH000007	255	650	125	300	394	0.88	7.50
275	AADH000008	280	700	137.5	325	419	0.88	7.70
280	AADH000018	285	705	137.5	330	424	0.88	7.80
300	AADH000009	305	750	150	350	444	0.88	9.65
315	AADH000010	320	785	160	365	459	0.88	9.70
350	AADH000011	355	900	200	400	494	0.88	12.74
400	AADH000012	405	950	200	450	544	0.88	15.23
450	AADH000013	455	1050	225	500	594	0.88	18.70
500	AADH000014	505	1150	250	550	644	0.88	22.51
550	AADH000015	555	1250	275	600	694	0.88	26.57
600	AADH000016	605	1350	300	650	744	0.88	36.20
630	AADH000017	635	1413	316.5	680	774	0.88	39.60

AADJ Vannes papillon manuelles



AADJ Vannes papillon manuelles

Vannes papillon soudées laser longitudinalement d'épaisseur de 1 mm avec volet intérieur de 3 mm pour des installations en surpression, dépression ou sans pression.

Les vannes papillon ont une poignée pour réguler le flux et peuvent être maintenues dans la position souhaitée avec le bouton étoile.

Les axes sont équipés de joints pour assurer une meilleure étanchéité.

Matière

Acier galvanisé Sendzimir DX51 DZ 275 MAC.

Type

Tôles roulées soudées à la molette avec bords de 6 mm pour tout type de colliers.

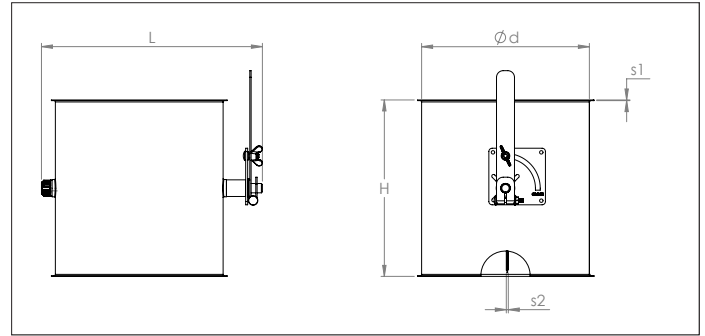
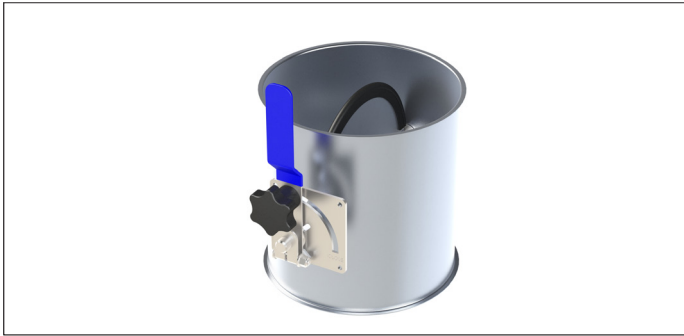
Avec poignée et bouton étoile.

Options

- autres diamètres
- autres épaisseurs de tôles en fonction du diamètre
- autres types de bords et de connexions

Ø	Code	L mm	H mm	S1 mm	S2 mm	Poids kg
80	AADJ000001	162	95	0.88	3.00	0.81
100	AADJ000002	182	115	0.88	3.00	0.93
120	AADJ000003	202	135	0.88	3.00	1.10
125	AADJ000040	207	140	0.88	3.00	1.14
140	AADJ000004	222	155	0.88	3.00	1.37
150	AADJ000005	232	165	0.88	3.00	1.46
160	AADJ000006	242	175	0.88	3.00	1.56
180	AADJ000007	262	195	0.88	3.00	1.92
200	AADJ000008	282	215	0.88	3.00	2.16
225	AADJ000009	307	240	0.88	3.00	2.63
250	AADJ000010	332	265	0.88	3.00	3.12
275	AADJ000011	357	290	0.88	3.00	3.67
280	AADJ000041	362	295	0.88	3.00	3.76
300	AADJ000012	382	315	0.88	3.00	4.27
315	AADJ000013	397	330	0.88	3.00	4.65
350	AADJ000014	432	365	0.88	3.00	5.62
400	AADJ000015	482	415	0.88	3.00	7.18
450	AADJ000016	552	465	1.25	3.00	8.44
500	AADJ000017	602	515	1.25	3.00	9.80
550	AADJ000018	652	565	1.25	3.00	11.25
600	AADJ000019	702	615	1.25	3.00	12.80
630	AADJ000020	732	645	1.25	3.00	13.77
650	AADJ000021	752	665	1.25	3.00	14.44
700	AADJ000042	802	715	1.25	3.00	16.18
750	AADJ000043	852	765	1.25	3.00	18.00
800	AADJ000044	902	815	1.25	3.00	19.93

AADJ Vannes papillon manuelles avec joint



AADJ Vannes papillon manuelles avec joint
Vannes papillon soudées laser longitudinalement d'épaisseur de 1 mm avec volet intérieur avec joint EPDM de 3 mm pour des installations en surpression, dépression ou sans pression.

Les vannes papillon ont une poignée pour réguler le flux et peuvent être maintenues dans la position souhaitée avec le bouton étoile.

Les axes et le volet sont équipés de joints pour assurer une meilleure étanchéité.

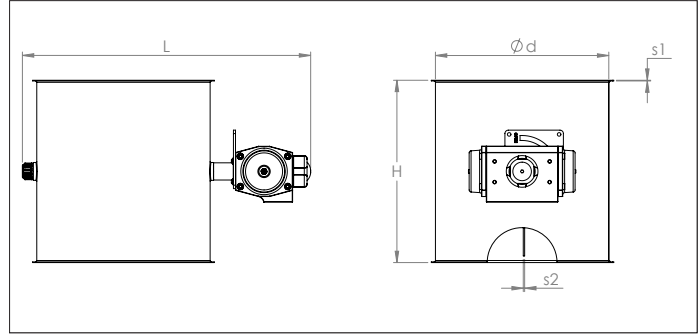
Matière
Acier galvanisé Sendzimir DX51 DZ 275 MAC et joint EPDM.

Type
Tôles roulées soudées à la molette avec bords de 6 mm pour tout type de colliers.
Avec poignée et bouton étoile.

Options
- autres diamètres
- autres épaisseurs de tôles en fonction du diamètre
- autres types de joints ; silicone, NBR, etc.
- autres types de bords et de connexions

Ø	Code	L mm	H mm	S1 mm	S2 mm	Poids kg
80	AADJ000025	162	95	0.88	2 x 1.00 + joint	0.78
100	AADJ000026	182	115	0.88	2 x 1.00 + joint	0.88
120	AADJ000027	202	135	0.88	2 x 1.00 + joint	1.03
125	AADJ000046	207	140	0.88	2 x 1.00 + joint	1.06
140	AADJ000028	222	155	0.88	2 x 1.00 + joint	1.26
150	AADJ000029	232	165	0.88	2 x 1.00 + joint	1.34
160	AADJ000030	242	175	0.88	2 x 1.00 + joint	1.42
180	AADJ000031	262	195	0.88	2 x 1.00 + joint	1.74
200	AADJ000032	282	215	0.88	2 x 1.00 + joint	1.94
225	AADJ000033	307	240	0.88	2 x 1.00 + joint	2.34
250	AADJ000034	332	265	0.88	2 x 1.00 + joint	2.77
275	AADJ000035	357	290	0.88	2 x 1.00 + joint	3.24
280	AADJ000045	362	295	0.88	2 x 1.00 + joint	3.30
300	AADJ000036	382	315	0.88	2 x 1.00 + joint	3.75
315	AADJ000037	397	330	0.88	2 x 1.00 + joint	4.08
350	AADJ000038	432	365	0.88	2 x 1.00 + joint	4.90
400	AADJ000039	482	415	0.88	2 x 1.00 + joint	6.23

AADK Vannes papillon pneumatiques sans joint



AADK Vannes papillon pneumatiques sans joint
Vannes papillon soudées laser longitudinalement d'épaisseur de 1 mm avec volet intérieur de 3 mm pour des installations en surpression, dépression ou sans pression.

Le changement de direction du volet intérieur est actionné par un cylindre rotatif pneumatique commandé par une électrovanne NAMUR 5/2 monostable.

Les axes sont équipés de joints pour assurer une meilleure étanchéité.

Matière
Acier galvanisé Sendzimir DX51 DZ 275 MAC et joint EPDM.
Actuateur électrique type DA-52.

Type
Tôles roulées avec bords de 6 mm pour tout type de colliers.
Fourni avec cylindre rotatif et électrovanne.

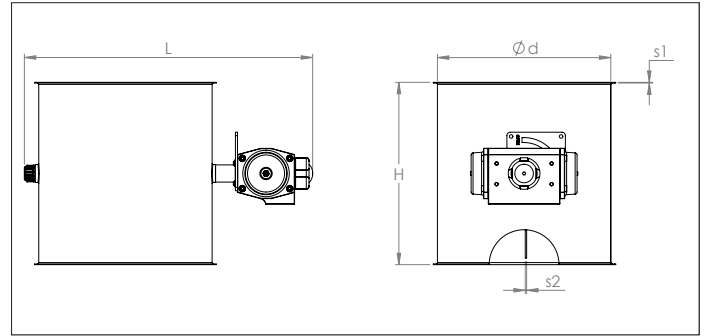
- Options
- autres diamètres
 - autres épaisseurs de tôles en fonction du diamètre
 - autres types d'actuateurs (ATEX)
 - indicateur de position
 - autres types de bords et de connexions

! Pression d'air max dans l'électrovanne et vérin : 8 bar.
Utilisez uniquement de l'air sec sans huile.

! Veuillez stipuler la tension lors de la commande SVP :
24 V AC, 24 V DC, 220 V AC.

Ø	Code	L mm	H mm	s1 mm	s2 mm	Poids kg
80	AADK000139	250	95	0.88	3.00	2.51
100	AADK000140	270	115	0.88	3.00	2.63
120	AADK000141	290	135	0.88	3.00	2.80
125	AADK000142	295	140	0.88	3.00	2.84
140	AADK000143	310	155	0.88	3.00	3.07
150	AADK000144	320	165	0.88	3.00	3.16
160	AADK000145	330	175	0.88	3.00	3.26
180	AADK000146	350	195	0.88	3.00	3.62
200	AADK000147	370	215	0.88	3.00	3.86
225	AADK000148	395	240	0.88	3.00	4.33
250	AADK000149	420	265	0.88	3.00	4.82
275	AADK000150	445	290	0.88	3.00	5.37
280	AADK000151	450	295	0.88	3.00	5.46
300	AADK000152	470	315	0.88	3.00	5.97
315	AADK000153	485	330	0.88	3.00	6.35
350	AADK000154	520	365	0.88	3.00	7.32
400	AADK000155	570	415	0.88	3.00	8.88
450	AADK000156	632	465	1.25	3.00	12.50
500	AADK000157	682	515	1.25	3.00	14.70
550	AADK000158	732	565	1.25	3.00	17.20
600	AADK000159	782	615	1.25	3.00	19.90
630	AADK000160	812	645	1.25	3.00	21.60
650	AADK000161	832	665	1.25	3.00	22.80
700	AADK000165	882	715	1.25	3.00	25.90
750	AADK000166	932	765	1.25	3.00	29.20
800	AADK000167	982	815	1.25	3.00	32.70

AADK Vannes papillon pneumatiques avec joint



AADK Vannes papillon pneumatiques avec joint
Vannes papillon soudées laser longitudinalement d'épaisseur de 1 mm avec volet intérieur avec joint EPDM de 3 mm pour des installations en surpression, dépression ou sans pression.

Le changement de direction du volet intérieur est actionné par un cylindre rotatif pneumatique commandé par une électrovanne NAMUR 5/2 monostable.

Les axes et le volet sont équipés de joints pour assurer une meilleure étanchéité.

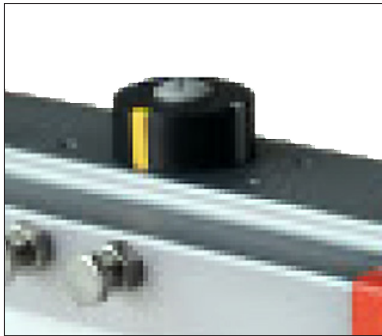
! Pression d'air max dans l'électrovanne et vérin : 8 bar.
Utilisez uniquement de l'air sec sans huile.

! Veuillez stipuler la tension lors de la commande SVP :
24 V AC, 24 V DC, 220 V AC.

Matière
Acier galvanisé Sendzimir DX51 DZ 275 MAC et joint EPDM.
Actuateur électrique type DA-52.

Type
Tôles roulées avec bords de 6 mm pour tout type de colliers.
Fourni avec cylindre rotatif et électrovanne.

- Options**
- autres diamètres
 - autres épaisseurs de tôles en fonction du diamètre
 - autres types de joints : silicone, NBR, etc.
 - autres types d'actuateurs (ATEX)
 - indicateur de position
 - autres types de bords et de connexions



Indicateur visuel monté sur l'axe pour indiquer la position de la pelle



Indicateur de position optionnel

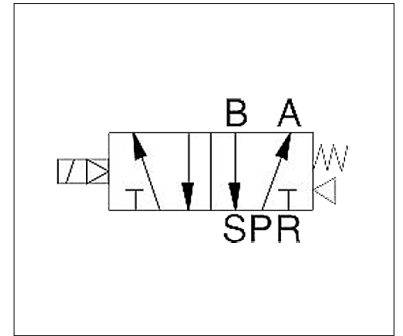
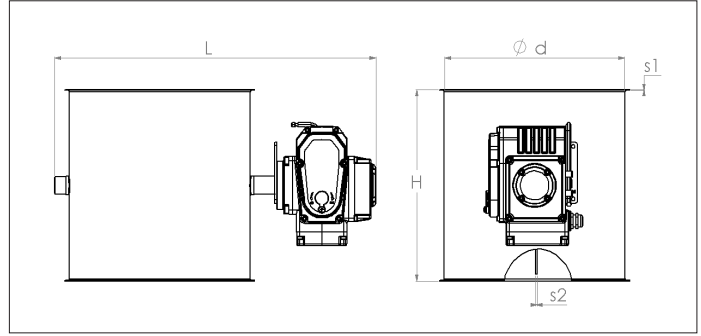


Schéma de raccordement de l'électrovanne NAMUR

Ø	Code	L mm	H mm	S1 mm	S2 mm	Poids kg
80	AADK000168	250	95	0.88	2 x 1.00 + joint	2.51
100	AADK000169	270	115	0.88	2 x 1.00 + joint	2.63
120	AADK000170	290	135	0.88	2 x 1.00 + joint	2.80
125	AADK000171	295	140	0.88	2 x 1.00 + joint	2.84
140	AADK000172	310	155	0.88	2 x 1.00 + joint	3.07
150	AADK000173	320	165	0.88	2 x 1.00 + joint	3.16
160	AADK000174	330	175	0.88	2 x 1.00 + joint	3.26
180	AADK000175	350	195	0.88	2 x 1.00 + joint	3.62
200	AADK000176	370	215	0.88	2 x 1.00 + joint	3.86
225	AADK000177	395	240	0.88	2 x 1.00 + joint	4.33
250	AADK000178	420	265	0.88	2 x 1.00 + joint	4.82
275	AADK000179	445	290	0.88	2 x 1.00 + joint	5.37
280	AADK000180	450	295	0.88	2 x 1.00 + joint	5.46
300	AADK000181	470	315	0.88	2 x 1.00 + joint	5.97
315	AADK000182	485	330	0.88	2 x 1.00 + joint	6.35
350	AADK000183	520	365	0.88	2 x 1.00 + joint	7.32
400	AADK000184	570	415	0.88	2 x 1.00 + joint	8.88

AADL Vannes papillon électrique sans joint



AADL Vannes papillon électrique sans joint

Vannes papillon soudées laser longitudinalement d'épaisseur de 1 mm avec volet intérieur de 3 mm pour des installations en surpression, dépression ou sans pression.

Le changement de direction du volet intérieur est actionné par un cylindre rotatif électrique pour réguler le flux d'air. Le temps d'ouverture est de 30 secondes.

Les axes sont équipés de joints pour assurer une meilleure étanchéité.

Matière

Acier galvanisé Sendzimir DX51 DZ 275 MAC.
Actuateur électrique type ASBG HB50.

Type

Tôles roulées soudées à la molette avec bords de 6 mm pour tout type de colliers.
Avec actuateur électrique, 220 VAC, 50 Nm.

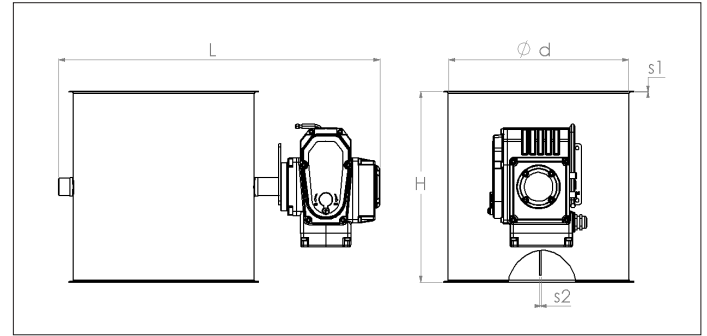
Options

- autres diamètres
- autres épaisseurs de tôles en fonction du diamètre
- autres types d'actuateurs électriques (ATEX)
- autres types de bords et de connexions

! Tension standard : 220 V AC.

Ø	Code			L mm	H mm	S1 mm	S2 mm	Open/close sec.	Poids kg
	220V AC	24V AC	24V DC						
80	AADL000122	AADL000185	AADL000093	295	95	0.88	3.00	30	3.31
100	AADL000123	AADL000186	AADL000094	315	115	0.88	3.00	30	3.43
120	AADL000124	AADL000187	AADL000095	335	135	0.88	3.00	30	3.60
125	AADL000125	AADL000188	AADL000096	340	140	0.88	3.00	30	3.64
140	AADL000126	AADL000189	AADL000097	355	155	0.88	3.00	30	3.87
150	AADL000127	AADL000190	AADL000098	365	165	0.88	3.00	30	39.6
160	AADL000128	AADL000191	AADL000099	375	175	0.88	3.00	30	4.06
180	AADL000129	AADL000192	AADL000100	395	195	0.88	3.00	30	4.42
200	AADL000130	AADL000193	AADL000101	415	215	0.88	3.00	30	4.62
225	AADL000131	AADL000194	AADL000102	440	240	0.88	3.00	30	5.13
250	AADL000132	AADL000195	AADL000103	465	265	0.88	3.00	30	5.62
275	AADL000133	AADL000196	AADL000104	490	290	0.88	3.00	30	6.17
280	AADL000134	AADL000197	AADL000105	495	295	0.88	3.00	30	6.26
300	AADL000135	AADL000198	AADL000106	515	315	0.88	3.00	30	6.77
315	AADL000136	AADL000199	AADL000107	530	330	0.88	3.00	30	7.15
350	AADL000137	AADL000200	AADL000108	565	365	0.88	3.00	30	8.12
400	AADL000138	AADL000201	AADL000109	615	415	0.88	3.00	30	9.68
450	AADL000139	AADL000202	AADL000110	660	465	1.25	3.00	30	13.60
500	AADL000140	AADL000203	AADL000111	710	515	1.25	3.00	30	15.80
550	AADL000141	AADL000204	AADL000112	760	565	1.25	3.00	30	18.30
600	AADL000142	AADL000205	AADL000113	810	615	1.25	3.00	30	21.00
630	AADL000143	AADL000206	AADL000114	840	645	1.25	3.00	30	22.70
650	AADL000144	AADL000207	AADL000115	860	665	1.25	3.00	30	23.90
700	AADL000145	AADL000208	AADL000116	910	715	1.25	3.00	30	27.00
750	AADL000146	AADL000209	AADL000117	960	765	1.25	3.00	30	30.30
800	AADL000147	AADL000210	AADL000118	1010	815	1.25	3.00	30	33.83

AADL Vannes papillon électrique avec joint



AADL Vannes papillon électrique avec joint
Vannes papillon soudées laser longitudinalement d'épaisseur de 1 mm avec volet intérieur avec joint EPDM de 3 mm pour des installations en surpression, dépression ou sans pression.

Le changement de direction du volet intérieur est actionné par un cylindre rotatif électrique pour réguler le flux d'air. Le temps d'ouverture est de 30 secondes.

Les axes et le volet sont équipés de joints pour assurer une meilleure étanchéité.

! Tension standard : 220 V AC.

Matière
Acier galvanisé Sendzimir DX51 DZ 275 MAC et joint EPDM.
Actuateur électrique type ASBG HB50.

Type
Tôles roulées soudées à la molette avec bords de 6 mm pour tout type de colliers.
Avec actuateur électrique, 220 VAC, 50 Nm.

- Options**
- autres diamètres
 - autres types de joints : silicone, NBR, etc.
 - autres épaisseurs de tôles en fonction du diamètre
 - autres types d'actuateurs électriques (ATEX)
 - autres types de bords et de connexions



Fourni avec poignée hexagonale pour opération manuelle

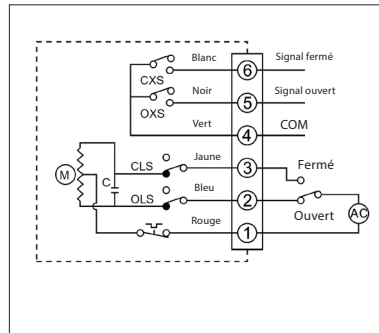
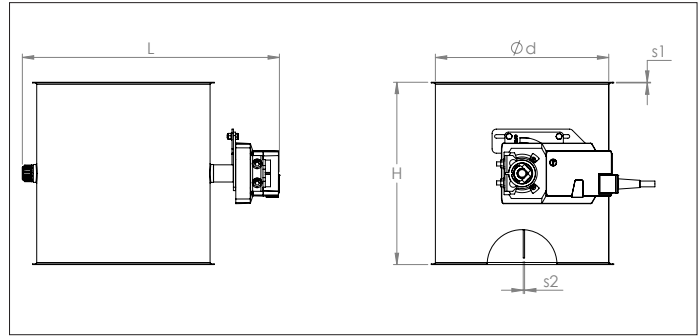
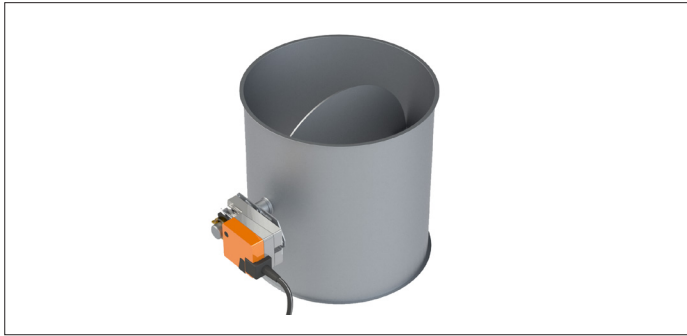


Schéma de raccordement de l'actuateur 220V AC

Ø	Code			L mm	H mm	S1 mm	S2 mm	Open/close sec.	Poids kg
	220V AC	24V AC	24V DC						
80	AADL000168	AADL000214	AADL000151	295	95	0,88	2 x 1,00 + joint	30	3,28
100	AADL000169	AADL000215	AADL000152	315	115	0,88	2 x 1,00 + joint	30	3,38
120	AADL000170	AADL000216	AADL000153	335	135	0,88	2 x 1,00 + joint	30	3,53
125	AADL000171	AADL000217	AADL000154	340	140	0,88	2 x 1,00 + joint	30	3,56
140	AADL000172	AADL000218	AADL000155	355	155	0,88	2 x 1,00 + joint	30	3,76
150	AADL000173	AADL000219	AADL000156	365	165	0,88	2 x 1,00 + joint	30	3,84
160	AADL000174	AADL000220	AADL000157	375	175	0,88	2 x 1,00 + joint	30	3,92
180	AADL000175	AADL000221	AADL000158	395	195	0,88	2 x 1,00 + joint	30	4,24
200	AADL000176	AADL000222	AADL000159	415	215	0,88	2 x 1,00 + joint	30	4,44
225	AADL000177	AADL000223	AADL000160	440	240	0,88	2 x 1,00 + joint	30	4,84
250	AADL000178	AADL000224	AADL000161	465	265	0,88	2 x 1,00 + joint	30	5,27
275	AADL000179	AADL000225	AADL000162	490	290	0,88	2 x 1,00 + joint	30	5,74
280	AADL000180	AADL000226	AADL000163	495	295	0,88	2 x 1,00 + joint	30	5,80
300	AADL000181	AADL000227	AADL000164	515	315	0,88	2 x 1,00 + joint	30	6,25
315	AADL000182	AADL000228	AADL000165	530	330	0,88	2 x 1,00 + joint	30	6,58
350	AADL000183	AADL000229	AADL000166	565	365	0,88	2 x 1,00 + joint	30	7,40
400	AADL000184	AADL000230	AADL000167	615	415	0,88	2 x 1,00 + joint	30	8,73

AADL Vannes papillon électriques sans joint



AADL Vannes papillon électriques sans joint
Vannes papillon soudées laser longitudinalement d'épaisseur de 1 mm avec volet intérieur de 3 mm pour des installations en surpression, dépression ou sans pression.

Le changement de direction du volet intérieur est actionné par un actuateur électrique Belimo LMC pour les diamètres Ø80 à Ø160, et SM pour les diamètres Ø180 à Ø800.

Les axes sont équipés de joints pour assurer une meilleure étanchéité.

Matière
Acier galvanisé Sendzimir DX51 DZ 275 MAC.
Actuateur électrique type Belimo (LMC ou SM).

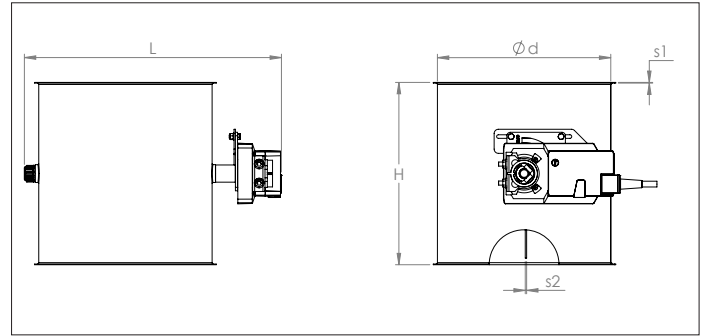
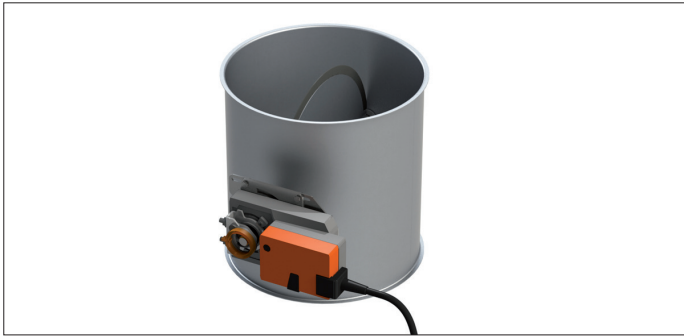
Type
Tôles roulées avec bords de 6 mm pour tout type de colliers.
Fourni avec actuateur électrique et indicateur visuel.

- Options
- autres diamètres
 - autres épaisseurs de tôles en fonction du diamètre
 - autres types d'actuateurs électriques (proportionnel, ATEX, autre)
 - indicateur de position S2-A
 - autres types de bords et de connexions

⚠ Veuillez stipuler la tension lors de la commande SVP :
24 V AC-DC, 220 V AC.

Ø	Code		L mm	H mm	s1 mm	s2 mm	Open/close sec.	Poids kg
	220V AC	24V AC/DC						
80	AADL000025	AADL000001	201	95	0.88	3.00	35	1.29
100	AADL000026	AADL000002	221	115	0.88	3.00	35	1.41
120	AADL000027	AADL000003	241	135	0.88	3.00	35	1.58
125	AADL000084	AADL000079	246	140	0.88	3.00	35	1.62
140	AADL000028	AADL000004	261	155	0.88	3.00	35	1.85
150	AADL000029	AADL000005	271	165	0.88	3.00	35	1.94
160	AADL000030	AADL000006	281	175	0.88	3.00	35	2.04
180	AADL000031	AADL000007	304	195	0.88	3.00	150	2.92
200	AADL000032	AADL000008	324	215	0.88	3.00	150	3.16
225	AADL000033	AADL000009	349	240	0.88	3.00	150	3.63
250	AADL000034	AADL000010	374	265	0.88	3.00	150	4.12
275	AADL000035	AADL000011	399	290	0.88	3.00	150	4.67
280	AADL000085	AADL000080	404	295	0.88	3.00	150	4.76
300	AADL000036	AADL000012	424	315	0.88	3.00	150	5.27
315	AADL000037	AADL000013	439	330	0.88	3.00	150	5.65
350	AADL000038	AADL000014	474	365	0.88	3.00	150	6.62
400	AADL000039	AADL000015	524	415	0.88	3.00	150	8.18
450	AADL000040	AADL000016	574	465	0.88	3.00	150	9.44
500	AADL000041	AADL000017	624	515	0.88	3.00	150	10.80
550	AADL000042	AADL000018	674	565	0.88	3.00	150	12.25
600	AADL000043	AADL000019	724	615	0.88	3.00	150	13.80
630	AADL000044	AADL000020	754	645	0.88	3.00	150	14.77
650	AADL000045	AADL000021	774	665	0.88	3.00	150	15.44
700	AADL000086	AADL000081	824	715	0.88	3.00	150	17.18
750	AADL000088	AADL000082	874	765	0.88	3.00	150	19.00
800	AADL000087	AADL000083	924	815	0.88	3.00	150	20.93

AADL Vannes papillon électriques avec joint



AADL Vannes papillon électriques avec joint
Vannes papillon soudées laser longitudinalement d'épaisseur de 1 mm avec volet intérieur avec joint EPDM de 3 mm pour des installations en surpression, dépression ou sans pression.

Le changement de direction du volet intérieur est actionné par un actuateur électrique Belimo LMC pour les diamètres Ø80 à Ø160, et SM pour les diamètres Ø180 à Ø400.

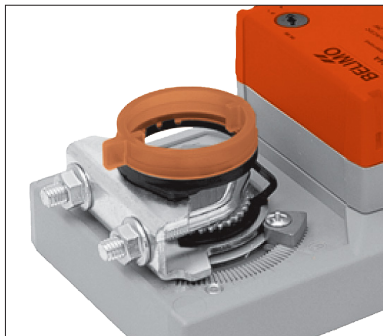
Les axes et le volet sont équipés de joints pour assurer une meilleure étanchéité.

! Veuillez stipuler la tension lors de la commande SVP :
24 V AC-DC, 220 V AC.

Matière
Acier galvanisé Sendzimir DX51 DZ 275 MAC et joint EPDM.
Actuateur électrique type Belimo (LMC ou SM).

Type
Tôles roulées avec bords de 6 mm pour tout type de colliers.
Fourni avec actuateur électrique et indicateur visuel.

- Options**
- autres diamètres
 - autres épaisseurs de tôles en fonction du diamètre
 - autres types de joints : silicone, NBR, etc.
 - autres types d'actuateurs électriques (proportionnel, ATEX, autre)
 - indicateur de position S2-A
 - autres types de bords et de connexions



Indicateur visuel monté sur l'axe pour indiquer le positionnement du volet



Détecteur de position S2-A optionnel

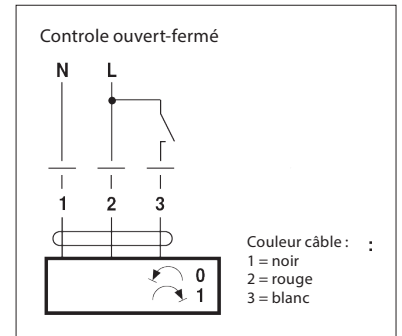
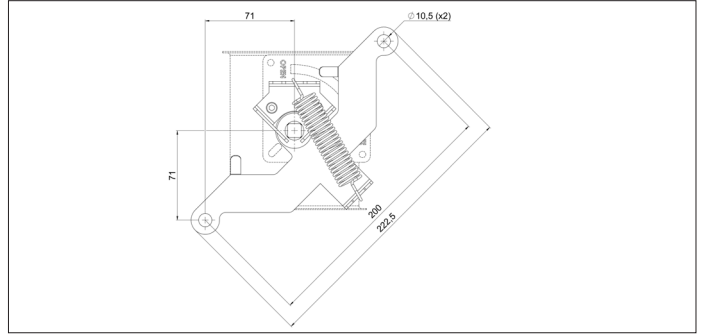
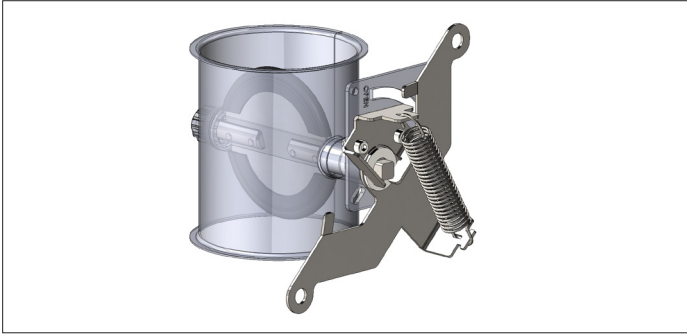


Schéma de raccordement de l'actuateur

Ø	Code		L mm	H mm	S1 mm	S2 mm	Open/close sec.	Poids kg
	220V AC	24V AC/DC						
80	AADL000064	AADL000049	201	95	0.88	2 x 1.00 + joint	35	1,45
100	AADL000065	AADL000050	221	115	0.88	2 x 1.00 + joint	35	1,55
120	AADL000066	AADL000051	241	135	0.88	2 x 1.00 + joint	35	1,70
125	AADL000091	AADL000089	246	140	0.88	2 x 1.00 + joint	35	1,73
140	AADL000067	AADL000052	261	155	0.88	2 x 1.00 + joint	35	1,93
150	AADL000068	AADL000053	271	165	0.88	2 x 1.00 + joint	35	2,01
160	AADL000069	AADL000054	281	175	0.88	2 x 1.00 + joint	35	2,09
180	AADL000070	AADL000055	304	195	0.88	2 x 1.00 + joint	150	2,61
200	AADL000071	AADL000056	324	215	0.88	2 x 1.00 + joint	150	2,81
225	AADL000072	AADL000057	349	240	0.88	2 x 1.00 + joint	150	3,21
250	AADL000073	AADL000058	374	265	0.88	2 x 1.00 + joint	150	3,64
275	AADL000074	AADL000059	399	290	0.88	2 x 1.00 + joint	150	4,11
280	AADL000092	AADL000090	404	295	0.88	2 x 1.00 + joint	150	4,17
300	AADL000075	AADL000060	424	315	0.88	2 x 1.00 + joint	150	4,62
315	AADL000076	AADL000061	439	330	0.88	2 x 1.00 + joint	150	4,95
350	AADL000077	AADL000062	474	365	0.88	2 x 1.00 + joint	150	5,77
400	AADL000078	AADL000063	524	415	0.88	2 x 1.00 + joint	150	7,10

AADZ Kit rappel ressort pour vanne papillon



AADZ Kit rappel ressort pour vanne papillon
Kit spécial pour transformer une vanne papillon prête pour pneumatique en vanne papillon manuelle avec rappel ressort.

Conçu pour les diamètres Ø80 à Ø800.

Composition du kit : poignée, ressort, support de poignée, rondelle et 2 vis & boulons.

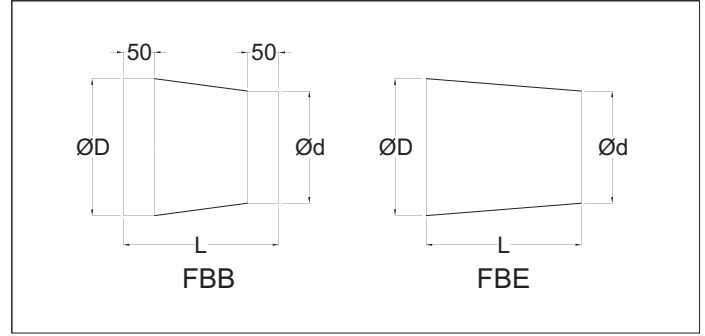
Matière
Acier inoxydable (AISI 304) 2 mm et ressort en Acier galvanisé.

Type
Tôle coupé au laser.

Options
- aucunes

Modèle	Code	Poids
Ø		kg
80 à 800	AADZ000001	0.50

AAEA Cônes de réductions



AAEA Cônes de réductions

Les cônes de réductions sont soudés longitudinalement à la molette pour des installations en surpression, dépression ou sans pression.

Tous nos cônes sont fabriqués pour que tous les types de colliers puissent être utilisés pour l'assemblage.

Lorsque la différence de diamètre entre ØD et Ød est faible, la conicité se fait sans extensions droites (modèle FBE).

Lorsque la différence de diamètre entre ØD et Ød est supérieure à 25 mm, le cône est réalisé avec deux extensions droites pour s'adapter à tout type de collier (modèle FBB).

Comment voir quel modèle en fonction des différences de diamètre :

Matière

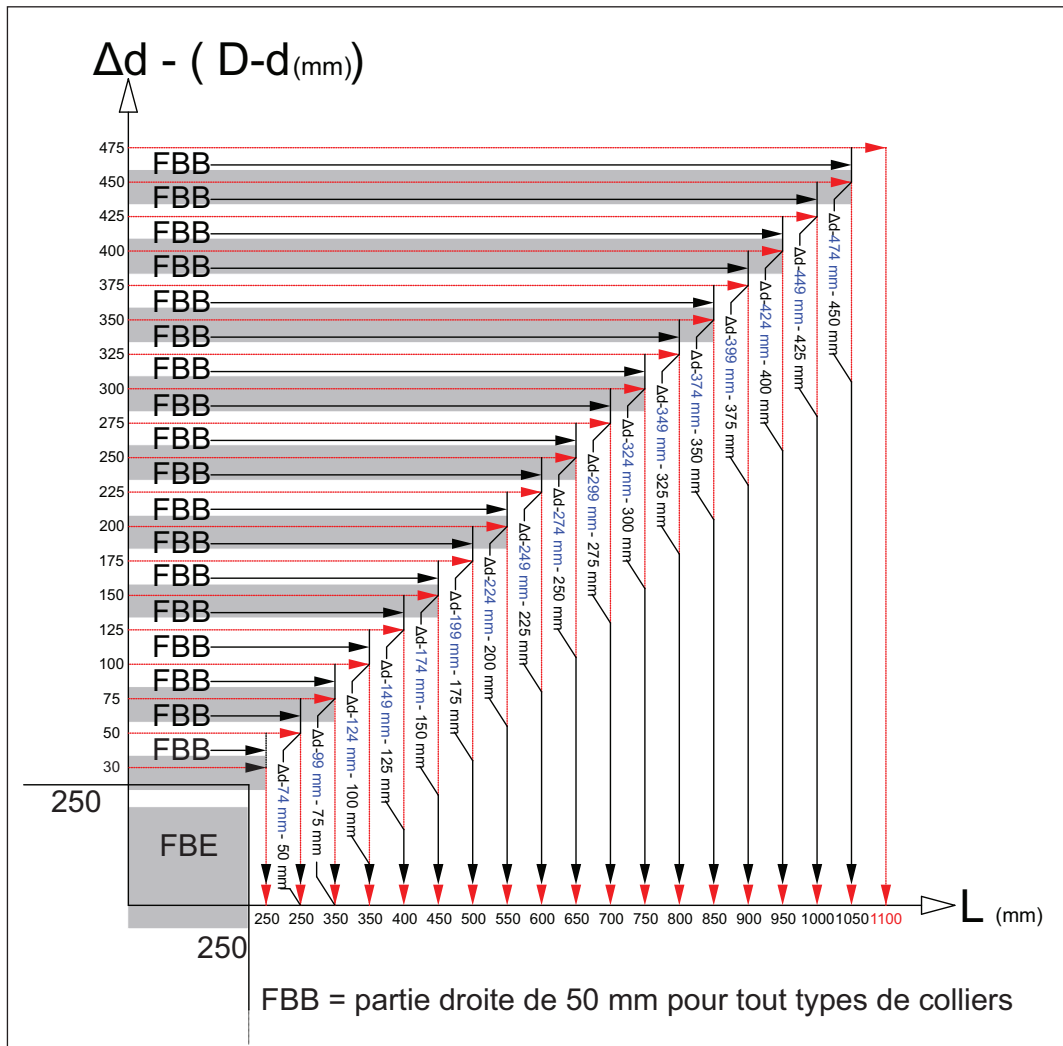
Acier galvanisé Sendzimir DX51 DZ 275 MAC.

Type

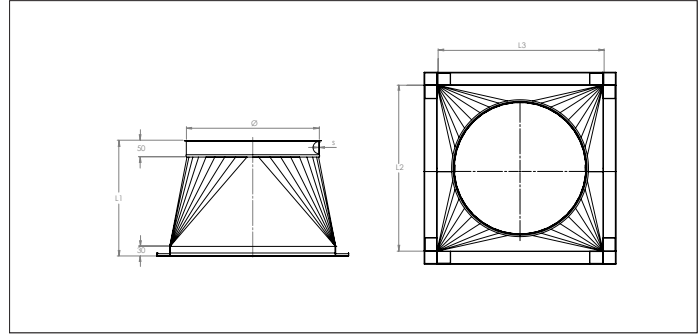
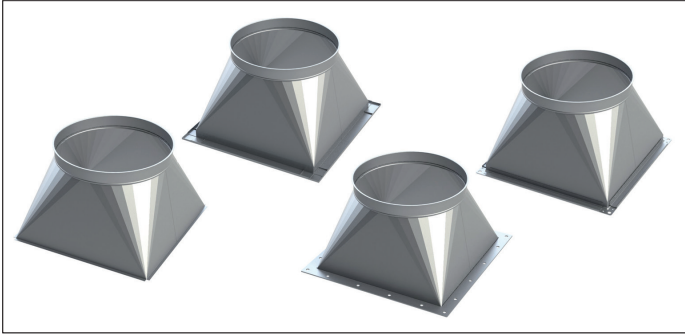
Tôles roulées et soudées à la molette avec bords de 6 mm pour tout type de colliers.

Options

- autres diamètres
- autres épaisseurs de tôles en fonction du diamètre
- autres types de bords et de connexions



AAEB Pièces de transition



AAEB Pièces de transition

Les pièces de transition sont produites de tôles pliées et soudées par points longitudinalement. Elles sont conçues pour la transition entre des éléments ronds vers carrés pour des installations en surpression, dépression ou sans pression.

Par défaut, elles sont fabriquées symétriquement mais des versions excentrées peuvent être réalisées sur demande. Suivant les installations existantes ou de la situation, la finition et la hauteur peut varier.

La longueur de la pièce de transition est sur base de standards de productions mais des variations peuvent être produites sur demande.

Matière

Acier galvanisé Sendzimir DX51 DZ 275 MAC, et joint Vergacol.

Type

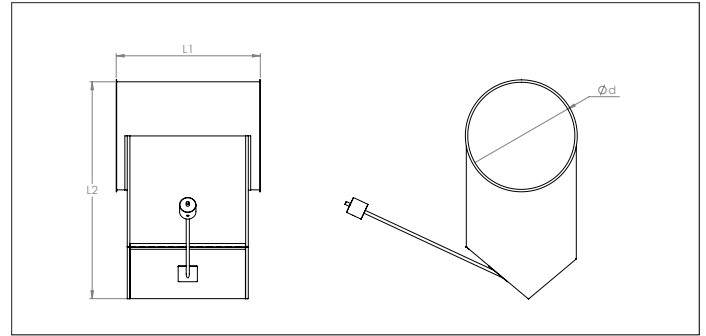
Tôles pliées soudées ensemble par points avec bords de 6 mm pour tout type de colliers.

Options

- exécution asymétrique
- autres diamètres
- autres épaisseurs de tôles en fonction du diamètre
- autres types de bords et de connexions

Ø	Code	L1 mm	L2 mm	L3 mm	s mm	Poids kg
80	AAEB000001	330	100	100	0.88	0.67
100	AAEB000002	330	120	120	0.88	0.83
120	AAEB000003	330	140	140	0.88	0.98
125	AAEB000004	330	145	145	0.88	1.02
140	AAEB000005	330	160	160	0.88	1.13
150	AAEB000006	335	180	180	0.88	1.26
160	AAEB000007	335	190	190	0.88	1.34
180	AAEB000008	335	210	210	0.88	1.49
200	AAEB000009	345	250	250	0.88	1.76
225	AAEB000010	345	275	275	0.88	1.97
250	AAEB000011	345	300	300	0.88	2.17
275	AAEB000012	345	325	325	0.88	2.37
280	AAEB000013	345	330	330	0.88	2.41
300	AAEB000014	345	350	350	0.88	2.58
315	AAEB000015	345	365	365	0.88	2.70
350	AAEB000016	345	400	400	0.88	2.99
400	AAEB000017	345	450	450	0.88	3.41
450	AAEB000018	345	500	500	0.88	3.83
500	AAEB000019	345	550	550	0.88	4.26
550	AAEB000020	345	600	600	0.88	4.69
600	AAEB000021	345	650	650	0.88	5.13
630	AAEB000022	345	680	680	0.88	5.40
650	AAEB000023	345	700	700	0.88	5.58
700	AAEB000024	345	750	750	0.88	6.04
750	AAEB000025	345	800	800	0.88	6.50
800	AAEB000026	345	850	850	0.88	6.97
850	AAEB000027	345	900	900	0.88	7.45
900	AAEB000028	345	950	950	0.88	7.94
950	AAEB000029	345	1000	1000	0.88	8.44
1000	AAEB000030	345	1050	1050	0.88	8.94

AAEC Pièges à cales



AAEC Pièges à cales

Les pièges à cales sont conçus pour capturer les gros déchets pour les empêcher d'aller dans le ventilateurs ou le filtre pour des installations en surpression, dépression ou sans pression.

Livré avec contrepoids ajustable sur la porte d'accès.

Principalement utilisé dans l'industrie du bois, ils doivent être placés sur des conduits horizontales avec la porte d'accès vers le bas.

En option, une grille peut être intégrée dans la gaine du piège à cales afin d'assurer la retenue des gros déchets.

Matière

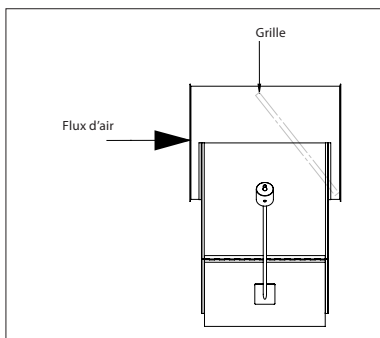
Acier galvanisé Sendzimir DX51 DZ 275 MAC, et joint Vergacol.

Type

Tôles roulées soudées à la molette et agrafées ensemble avec des bords de 6 mm pour tout type de colliers.
Bras pivotant sur paliers à bride fourni avec contrepoids.

Options

- avec grille
- autres diamètres
- autres épaisseurs de tôles en fonction du diamètre
- autres types de bords et de connexions



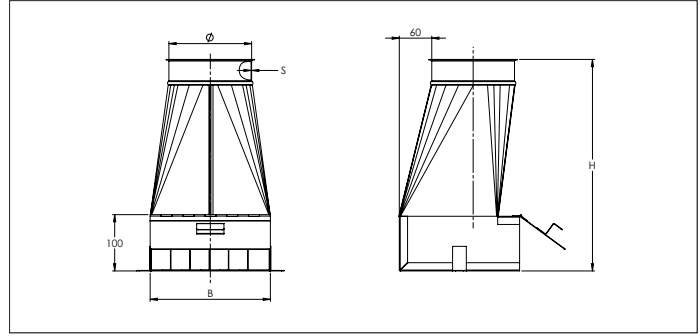
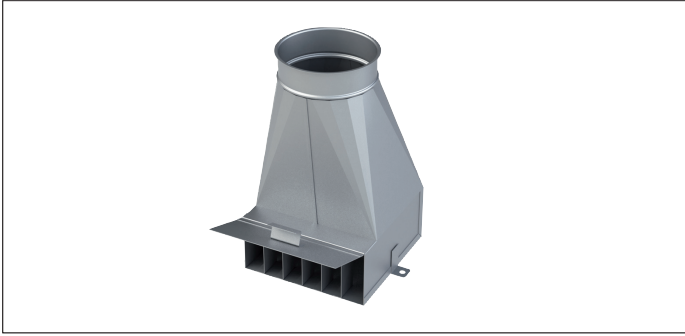
Sense du flux d'air (avec option grille)

❗ Le contrepoids doit être calibré sur site une fois installé selon le besoin du client.

❗ Seulement pour montage horizontal.

Ø	Code	L1 mm	L2 mm	s mm	Poids kg
200	AAEC000001	600	660	0.88	19.50
225	AAEC000002	600	693	0.88	20.50
250	AAEC000003	600	718	0.88	21.70
275	AAEC000004	600	743	0.88	22.50
300	AAEC000005	600	760	0.88	23.00
315	AAEC000006	600	783	0.88	23.50
350	AAEC000007	600	790	0.88	24.10
400	AAEC000008	600	868	0.88	26.00
450	AAEC000009	600	864	0.88	28.00
500	AAEC000010	600	968	0.88	29.90
550	AAEC000011	600	1018	0.88	32.00
600	AAEC000012	600	1068	0.88	33.50

AAED Bouches de balayage



AAED Bouches de balayage

Les bouches de balayage sont conçues pour l'aspiration de poussières, copeaux de bois et débris du sol d'un atelier pour des installations en surpression, dépression ou sans pression.

Fourni avec porte d'accès et grille.

Matière

Acier galvanisé Sendzimir DX51 DZ 275 MAC.

Type

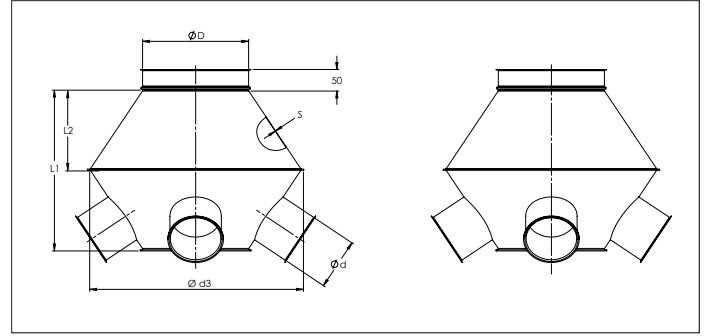
Tôles roulées soudées à la molette et agrafées ensemble avec un bord de 6 mm pour tout type de colliers.

Options

- sans grille ni porte
- autres diamètres
- autres épaisseurs de tôles en fonction du diamètre
- autres types de bords et de connexions

Ø	Code	B mm	H mm	s mm	Poids kg
80	AAED000001	220	390	0.88	2.60
100	AAED000002	220	390	0.88	2.70
120	AAED000003	220	390	0.88	2.76
125	AAED000013	220	390	0.88	2.77
140	AAED000004	220	390	0.88	2.81
150	AAED000005	220	390	0.88	2.84
160	AAED000006	220	390	0.88	2.87
180	AAED000007	220	390	0.88	2.90
200	AAED000008	220	390	0.88	3.90
225	AAED000009	300	390	0.88	3.95
250	AAED000010	300	390	0.88	4.00
275	AAED000011	300	390	0.88	4.05
280	AAED000012	300	390	0.88	4.06

AAEE Spoutniks



AAEE Spoutniks

Les collecteurs centraux sont produits à partir de tôles soudées par points. Ils sont conçus pour centraliser plusieurs points de captation d'une ou plusieurs machines pour des installations en surpression, dépression ou sans pression.

Finition des bords à préciser (généralement pour utilisation de flexibles jusqu'aux machines) et nombre de sortie sur demande.

La fabrication double cône permet une meilleure répartition des vitesses d'air et évite ainsi les dépôts de matière dans le collecteur.

Matière

Acier galvanisé Sendzimir DX51 DZ 275 MAC, et joint Vergacol.

Type

Tôles roulées soudées à la molette et agrafées ensemble avec des bords de 6 mm pour tout type de colliers.

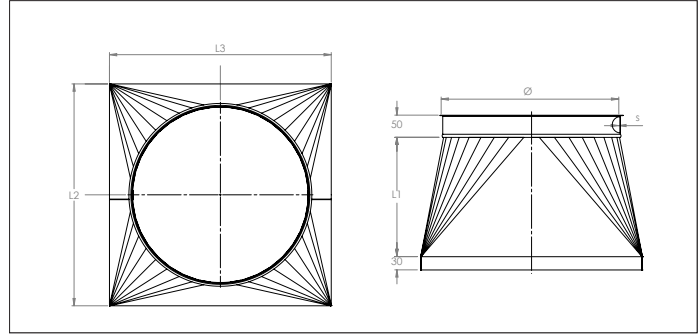
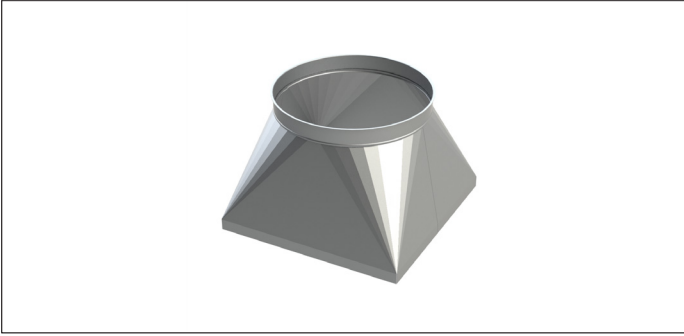
Options

- autres diamètres
- autres épaisseurs de tôles en fonction du diamètre
- autres types de bords et de connexions

! Veuillez spécifier le nombre de points d'aspiration ainsi que les diamètres lors de la commande. Maximum 9 points.

# de sorties	Code	L1 mm	L2 mm	Ø3 mm	s mm	Poids kg
3 to 4	AAEE	Sur demande	Sur demande	Sur demande	0.88	Sur demande
5 to 9	AAEE	Sur demande	Sur demande	Sur demande	0.88	Sur demande

AAEF Capots d'aspiration



AAEF Capots d'aspiration

Les capots d'aspiration sont fabriqués à partir de tôles pliées soudées par points longitudinalement. Souvent utilisés pour extraire l'air chargé d'un poste de travail, ils sont également conçus pour être intégrés à d'autres équipements pour des installations en surpression, dépression ou sans pression.

En standard, ils sont produits de façon symétrique mais des modèles excentrés (ou asymétriques) peuvent être réalisés sur demande.

En fonction de l'installation existante ou de la situation, différentes versions sont possibles pour une utilisation avec tous les types de colliers.

Les longueurs des capots d'aspiration sont basées sur nos normes de production, mais d'autres variations peuvent être produites sur demande.

Matière

Acier galvanisé Sendzimir DX51 DZ 275 MAC, et joint Vergacol.

Type

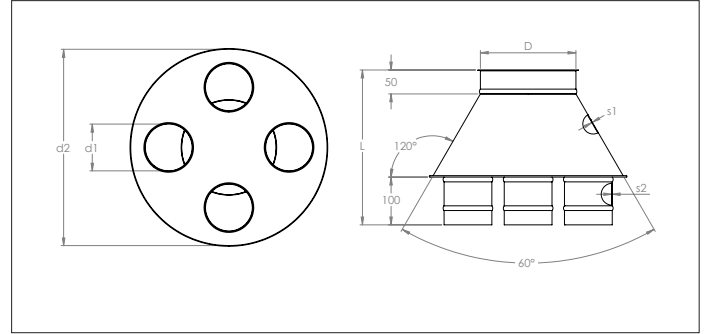
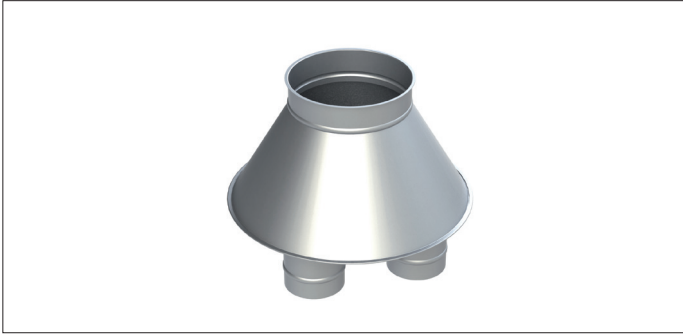
Tôles roulées et coupées soudées à la molette et agrafées ensemble avec des bords de 6 mm pour tout type de colliers.

Options

- version asymétrique
- autres diamètres
- autres épaisseurs de tôles en fonction du diamètre
- autres types de bords et de connexions

Ø	Code	L1 mm	L2 mm	L3 mm	s mm	Poids kg
80 to 1000	AAEF	Sur demande	Sur demande	Sur demande	0.88	Sur demande

AAEG Capot d'aspiration (rond)



AAEG Capot d'aspiration (rond)

Les capot d'aspiration sont produits à partir de tôles soudées par points. Ils sont conçus pour centraliser plusieurs points de captation d'une ou plusieurs machines pour des installations en surpression, dépression ou sans pression.

Finition des bords à préciser (généralement pour utilisation de flexibles jusqu'aux machines) et nombre de sortie sur demande.

La quantité de sorties ainsi que les diamètres et les types de raccords est à spécifier lors de la commande.

Matière

Acier galvanisé Sendzimir DX51 DZ 275 MAC, et joint Vergacol.

Type

Tôles roulées soudées à la molette et agrafées ensemble avec des bords de 6 mm pour tout type de colliers (ou bords lisses pour flexibles).

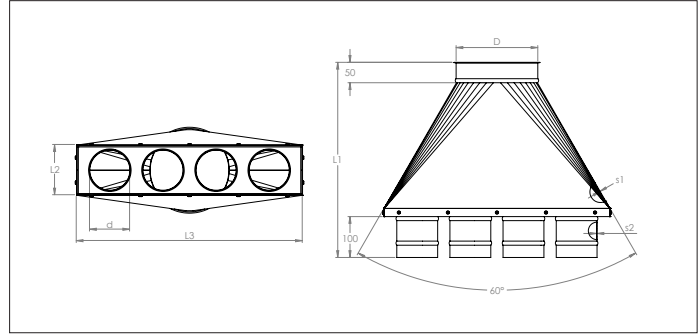
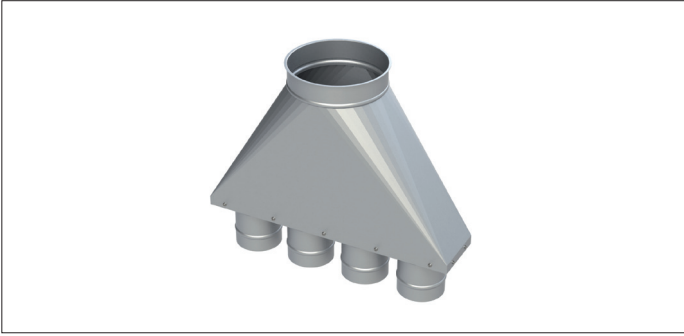
Options

- autres diamètres
- autres épaisseurs de tôles en fonction du diamètre
- autres types de bords et de connexions

! Veuillez spécifier le nombre de points d'aspiration ainsi que les diamètres lors de la commande. Maximum 9 points.

# de sorties	Code	L1 mm	L2 mm	Ø3 mm	s mm	Poids kg
3 to 4	AAEG	Sur demande	Sur demande	Sur demande	0.88	Sur demande
5 to 9	AAEG	Sur demande	Sur demande	Sur demande	0.88	Sur demande

AAEH Capot d'aspiration (rectangulaire)



AAEH Capot d'aspiration (rectangulaire)

Les capot d'aspiration sont produits à partir de tôles soudées par points. Ils sont conçus pour centraliser plusieurs points de captation d'une ou plusieurs machines pour des installations en surpression, dépression ou sans pression.

Finition des bords à préciser (généralement pour utilisation de flexibles jusqu'aux machines) et nombre de sortie sur demande.

La quantité de sorties ainsi que les diamètres et les types de raccords est à spécifier lors de la commande.

Matière

Acier galvanisé Sendzimir DX51 DZ 275 MAC, et joint Vergacol.

Type

Tôles roulées soudées à la molette et agrafées ensemble avec des bords de 6 mm pour tout type de colliers (ou bords lisses pour flexibles).

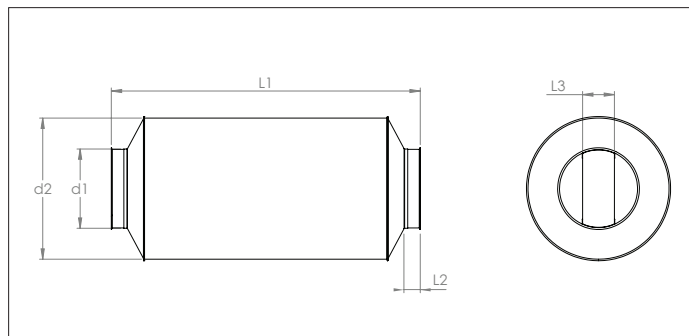
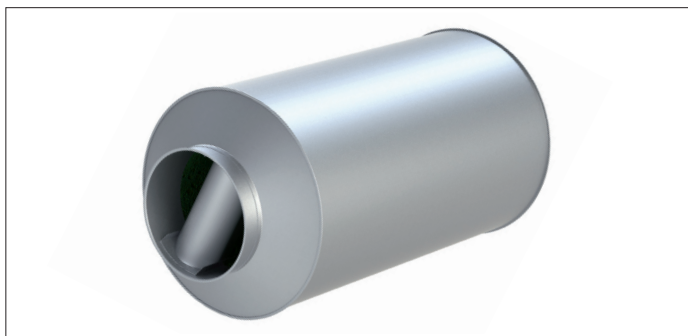
Options

- autres diamètres
- autres épaisseurs de tôles en fonction du diamètre
- autres types de bords et de connexions

! Veuillez spécifier le nombre de points d'aspiration ainsi que les diamètres lors de la commande. Maximum 9 points.

# de sorties	Code	L1 mm	L2 mm	Ø3 mm	s mm	Poids kg
3 to 4	AAEH	Sur demande	Sur demande	Sur demande	0.88	Sur demande
5 to 9	AAEH	Sur demande	Sur demande	Sur demande	0.88	Sur demande

Silencieux AAFA - air propre avec baffle L = 2000



Silencieux AAFA - air propre avec baffle L = 2000

Les silencieux AAFA sont conçus pour réduire le niveau sonore dans les conduits ou dans l'espace de travail pour des installations en surpression, dépression ou sans pression.

Les silencieux sont fabriqués en tôle galvanisée sendzimir doublés d'isolant phonique de 100 mm.

Matière

Acier Galvanisé Sendzimir

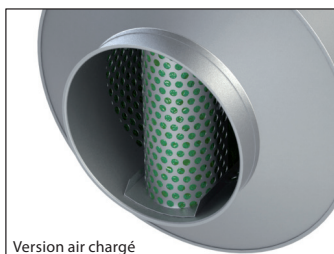
100 mm Matière insonorisante (max. pointes de +100°C)

Type

Tôles roulées soudées à la molette, avec des bords de 6 mm pour tout type de colliers.

Options

- autres diamètres
- autres longueurs
- autres épaisseurs de tôles
- avec film Tedlar pour utilisation en conditions humides
- acier Inoxydable (AISI 304)
- version peinte
- autres types de bords et de connexions

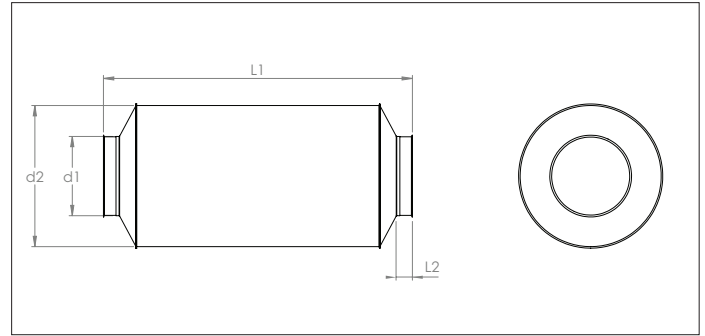
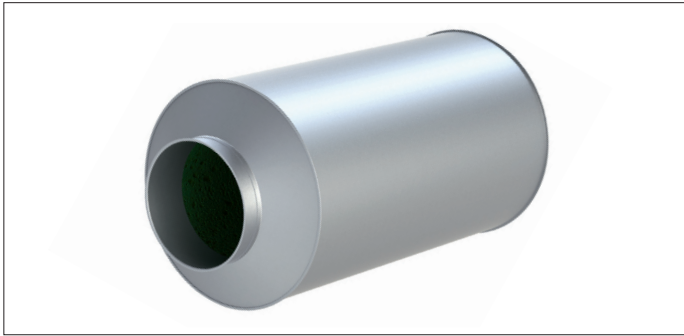


Version air chargé

Ø	Code	Ø d1 mm	Ø d2 mm	L1 mm	L2 mm	L3 mm	s mm	Poids kg
225	AAFA000265	225	425	2000	50	100	0.88	38,40
250	AAFA000266	250	450	2000	50	100	0.88	40,80
275	AAFA000267	275	475	2000	50	100	0.88	43,20
300	AAFA000268	300	500	2000	50	100	0.88	45,60
315	AAFA000269	315	515	2000	50	100	0.88	53,00
350	AAFA000270	350	550	2000	50	100	0.88	58,40
400	AAFA000271	400	600	2000	50	100	0.88	62,80
450	AAFA000272	450	650	2000	50	100	0.88	69,20
500	AAFA000273	500	700	2000	50	100	0.88	80,00
550	AAFA000274	550	750	2000	50	100	0.88	80,60
600	AAFA000275	600	800	2000	50	100	0.88	87,00
630	AAFA000276	630	830	2000	50	100	0.88	94,40
650	AAFA000277	650	850	2000	50	100	0.88	98,80
700	AAFA000398	700	900	2000	50	100	0.88	117,20
750	AAFA000399	750	950	2000	50	100	0.88	131,92
800	AAFA000400	800	1000	2000	50	100	0.88	141,60
850	AAFA000401	850	1050	2000	50	100	0.88	151,32
900	AAFA000402	900	1100	2000	50	100	0.88	157,00
950	AAFA000403	950	1150	2000	50	100	0.88	169,48
1000	AAFA000404	1000	1200	2000	50	100	0.88	182,16

Ø	Code	dB atténuation par fréquence								Attén. dB(A)	Perte de charge (Pa)			m ³ /h		
		63Hz	125Hz	250Hz	500Hz	1kHz	2kHz	4kHz	8kHz		10 m/s	15 m/s	20 m/s	10 m/s	15 m/s	20 m/s
225	AAFA000265	9	17	34	50	50	40	44	26	54	213	493	1085	621	932	1243
250	AAFA000266	9	16	33	50	50	40	42	25	54	197	444	932	867	1301	1734
275	AAFA000267	8	16	32	50	50	39	41	24	53	187	425	935	1148	1722	2296
300	AAFA000268	8	16	32	50	50	39	39	23	53	187	417	875	1465	2197	2929
315	AAFA000269	9	15	30	50	50	38	37	22	53	179	400	879	1672	2507	3343
350	AAFA000270	9	15	30	50	50	38	36	23	53	170	383	803	2204	3305	4407
400	AAFA000271	7	15	30	50	50	37	34	22	53	162	364	800	3084	4626	6168
450	AAFA000272	7	14	28	50	50	37	32	22	53	155	349	732	4106	6158	8211
500	AAFA000273	8	13	25	47	50	37	30	20	52	150	337	741	5269	7903	10537
550	AAFA000274	7	12	23	42	50	35	27	18	51	134	303	635	6573	9859	13146
600	AAFA000275	7	11	20	38	46	32	21	18	47	138	306	673	8019	12028	16038
630	AAFA000276	7	11	20	34	42	30	20	17	43	139	315	660	8954	13431	17908
650	AAFA000277	5	11	19	31	41	27	17	16	42	134	298	655	9606	14409	19212
700	AAFA000398	8	14	26	35	41	30	27	16	42	128	287	603	11334	17002	22669
750	AAFA000399	8	12	21	38	36	33	20	16	41	129	292	643	13204	19806	26409
800	AAFA000400	7	12	21	36	34	30	19	18	39	131	296	621	15216	22823	30431
850	AAFA000401	5	11	19	32	32	29	18	16	36	129	292	643	17368	26052	34736
900	AAFA000402	5	11	18	30	30	27	17	15	34	129	289	607	19662	29493	39324
950	AAFA000403	5	10	17	27	27	25	16	16	32	128	255	561	22098	33146	44195
1000	AAFA000404	5	10	17	26	25	24	15	17	30	126	204	428	21074	31612	42149

Silencieux AAFA - air propre L = 2000



Silencieux AAFA - air propre L = 2000

Les silencieux AAFA sont conçus pour réduire le niveau sonore dans les conduits ou dans l'espace de travail pour des installations en surpression, dépression ou sans pression.

Les silencieux sont fabriqués en tôle galvanisée sendzimir doublés d'isolant phonique de 100 mm.

Matière

Acier Galvanisé Sendzimir

100 mm Matière insonorisante (max. pointes de +100°C)

Type

Tôles roulées soudées à la molette, avec des bords de 6 mm pour tout type de colliers.

Options

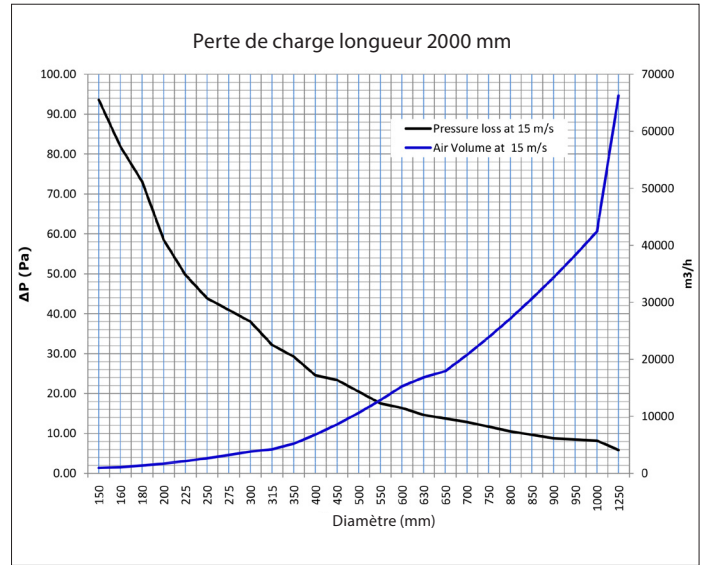
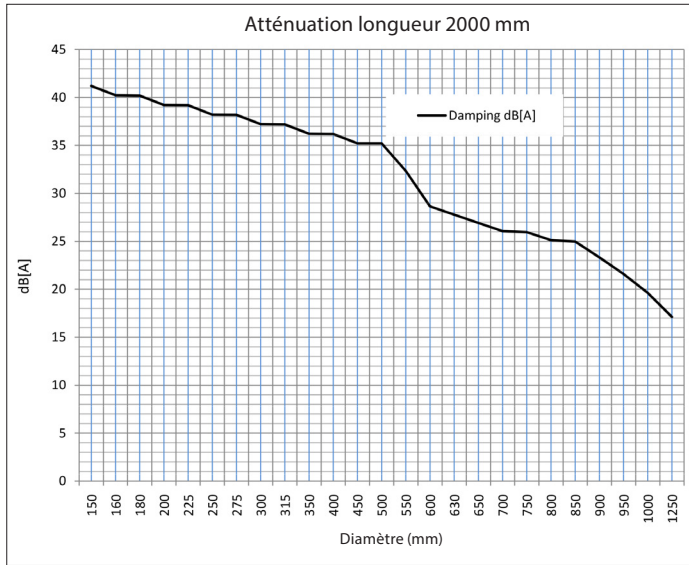
- autres diamètres
- autres longueurs
- autres épaisseurs de tôles
- avec film Tedlar pour utilisation en conditions humides
- acier Inoxydable (AISI 304)
- version peinte
- autres types de bords et de connexions



Version air chargé

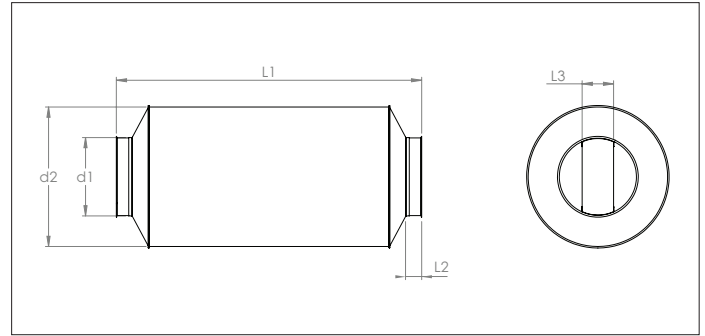
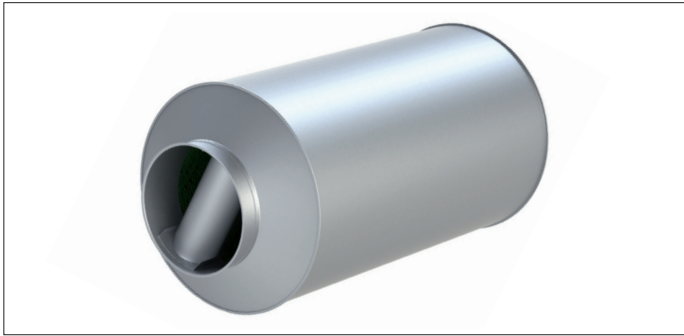
Ø	Code	Ø d1 mm	Ø d2 mm	L1 mm	L2 mm	s mm	Poids kg
150	AAFA000138	150	350	2000	50	0.88	22.00
160	AAFA000139	160	360	2000	50	0.88	24.00
180	AAFA000140	180	380	2000	50	0.88	28.00
200	AAFA000141	200	400	2000	50	0.88	30.00
225	AAFA000142	225	425	2000	50	0.88	32.00
250	AAFA000143	250	450	2000	50	0.88	34.00
275	AAFA000144	275	475	2000	50	0.88	36.00
300	AAFA000145	300	500	2000	50	0.88	38.00
315	AAFA000146	315	515	2000	50	0.88	45.00
350	AAFA000147	350	550	2000	50	0.88	50.00
400	AAFA000148	400	600	2000	50	0.88	54.00
450	AAFA000149	450	650	2000	50	0.88	60.00
500	AAFA000150	500	700	2000	50	0.88	66.00
550	AAFA000151	550	750	2000	50	0.88	71.00
600	AAFA000152	600	800	2000	50	0.88	77.00
630	AAFA000153	630	830	2000	50	0.88	85.00
650	AAFA000154	650	850	2000	50	0.88	90.00
700	AAFA000306	700	900	2000	50	0.88	109.00
750	AAFA000307	750	950	2000	50	0.88	123.32
800	AAFA000308	800	1000	2000	50	0.88	132.08
850	AAFA000309	850	1050	2000	50	0.88	142.32
900	AAFA000310	900	1100	2000	50	0.88	147.80
950	AAFA000311	950	1150	2000	50	0.88	160.08
1000	AAFA000312	1000	1200	2000	50	0.88	172.56

Silencieux AAFA - air propre L = 2000



Ø	Code	dB atténuation par fréquence								Attén. dB(A)	Perte de charge (Pa)			m³/h		
		63Hz	125Hz	250Hz	500Hz	1kHz	2kHz	4kHz	8kHz		10 m/s	15 m/s	20 m/s	10 m/s	15 m/s	20 m/s
150	AAFA000138	10	17	23	41	22	20	15	17	41	41.60	91.00	228.15	636	954	1272
160	AAFA000139	9	16	23	40	22	19	14	16	40	36.40	78.00	202.80	724	1086	1448
180	AAFA000140	9	15	22	40	21	19	13	16	40	32.50	65.00	187.59	916	1374	1832
200	AAFA000141	9	14	22	39	20	18	12	14	39	26.00	59.80	177.45	1131	1696	2262
225	AAFA000142	8	14	21	39	20	18	12	14	39	22.10	52.00	152.10	1431	2147	2863
250	AAFA000143	8	13	21	38	19	17	11	11	38	19.50	44.20	126.75	1767	2651	3534
275	AAFA000144	8	13	20	38	19	17	11	11	38	18.20	41.60	116.61	2138	3207	4276
300	AAFA000145	7	13	20	37	18	16	10	10	37	16.90	39.00	101.40	2545	3817	5089
315	AAFA000146	7	12	19	37	18	16	10	10	37	14.30	31.20	86.19	2806	4208	5611
350	AAFA000147	7	12	19	36	17	15	9	9	36	13.00	26.00	81.12	3464	5195	6927
400	AAFA000148	6	11	18	36	17	15	9	9	36	10.92	22.10	76.05	4524	6786	9048
450	AAFA000149	6	11	18	35	16	14	8	8	35	10.40	19.50	60.84	5726	8588	11451
500	AAFA000150	6	11	18	35	16	14	8	8	35	9.10	17.94	50.70	7069	10603	14137
550	AAFA000151	5	10	17	32	15	13	7	7	32	7.80	15.60	43.10	8553	12829	17106
600	AAFA000152	5	9	16	28	14	12	6	7	29	7.28	14.30	38.03	10179	15268	20358
630	AAFA000153	4	8	16	27	14	12	6	7	28	6.50	13.00	34.98	11222	16833	22444
650	AAFA000154	4	7	16	26	14	11	6	6	27	6.11	11.70	30.42	11946	17919	23892
700	AAFA000306	4	6	16	25	13	11	6	6	26	5.72	10.40	27.89	13854	20782	27709
750	AAFA000307	4	6	15	25	13	11	5	6	26	5.20	9.75	25.35	15904	23856	31809
800	AAFA000308	4	6	15	24	12	11	5	6	25	4.68	9.10	22.82	18096	27143	36191
850	AAFA000309	3	6	14	24	12	10	5	5	25	4.29	8.45	20.28	20428	30642	40856
900	AAFA000310	3	6	14	22	11	9	4	4	23	3.90	7.80	19.01	22902	34353	45804
950	AAFA000311	2	4	13	20	10	7	4	4	22	3.77	7.28	17.75	25518	38276	51035
1000	AAFA000312	2	4	13	17	9	7	4	3	20	3.64	6.50	16.48	28274	42412	56549

Silencieux AAFA - air propre avec baffle L = 1500



Silencieux AAFA - air propre avec baffle L = 1500

Les silencieux AAFA sont conçus pour réduire le niveau sonore dans les conduits ou dans l'espace de travail pour des installations en surpression, dépression ou sans pression.

Les silencieux sont fabriqués en tôle galvanisée sendzimir doublés d'isolant phonique de 100 mm.

Matière

Acier Galvanisé Sendzimir

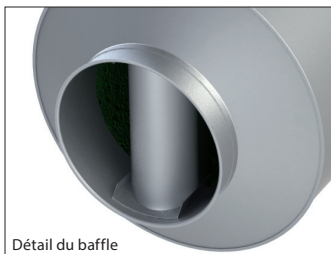
100 mm Matière insonorisante (max. pointes de +100°C)

Type

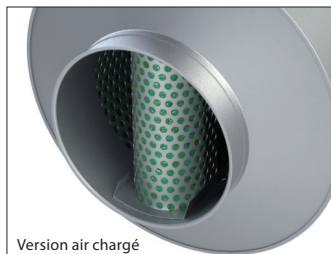
Tôles roulées soudées à la molette, avec des bords de 6 mm pour tout type de colliers.

Options

- autres diamètres
- autres longueurs
- autres épaisseurs de tôles
- avec film Tedlar pour utilisation en conditions humides
- acier Inoxydable (AISI 304)
- version peinte
- autres types de bords et de connexions



Détail du baffle



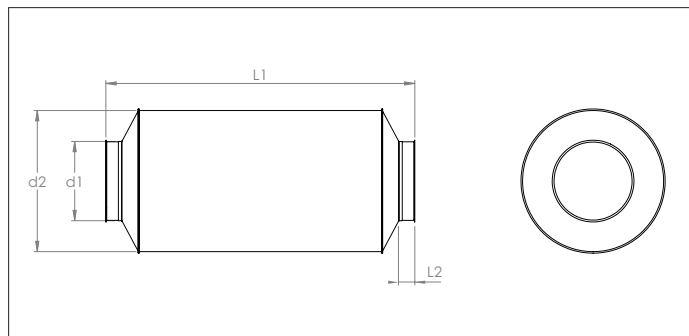
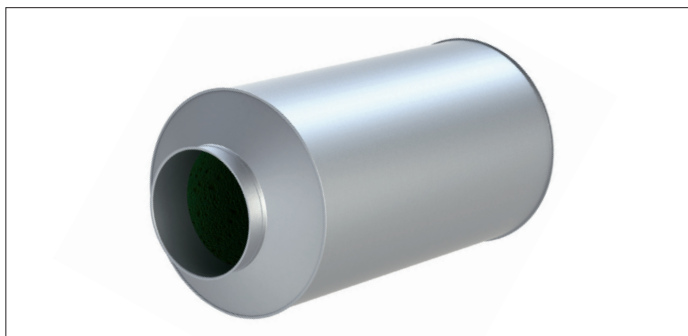
Version air chargé

Ø	Code	Ø d1 mm	Ø d2 mm	L1 mm	L2 mm	L3 mm	s mm	Poids kg
225	AAFA000225	225	425	1500	50	100	0.88	28.80
250	AAFA000226	250	450	1500	50	100	0.88	30.60
275	AAFA000227	275	475	1500	50	100	0.88	32.40
300	AAFA000228	300	500	1500	50	100	0.88	34.20
315	AAFA000229	315	515	1500	50	100	0.88	39.75
350	AAFA000230	350	550	1500	50	100	0.88	43.80
400	AAFA000231	400	600	1500	50	100	0.88	47.10
450	AAFA000232	450	650	1500	50	100	0.88	51.90
500	AAFA000233	500	700	1500	50	100	0.88	60.00
550	AAFA000234	550	750	1500	50	100	0.88	60.45
600	AAFA000235	600	800	1500	50	100	0.88	65.25
630	AAFA000236	630	830	1500	50	100	0.88	70.80
650	AAFA000237	650	850	1500	50	100	0.88	74.10
700	AAFA000390	700	900	1500	50	100	0.88	87.90
750	AAFA000391	750	950	1500	50	100	0.88	98.94
800	AAFA000392	800	1000	1500	50	100	0.88	106.20
850	AAFA000393	850	1050	1500	50	100	0.88	113.49
900	AAFA000394	900	1100	1500	50	100	0.88	117.75
950	AAFA000395	950	1150	1500	50	100	0.88	127.11
1000	AAFA000396	1000	1200	1500	50	100	0.88	136.58

Silencieux AAFA - air propre avec baffle L = 1500

Ø	Code	dB atténuation par fréquence								Attén. dB(A)	Perte de charge (Pa)			m ³ /h		
		63Hz	125Hz	250Hz	500Hz	1kHz	2kHz	4kHz	8kHz		10 m/s	15 m/s	20 m/s	10 m/s	15 m/s	20 m/s
225	AAFA000225	8	15	23	42	50	50	50	48	56	155	400	840	621	932	1243
250	AAFA000226	7	14	22	41	50	50	50	44	55	149	335	703.5	867	1301	1734
275	AAFA000227	7	13	21	40	50	50	50	40	55	143	325	682.5	1148	1722	2296
300	AAFA000228	7	12	20	38	50	50	50	36	55	138	315	661.5	1465	2197	2929
315	AAFA000229	7	12	20	37	50	50	50	34	55	130	292	613.2	1672	2507	3343
350	AAFA000230	6	11	18	35	50	50	45	30	54	125	280	588	2204	3305	4407
400	AAFA000231	6	10	17	33	50	50	40	26	53	114	256	537.6	3084	4626	6168
450	AAFA000232	5	9	16	31	50	50	36	23	53	108	242	508.2	4106	6158	8211
500	AAFA000233	5	9	16	30	50	50	33	21	53	104	234	491.4	5269	7903	10537
550	AAFA000234	4	8	15	30	50	48	29	19	52	100	218	457.8	6573	9859	13146
600	AAFA000235	4	8	14	29	50	46	27	18	51	98	215	451.5	8019	12028	16038
630	AAFA000236	4	8	14	29	50	44	26	16	51	95	213	447.3	8954	13431	17908
650	AAFA000237	4	7	13	28	50	42	24	15	51	94	212	445.2	9606	14409	19212
700	AAFA000390	4	7	13	28	50	41	23	14	51	94	211	443.1	11334	17002	22669
750	AAFA000391	3	6	13	27	49	38	21	13	49	94	210	441	13204	19806	26409
800	AAFA000392	3	6	13	26	49	37	20	12	49	93	209	438.9	15216	22823	30431
850	AAFA000393	3	6	12	25	48	35	18	11	48	89	199	417.9	17368	26052	34736
900	AAFA000394	3	6	12	24	47	34	17	11	47	84	189	396.9	19662	29493	39324
950	AAFA000395	3	6	11	23	46	33	16	10	46	83	156	327.6	22098	33146	44195
1000	AAFA000396	3	6	11	23	45	33	16	10	45	82	133	279.3	21074	31612	42149

Silencieux AAFA - air propre L = 1500



Silencieux AAFA - air propre L = 1500

Les silencieux AAFA sont conçus pour réduire le niveau sonore dans les conduits ou dans l'espace de travail pour des installations en surpression, dépression ou sans pression.

Les silencieux sont fabriqués en tôle galvanisée sendzimir doublés d'isolant phonique de 100 mm.

Matière

Acier Galvanisé Sendzimir

100 mm Matière insonorisante (max. pointes de +100°C)

Type

Tôles roulées soudées à la molette, avec des bords de 6 mm pour tout type de colliers.

Options

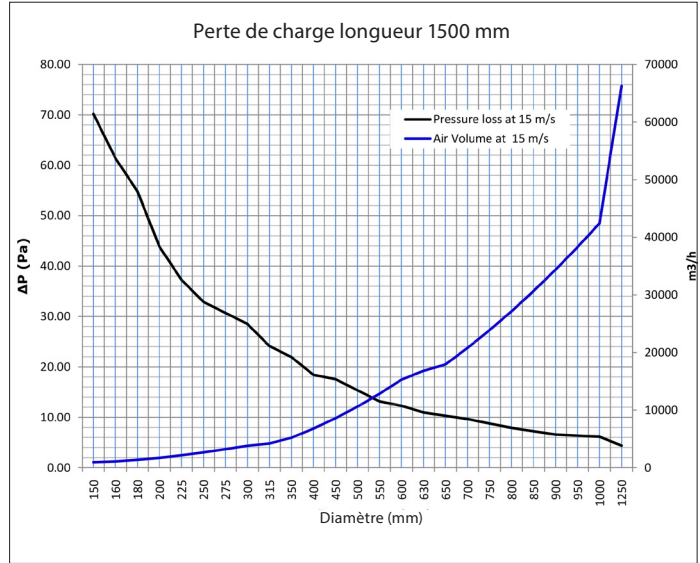
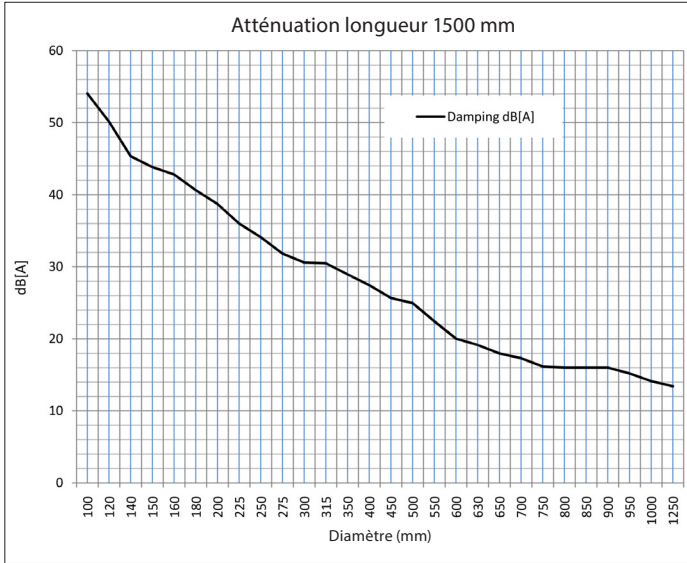
- autres diamètres
- autres longueurs
- autres épaisseurs de tôles
- avec film Tedlar pour utilisation en conditions humides
- acier Inoxydable (AISI 304)
- version peinte
- autres types de bords et de connexions



Version air chargé

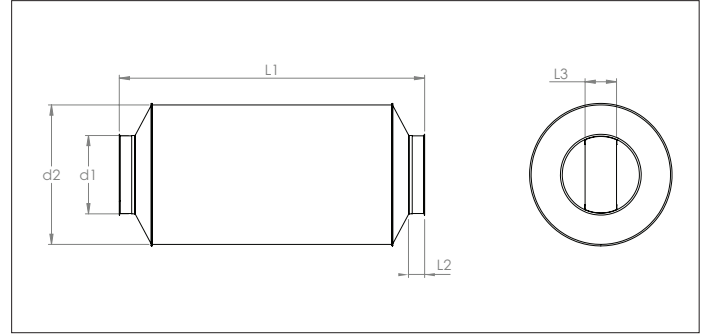
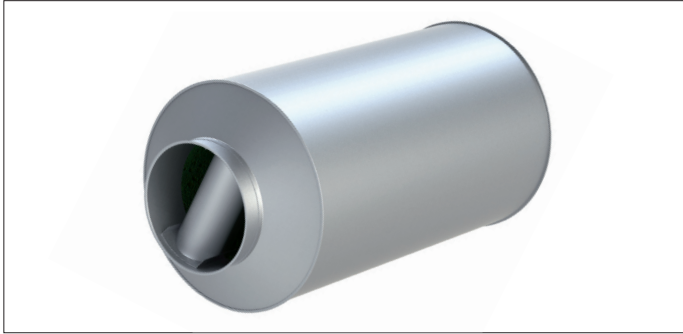
Ø	Code	Ø d1 mm	Ø d2 mm	L1 mm	L2 mm	s mm	Poids kg
150	AAFA000091	150	350	1500	50	0.88	17.70
160	AAFA000092	160	360	1500	50	0.88	19.20
180	AAFA000093	180	380	1500	50	0.88	22.50
200	AAFA000094	200	400	1500	50	0.88	24.00
225	AAFA000095	225	425	1500	50	0.88	25.80
250	AAFA000096	250	450	1500	50	0.88	27.30
275	AAFA000097	275	475	1500	50	0.88	29.10
300	AAFA000098	300	500	1500	50	0.88	30.60
315	AAFA000099	315	515	1500	50	0.88	23.90
350	AAFA000100	350	550	1500	50	0.88	39.90
400	AAFA000101	400	600	1500	50	0.88	43.20
450	AAFA000102	450	650	1500	50	0.88	48.00
500	AAFA000103	500	700	1500	50	0.88	53.10
550	AAFA000104	550	750	1500	50	0.88	57.15
600	AAFA000105	600	800	1500	50	0.88	61.95
630	AAFA000106	630	830	1500	50	0.88	63.00
650	AAFA000107	650	850	1500	50	0.88	66.00
700	AAFA000314	700	900	1500	50	0.88	79.50
750	AAFA000315	750	950	1500	50	0.88	90.24
800	AAFA000316	800	1000	1500	50	0.88	97.20
850	AAFA000317	850	1050	1500	50	0.88	104.24
900	AAFA000318	900	1100	1500	50	0.88	108.15
950	AAFA000319	950	1150	1500	50	0.88	117.21
1000	AAFA000320	1000	1200	1500	50	0.88	126.42

Silencieux AAFA - air propre L = 1500



Ø	Code	dB atténuation par fréquence								Attén. dB(A)	Perte de charge (Pa)			m³/h		
		63Hz	125Hz	250Hz	500Hz	1kHz	2kHz	4kHz	8kHz		10 m/s	15 m/s	20 m/s	10 m/s	15 m/s	20 m/s
150	AAFA000091	8	18	24	41	46	38	20	19	48	31.20	68.25	133.09	636	954	1272
160	AAFA000092	6	12	23	40	44	35	18	17	46	27.30	58.50	114.08	724	1086	1448
180	AAFA000093	6	11	22	39	43	28	16	15	45	24.38	48.75	95.06	916	1374	1832
200	AAFA000094	4	11	22	38	42	28	16	13	44	19.50	44.85	87.46	1131	1696	2262
225	AAFA000095	4	10	21	37	41	27	15	12	43	16.58	39.00	76.05	1431	2147	2863
250	AAFA000096	4	11	21	37	41	27	15	12	43	14.63	33.15	64.64	1767	2651	3534
275	AAFA000097	3	10	18	36	39	25	13	11	41	13.65	31.20	60.84	2138	3207	4276
300	AAFA000098	3	10	17	35	37	23	11	10	39	12.68	29.25	57.04	2545	3817	5089
315	AAFA000099	3	9	18	34	35	21	10	9	38	10.73	23.40	45.63	2806	4208	5611
350	AAFA000100	3	8	17	33	32	18	9	8	36	9.75	19.50	38.03	3464	5195	6927
400	AAFA000101	3	7	16	32	31	16	7	7	35	8.19	16.58	32.32	4524	6786	9048
450	AAFA000102	2	6	15	31	29	14	6	6	33	7.80	14.63	28.52	5726	8588	11451
500	AAFA000103	2	6	14	30	27	13	5	6	32	6.83	13.46	26.24	7069	10603	14137
550	AAFA000104	2	6	13	29	25	12	5	5	31	5.85	11.70	22.82	8553	12829	17106
600	AAFA000105	2	5	12	28	23	11	4	4	29	5.46	10.73	20.91	10179	15268	20358
630	AAFA000106	2	5	12	28	23	10	4	4	29	4.88	9.75	19.01	11222	16833	22444
650	AAFA000107	2	5	12	27	22	9	3	4	28	4.58	8.78	17.11	11946	17919	23892
700	AAFA000314	2	5	11	27	21	9	3	4	28	4.29	7.80	15.21	13854	20782	27709
750	AAFA000315	2	5	11	26	20	8	2	3	27	3.90	7.31	14.26	15904	23856	31809
800	AAFA000316	2	4	11	26	20	8	2	3	27	3.51	6.83	13.31	18096	27143	36191
850	AAFA000317	1	4	11	20	20	8	2	3	24	3.22	6.34	12.36	20428	30642	40856
900	AAFA000318	1	4	12	14	7	6	3	4	18	2.93	5.85	11.41	22902	34353	45804
950	AAFA000319	1	3	10	12	6	6	3	3	16	2.83	5.46	10.65	25518	38276	51035
1000	AAFA000320	1	3	10	11	6	5	3	3	16	2.73	4.88	9.51	28274	42412	56549

Silencieux AAFA - air propre avec baffle L = 1000



Silencieux AAFA - air propre avec baffle L = 1000

Les silencieux AAFA sont conçus pour réduire le niveau sonore dans les conduits ou dans l'espace de travail pour des installations en surpression, dépression ou sans pression.

Les silencieux sont fabriqués en tôle galvanisée sendzimir doublés d'isolant phonique de 100 mm.

Matière

Acier Galvanisé Sendzimir

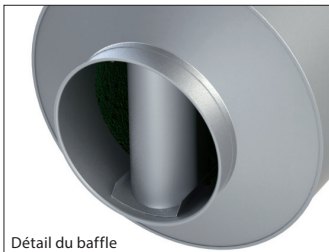
100 mm Matière insonorisante (max. pointes de +100°C)

Type

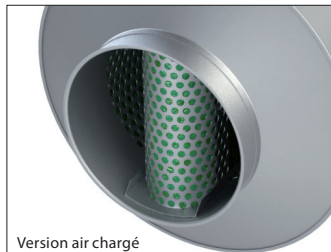
Tôles roulées soudées à la molette, avec des bords de 6 mm pour tout type de colliers.

Options

- autres diamètres
- autres longueurs
- autres épaisseurs de tôles
- avec film Tedlar pour utilisation en conditions humides
- acier Inoxydable (AISI 304)
- version peinte
- autres types de bords et de connexions



Détail du baffle

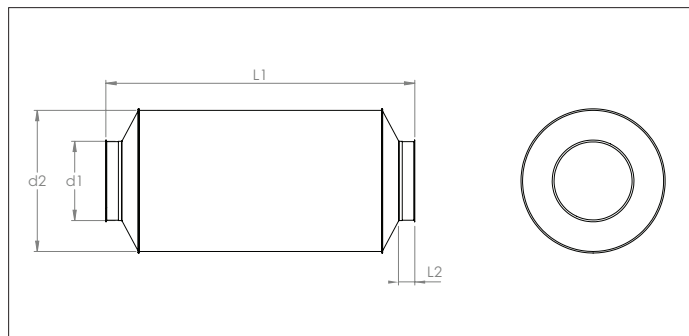
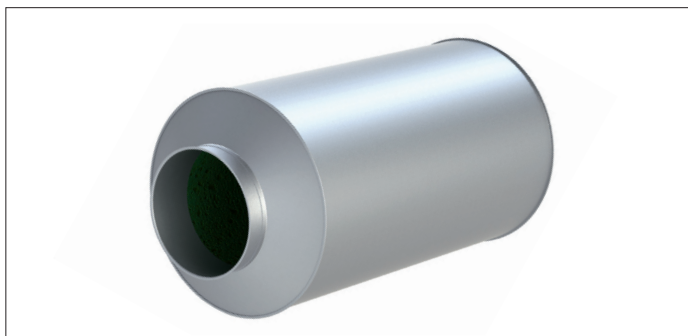


Version air chargé

Ø	Code	Ø d1 mm	Ø d2 mm	L1 mm	L2 mm	L3 mm	s mm	Poids kg
225	AAFA000205	225	425	1000	50	100	0.88	19.20
250	AAFA000206	250	450	1000	50	100	0.88	20.40
275	AAFA000207	275	475	1000	50	100	0.88	21.60
300	AAFA000208	300	500	1000	50	100	0.88	22.80
315	AAFA000209	315	515	1000	50	100	0.88	26.50
350	AAFA000210	350	550	1000	50	100	0.88	29.20
400	AAFA000211	400	600	1000	50	100	0.88	31.40
450	AAFA000212	450	650	1000	50	100	0.88	34.60
500	AAFA000213	500	700	1000	50	100	0.88	40.00
550	AAFA000214	550	750	1000	50	100	0.88	40.30
600	AAFA000215	600	800	1000	50	100	0.88	43.50
630	AAFA000216	630	830	1000	50	100	0.88	47.20
650	AAFA000217	650	850	1000	50	100	0.88	49.40
700	AAFA000382	700	900	1000	50	100	0.88	58.60
750	AAFA000383	750	950	1000	50	100	0.88	65.96
800	AAFA000384	800	1000	1000	50	100	0.88	70.80
850	AAFA000385	850	1050	1000	50	100	0.88	75.66
900	AAFA000386	900	1100	1000	50	100	0.88	78.50
950	AAFA000387	950	1150	1000	50	100	0.88	84.74
1000	AAFA000388	1000	1200	1000	50	100	0.88	91.08

Ø	Code	dB atténuation par fréquence								Attén. dB(A)	Perte de charge (Pa)			m ³ /h		
		63Hz	125Hz	250Hz	500Hz	1kHz	2kHz	4kHz	8kHz		10 m/s	15 m/s	20 m/s	10 m/s	15 m/s	20 m/s
225	AAFA000205	5	10	19	31	49	50	50	39	55	125	290	638	621	932	1243
250	AAFA000206	5	10	17	30	47	50	50	36	54	116	261	548	867	1301	1734
275	AAFA000207	4	9	16	29	46	48	48	33	52	110	250	550	1148	1722	2296
300	AAFA000208	4	9	16	28	45	46	44	30	50	110	245	515	1465	2197	2929
315	AAFA000209	4	9	15	27	44	45	39	27	48	105	235	517	1672	2507	3343
350	AAFA000210	3	8	14	26	42	41	34	24	45	100	225	473	2204	3305	4407
400	AAFA000211	3	7	13	25	40	38	29	21	42	95	214	471	3084	4626	6168
450	AAFA000212	3	7	12	24	39	35	26	18	41	91	205	431	4106	6158	8211
500	AAFA000213	2	6	12	23	38	33	24	17	39	88	198	436	5269	7903	10537
550	AAFA000214	2	6	11	22	36	31	21	15	37	79	178	374	6573	9859	13146
600	AAFA000215	2	5	11	21	35	30	20	14	36	81	180	396	8019	12028	16038
630	AAFA000216	2	5	11	21	34	29	19	13	36	82	185	389	8954	13431	17908
650	AAFA000217	2	5	10	20	33	28	18	12	35	79	175	385	9606	14409	19212
700	AAFA000382	2	5	10	20	33	27	17	12	34	75	169	355	11334	17002	22669
750	AAFA000383	2	5	9	19	32	26	15	11	33	76	172	378	13204	19806	26409
800	AAFA000384	2	5	9	19	31	25	14	10	32	77	174	365	15216	22823	30431
850	AAFA000385	2	4	9	18	30	24	13	9	31	76	172	378	17368	26052	34736
900	AAFA000386	2	4	9	18	30	23	13	9	31	76	170	357	19662	29493	39324
950	AAFA000387	2	4	8	17	29	22	12	8	30	75	150	330	22098	33146	44195
1000	AAFA000388	2	4	8	17	29	22	12	8	30	74	120	252	21074	31612	42149

Silencieux AAFA - air propre L = 1000



Silencieux AAFA - air propre L = 1000

Les silencieux AAFA sont conçus pour réduire le niveau sonore dans les conduits ou dans l'espace de travail pour des installations en surpression, dépression ou sans pression.

Les silencieux sont fabriqués en tôle galvanisée sendzimir doublés d'isolant phonique de 100 mm.

Matière

Acier Galvanisé Sendzimir

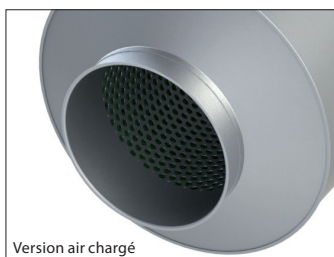
100 mm Matière insonorisante (max. pointes de +100°C)

Type

Tôles roulées soudées à la molette, avec des bords de 6 mm pour tout type de colliers.

Options

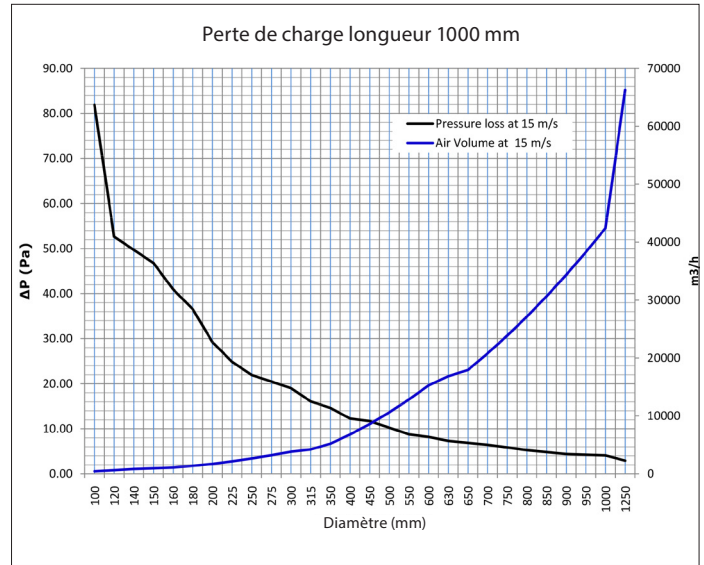
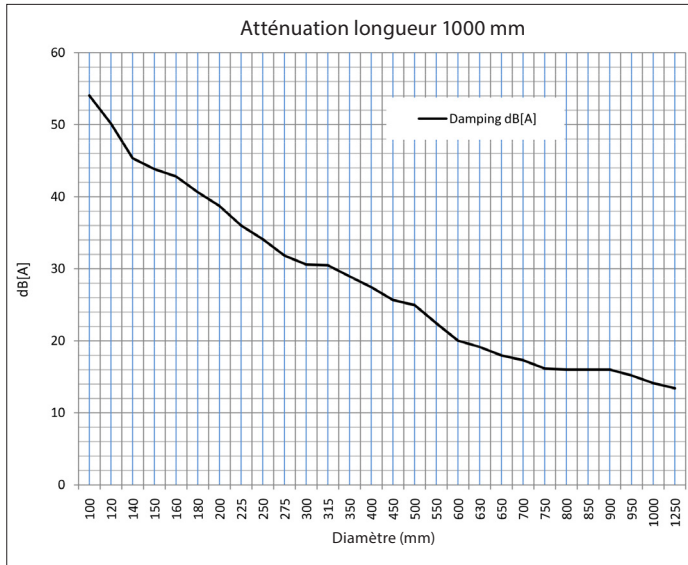
- autres diamètres
- autres longueurs
- autres épaisseurs de tôles
- avec film Tedlar pour utilisation en conditions humides
- acier Inoxydable (AISI 304)
- version peinte
- autres types de bords et de connexions



Version air chargé

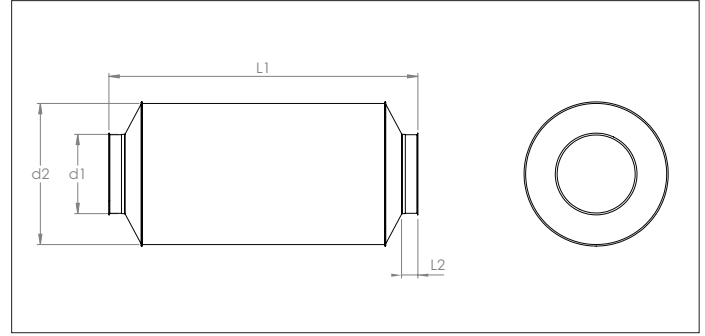
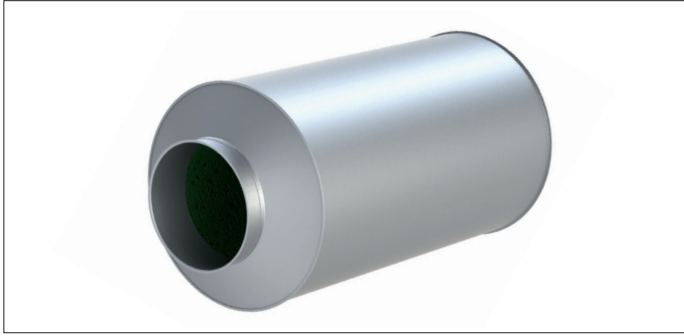
Ø	Code	Ø d1 mm	Ø d2 mm	L1 mm	L2 mm	s mm	Poids kg
100	AAFA000037	100	300	1000	50	0.88	7.32
120	AAFA000038	120	320	1000	50	0.88	8.80
140	AAFA000039	140	340	1000	50	0.88	10.24
150	AAFA000040	150	350	1000	50	0.88	11.00
160	AAFA000041	160	360	1000	50	0.88	12.00
180	AAFA000042	180	380	1000	50	0.88	14.00
200	AAFA000043	200	400	1000	50	0.88	15.00
225	AAFA000044	225	425	1000	50	0.88	16.00
250	AAFA000045	250	450	1000	50	0.88	17.00
275	AAFA000046	275	475	1000	50	0.88	18.00
300	AAFA000047	300	500	1000	50	0.88	19.00
315	AAFA000048	315	515	1000	50	0.88	22.50
350	AAFA000049	350	550	1000	50	0.88	25.00
400	AAFA000050	400	600	1000	50	0.88	27.00
450	AAFA000051	450	650	1000	50	0.88	30.00
500	AAFA000052	500	700	1000	50	0.88	35.40
550	AAFA000053	550	750	1000	50	0.88	35.50
600	AAFA000054	600	800	1000	50	0.88	38.50
630	AAFA000055	630	830	1000	50	0.88	42.00
650	AAFA000056	650	850	1000	50	0.88	44.00
700	AAFA000323	700	900	1000	50	0.88	53.00
750	AAFA000324	750	950	1000	50	0.88	60.16
800	AAFA000325	800	1000	1000	50	0.88	64.80
850	AAFA000326	850	1050	1000	50	0.88	69.46
900	AAFA000327	900	1100	1000	50	0.88	72.10
950	AAFA000328	950	1150	1000	50	0.88	78.14
1000	AAFA000329	1000	1200	1000	50	0.88	84.28

Silencieux AAFA - air propre L = 1000



Ø	Code	dB atténuation par fréquence								Attén. dB(A)	Perte de charge (Pa)			m³/h		
		63Hz	125Hz	250Hz	500Hz	1kHz	2kHz	4kHz	8kHz		10 m/s	15 m/s	20 m/s	10 m/s	15 m/s	20 m/s
100	AAFA000037	5	17	24	35	50	50	47	25	54	36.40	58.50	114.08	283	424	565
120	AAFA000038	5	15	22	33	48	45	38	21	50	23.40	52.00	101.40	407	611	814
140	AAFA000039	5	12	20	32	44	38	30	19	45	22.10	48.10	93.80	554	831	1108
150	AAFA000040	4	11	19	31	43	34	24	16	44	20.80	45.50	88.73	636	954	1272
160	AAFA000041	5	11	18	30	42	33	22	15	43	18.20	39.00	76.05	724	1086	1448
180	AAFA000042	4	10	17	29	40	28	19	13	41	16.25	32.50	63.38	916	1374	1832
200	AAFA000043	4	9	16	28	38	26	16	12	39	13.00	29.90	58.31	1131	1696	2262
225	AAFA000044	3	8	15	27	35	24	14	10	36	11.05	26.00	50.70	1431	2147	2863
250	AAFA000045	3	8	14	26	33	21	11	9	34	9.75	22.10	43.10	1767	2651	3534
275	AAFA000046	2	8	13	26	30	19	11	8	32	9.10	20.80	40.56	2138	3207	4276
300	AAFA000047	2	9	17	29	23	18	14	5	31	8.45	19.50	38.03	2545	3817	5089
315	AAFA000048	3	6	12	24	29	16	8	7	30	7.15	15.60	30.42	2806	4208	5611
350	AAFA000049	2	4	10	21	28	10	4	4	29	6.50	13.00	25.35	3464	5195	6927
400	AAFA000050	2	5	11	23	25	12	5	5	27	5.46	11.05	21.55	4524	6786	9048
450	AAFA000051	3	6	11	19	24	11	6	4	26	5.20	9.75	19.01	5726	8588	11451
500	AAFA000052	2	4	10	21	22	10	4	4	25	4.55	8.97	17.49	7069	10603	14137
550	AAFA000053	3	5	10	17	20	7	4	4	22	3.90	7.80	15.21	8553	12829	17106
600	AAFA000054	3	5	9	16	16	6	3	3	20	3.64	7.15	13.94	10179	15268	20358
630	AAFA000055	1	3	10	16	12	7	8	3	19	3.25	6.50	12.68	11222	16833	22444
650	AAFA000056	1	3	8	15	10	7	7	2	18	3.06	5.85	11.41	11946	17919	23892
700	AAFA000323	1	2	8	14	9	7	7	2	17	2.86	5.20	10.14	13854	20782	27709
750	AAFA000324	1	2	8	12	8	6	6	3	16	2.60	4.88	9.51	15904	23856	31809
800	AAFA000325	2	3	8	11	7	5	5	4	16	2.34	4.55	8.87	18096	27143	36191
850	AAFA000326	2	3	9	11	7	5	5	5	16	2.15	4.23	8.24	20428	30642	40856
900	AAFA000327	1	4	9	12	6	6	6	6	16	1.95	3.90	7.61	22902	34353	45804
950	AAFA000328	1	3	8	10	6	5	5	5	15	1.89	3.64	7.10	25518	38276	51035
1000	AAFA000329	0	2	8	8	5	4	4	4	14	1.82	3.25	6.34	28274	42412	56549

Silencieux AAFA - air propre L = 500



Silencieux AAFA - air propre L = 500

Les silencieux AAFA sont conçus pour réduire le niveau sonore dans les conduits ou dans l'espace de travail pour des installations en surpression, dépression ou sans pression.

Les silencieux sont fabriqués en tôle galvanisée sendzimir doublés d'isolant phonique de 100 mm.

Matière

Acier Galvanisé Sendzimir

100 mm Matière insonorisante (max. pointes de +100°C)

Type

Tôles roulées soudées à la molette, avec des bords de 6 mm pour tout type de colliers.

Options

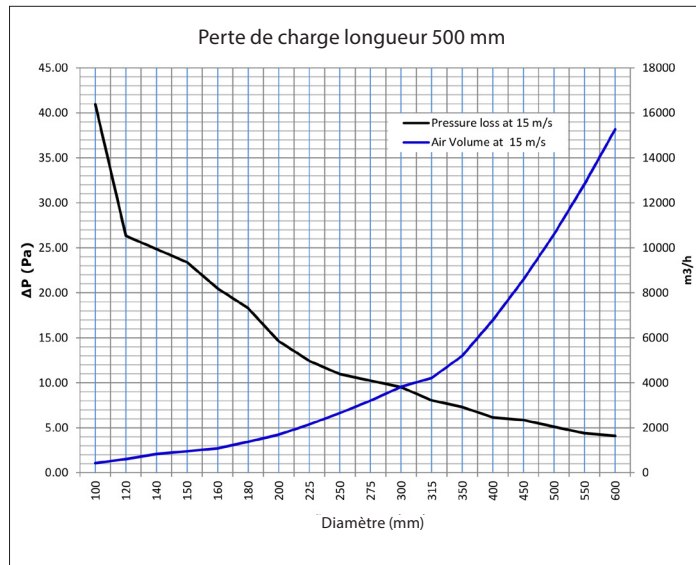
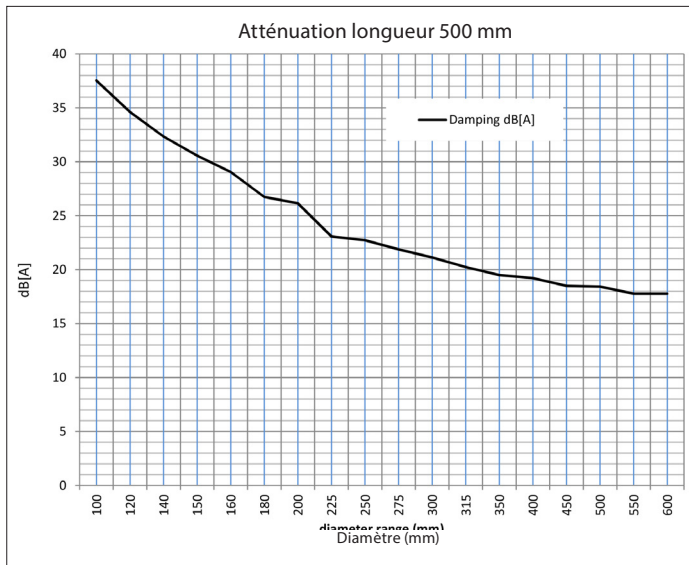
- autres diamètres
- autres longueurs
- autres épaisseurs de tôles
- avec film Tedlar pour utilisation en conditions humides
- acier Inoxydable (AISI 304)
- version peinte
- autres types de bords et de connexions



Version air chargé

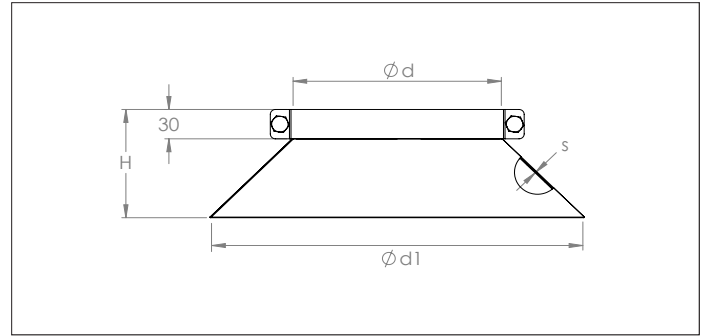
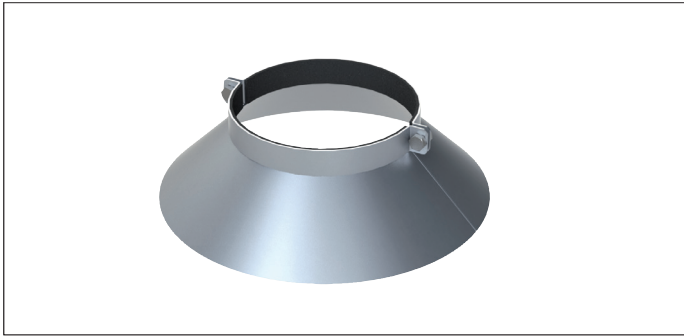
Ø	Code	Ø d1 mm	Ø d2 mm	L1 mm	L2 mm	s mm	Poids kg
100	AAFA000001	100	300	500	50	0.88	3.66
120	AAFA000002	120	320	500	50	0.88	4.40
140	AAFA000003	140	340	500	50	0.88	5.12
150	AAFA000004	150	350	500	50	0.88	5.50
160	AAFA000005	160	360	500	50	0.88	6.00
180	AAFA000006	180	380	500	50	0.88	7.00
200	AAFA000007	200	400	500	50	0.88	7.50
225	AAFA000008	225	425	500	50	0.88	8.00
250	AAFA000009	250	450	500	50	0.88	8.50
275	AAFA000010	275	475	500	50	0.88	9.00
300	AAFA000011	300	500	500	50	0.88	9.50
315	AAFA000012	315	515	500	50	0.88	11.25
350	AAFA000013	350	550	500	50	0.88	12.50
400	AAFA000014	400	600	500	50	0.88	13.50
450	AAFA000015	450	650	500	50	0.88	15.00
500	AAFA000016	500	700	500	50	0.88	17.70
550	AAFA000017	550	750	500	50	0.88	17.75
600	AAFA000018	600	800	500	50	0.88	19.25

Silencieux AAFA - air propre L = 500



Ø	Code	dB atténuation par fréquence								Attén. dB(A)	Perte de charge (Pa)			m³/h		
		63Hz	125Hz	250Hz	500Hz	1kHz	2kHz	4kHz	8kHz		10 m/s	15 m/s	20 m/s	10 m/s	15 m/s	20 m/s
100	AAFA000001	4	9	12	18	35	33	26	14	38	18.20	29.25	57.04	283	424	565
120	AAFA000002	3	10	19	33	27	24	16	12	35	11.70	26.00	50.70	407	611	814
140	AAFA000003	2	9	18	30	26	23	15	10	32	11.05	24.05	46.90	554	831	1108
150	AAFA000004	2	9	17	28	24	22	15	9	31	10.40	22.75	44.36	636	954	1272
160	AAFA000005	3	6	9	15	28	20	13	8	29	9.10	19.50	38.03	724	1086	1448
180	AAFA000006	1	8	14	24	20	18	13	7	27	8.13	16.25	31.69	916	1374	1832
200	AAFA000007	3	5	8	15	25	16	9	7	26	6.50	14.95	29.15	1131	1696	2262
225	AAFA000008	1	6	11	20	16	15	10	6	23	5.53	13.00	25.35	1431	2147	2863
250	AAFA000009	2	4	7	14	21	13	6	5	23	4.88	11.05	21.55	1767	2651	3534
275	AAFA000010	2	3	6	14	20	12	5	4	22	4.55	10.40	20.28	2138	3207	4276
300	AAFA000011	2	3	6	14	19	11	4	4	21	4.23	9.75	19.01	2545	3817	5089
315	AAFA000012	2	3	6	13	18	10	4	4	20	3.58	7.80	15.21	2806	4208	5611
350	AAFA000013	1	3	6	13	17	9	3	3	20	3.25	6.50	12.68	3464	5195	6927
400	AAFA000014	1	3	6	12	17	8	3	3	19	2.73	5.53	10.77	4524	6786	9048
450	AAFA000015	1	2	5	12	16	7	4	2	18	2.60	4.88	9.51	5726	8588	11451
500	AAFA000016	1	2	5	12	16	6	4	2	18	2.28	4.49	8.75	7069	10603	14137
550	AAFA000017	1	2	5	12	15	5	3	1	18	1.95	3.90	7.61	8553	12829	17106
600	AAFA000018	1	2	5	12	15	5	3	1	18	1.82	3.58	6.97	10179	15268	20358

AAGA Solins d'étanchéité



AAGA Solins d'étanchéité

Les solins d'étanchéité sont utilisés en combinaison avec les passages de toit (AAGD) pour assurer l'étanchéité du passage d'un tuyau par le toit d'un bâtiment.

Les solins sont produits en 2 parties pourvu d'un joint pour une meilleure étanchéité.

Matière

Acier galvanisé Sendzimir DX51 DZ 275 MAC.

Type

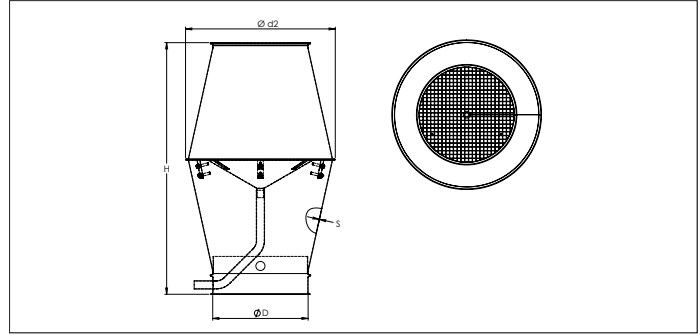
Tôles roulées assemblées par boulons, avec insert en mousse (ou caoutchouc).

Options

- pour gaines rectangulaires
- autres diamètres
- autres épaisseurs de tôles en fonction du diamètre

\varnothing	Code	$\varnothing d1$ mm	H mm	s1 mm	Poids kg
80	AAGA000028	243	110	0.88	0.65
100	AAGA000029	263	110	0.88	0.71
120	AAGA000030	283	110	0.88	0.79
125	AAGA000027	288	110	0.88	0.82
140	AAGA000001	303	110	0.88	0.87
150	AAGA000002	313	110	0.88	0.91
160	AAGA000003	323	110	0.88	0.95
180	AAGA000004	343	110	0.88	1.05
200	AAGA000005	363	110	0.88	1.15
225	AAGA000006	388	110	0.88	1.25
250	AAGA000007	413	110	0.88	1.35
275	AAGA000008	438	110	0.88	1.42
280	AAGA000026	443	110	0.88	1.46
300	AAGA000009	463	110	0.88	1.55
315	AAGA000010	478	110	0.88	1.60
350	AAGA000011	513	110	0.88	1.75
400	AAGA000012	560	110	0.88	1.95
450	AAGA000013	613	110	0.88	2.15
500	AAGA000014	663	110	0.88	2.35
550	AAGA000015	713	110	0.88	2.54
600	AAGA000016	763	110	0.88	2.75
630	AAGA000017	793	110	0.88	2.90
650	AAGA000018	813	110	0.88	3.00
700	AAGA000019	863	110	0.88	3.15
750	AAGA000020	913	110	0.88	3.40
800	AAGA000021	963	110	0.88	3.60
850	AAGA000022	1013	110	0.88	3.80
900	AAGA000023	1063	110	0.88	4.00
950	AAGA000024	1113	110	0.88	4.20
1000	AAGA000025	1163	110	0.88	4.50

AAGB Chapeaux Jet



AAGB Chapeaux Jet

Les chapeaux Jet sont conçus à partir de deux cônes agrafés ensemble et pourvu d'un cône intérieur pour l'évacuation des eaux de pluies (tuyau rigide en cuivre).

Ils sont pourvus d'un grillage anti-volatiles à la sortie.

Le flux vertical permet de minimiser les pertes de charge par rapport à un chapeau chinois.

Matière

Acier galvanisé Sendzimir DX51 DZ 275 MAC, et joint Vergacol. Grille en 1,5 mm avec grillage de 24 x 24 mm d'espacement.

Type

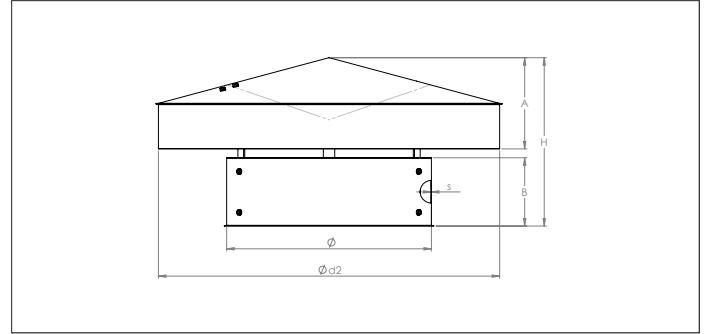
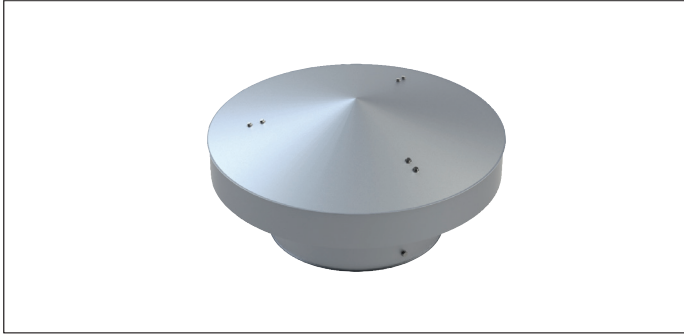
Tôles roulées soudées à la molette et agrafées ensemble avec un bord de 6 mm pour tout type de colliers. Avec 4 points de levage intégrés à partir de Ø500 pour plus d'aisance de manipulation.

Options

- autres diamètres
- autres épaisseurs de tôles en fonction du diamètre
- autres types de bords et de connexions

Ø	Code	Ø d2 mm	H mm	s mm	Poids kg
100	AAGB000001	165	370	0.88	1.65
120	AAGB000002	185	425	0.88	1.90
125	AAGB000028	185	425	0.88	2.00
140	AAGB000003	215	465	0.88	2.80
150	AAGB000004	230	490	0.88	3.10
160	AAGB000005	245	510	0.88	3.40
180	AAGB000006	275	545	0.88	4.00
200	AAGB000007	305	590	0.88	4.75
225	AAGB000008	345	635	0.88	5.70
250	AAGB000009	380	690	0.88	6.70
275	AAGB000010	420	740	0.88	7.90
280	AAGB000029	425	740	0.88	8.00
300	AAGB000011	460	790	0.88	9.20
315	AAGB000012	480	820	0.88	10.00
350	AAGB000013	535	930	0.88	12.50
400	AAGB000014	610	1036	0.88	18.00
450	AAGB000015	690	1136	0.88	20.60
500	AAGB000016	765	1244	0.88	25.00
550	AAGB000017	840	1350	0.88	29.50
600	AAGB000018	915	1450	0.88	34.20
630	AAGB000019	960	1540	0.88	37.50
650	AAGB000020	990	1540	0.88	38.50
700	AAGB000030	1070	1658	0.88	44.30
750	AAGB000031	1145	1746	1.25	44.50
800	AAGB000032	1220	1695	1.25	81.30
850	AAGB000033	1295	1795	1.25	87.60
900	AAGB000034	1375	1950	1.25	96.90
950	AAGB000035	1450	1975	1.25	106.70
1000	AAGB000036	1525	2120	1.25	115.00

AAGC Chapeaux chinois



AAGC Chapeaux chinois

Les chapeaux chinois sont produits soudés par points. Livrés sans grillage anti-volatiles.

La coiffe est attachées au corps par 3 pattes en 3 mm d'épaisseur.

Les diamètres jusqu'au Ø140 sont avec bord, et de Ø150 à Ø1000 sont avec bord et cône intérieur.

Matière

Acier galvanisé Sendzimir DX51 DZ 275 MAC, et joint Vergacol.

Type

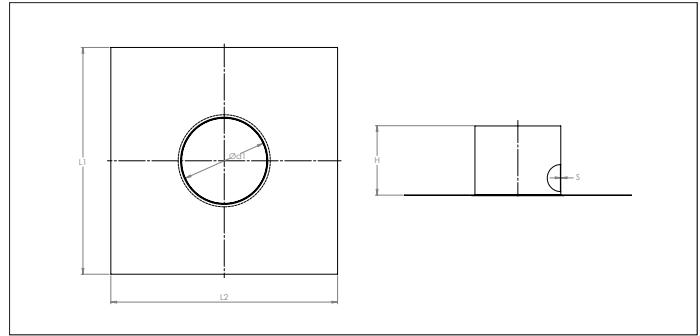
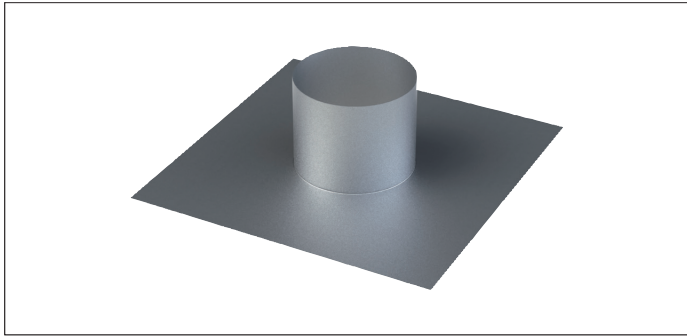
Tôles roulées soudées à la molette et agrafées ensemble avec un bord de 6 mm pour tout type de colliers.

Options

- exécutions spécifiques aux clients
- avec grillage anti-volatiles
- autres diamètres
- autres épaisseurs de tôles en fonction du diamètre
- autres types de bords et de connexions

Ø	Code	Ø d2 mm	A mm	B mm	H mm	s mm	Poids kg
80	AAGC000001	200	50	75	130	0.88	0.73
100	AAGC000002	200	50	75	130	0.88	0.76
120	AAGC000003	250	50	75	150	0.88	1.04
125	AAGC000029	250	50	75	150	0.88	1.10
140	AAGC000004	350	50	100	190	0.88	1.70
150	AAGC000005	350	50	100	190	0.88	1.78
160	AAGC000006	350	50	100	190	0.88	1.82
180	AAGC000007	400	50	100	220	0.88	2.20
200	AAGC000008	400	50	100	220	0.88	2.28
225	AAGC000009	500	50	100	240	0.88	3.09
250	AAGC000010	500	50	100	240	0.88	3.20
275	AAGC000011	500	50	100	240	0.88	3.30
280	AAGC000030	650	50	100	240	0.88	3.32
300	AAGC000012	650	100	150	340	0.88	5.90
315	AAGC000013	650	100	150	340	0.88	6.00
350	AAGC000014	650	100	150	340	0.88	6.10
400	AAGC000015	750	100	150	370	0.88	7.60
450	AAGC000016	750	100	150	370	0.88	8.00
500	AAGC000017	950	150	150	440	0.88	10.80
550	AAGC000018	950	150	150	440	0.88	11.00
600	AAGC000019	1050	150	150	480	0.88	14.60
630	AAGC000020	1050	150	150	480	0.88	14.90
650	AAGC000021	1050	150	150	480	0.88	15.02
700	AAGC000031	1200	200	200	570	0.88	25.90
750	AAGC000032	1200	200	200	570	0.88	20.50
800	AAGC000033	1400	200	200	610	0.88	26.66
850	AAGC000034	1400	200	200	610	0.88	27.40
900	AAGC000035	1550	250	250	680	0.88	31.89
950	AAGC000036	1500	250	250	680	0.88	38.50
1000	AAGC000037	1700	250	250	720	0.88	40.00

AAGD Passages de toit



AAGD Passages de toit

Les passages de toit sont longitudinalement soudés à la molette et soudés par points sur une platine carrée.

Les passages de toit sont utilisés en combinaison avec les solins d'étanchéité (AAGA) pour assurer l'étanchéité du passage d'un tuyau par le toit d'un bâtiment.

Ils sont prévus pour le passage de tuyaux à bords tombés. Il est possible de passer à un diamètre supérieur en cas d'utilisation de tuyaux à brides.

Matière

Acier galvanisé Sendzimir DX51 DZ 275 MAC, et joint Vergacol.

Type

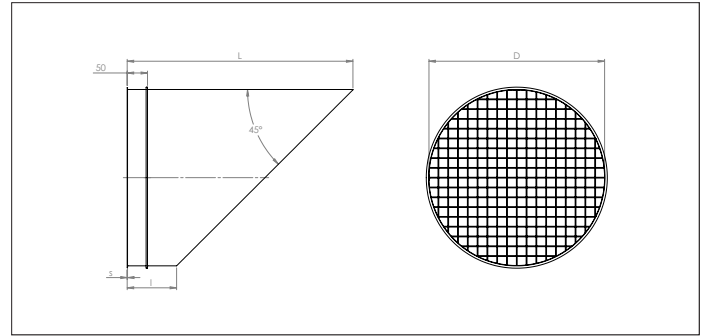
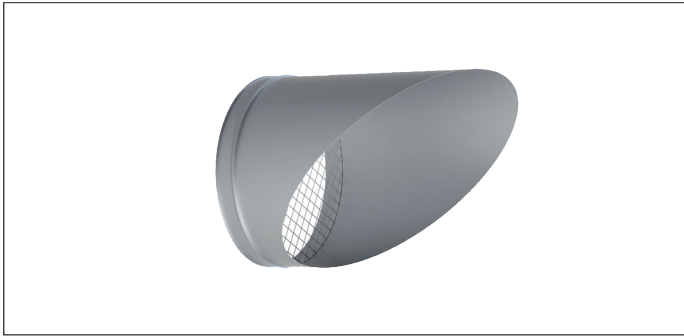
Tôles roulées soudées à la molette et soudées par points.

Options

- pour gaines rectangulaires
- autres diamètres
- autres épaisseurs de tôles en fonction du diamètre

Ø	Code	Ø d2 mm	L1 mm	L2 mm	H mm	s mm	Poids kg
80 à 100	AAGD000023	125	480	480	200	0.88	1.69
120 à 125	AAGD000024	150	520	520	200	0.88	1.74
140 à 160	AAGD000001	185	550	550	200	0.88	1.75
180	AAGD000002	205	580	580	200	0.88	2.24
200	AAGD000003	225	600	600	200	0.88	2.64
225	AAGD000004	245	625	625	200	0.88	2.66
250	AAGD000005	275	650	650	200	0.88	3.10
275 à 280	AAGD000006	305	680	680	200	0.88	3.13
300 à 315	AAGD000007	340	715	715	200	0.88	4.26
350	AAGD000008	375	750	750	200	0.88	4.32
400	AAGD000009	425	800	800	200	0.88	3.89
450	AAGD000010	475	850	850	200	0.88	5.04
500	AAGD000011	525	900	900	200	0.88	5.48
550	AAGD000012	575	950	950	200	0.88	5.85
600	AAGD000013	625	1000	1000	200	0.88	6.58
630	AAGD000014	655	1030	1030	200	0.88	6.68
650	AAGD000015	675	1050	1050	200	0.88	6.89
700	AAGD000016	725	1100	1100	200	0.88	6.95
750	AAGD000017	775	1150	1150	200	0.88	8.19
800	AAGD000018	825	1200	1200	200	0.88	8.52
850	AAGD000019	875	1250	1250	200	0.88	9.08
900	AAGD000020	925	1300	1300	200	0.88	9.64
950	AAGD000021	975	1350	1350	200	0.88	10.21
1000	AAGD000022	1025	1400	1400	200	0.88	10.79

AAGE Sorties murale grillagées



AAGE Sorties murale grillagées

Les sorties murale sont soudées à la molette et pourvues d'un grillage anti-volatiles.

Conçus pour montage horizontal. D'autres orientations de montage sont possible avec des coudes.

Matière

Acier galvanisé Sendzimir DX51 DZ 275 MAC.

Grillde en 1,5 mm avec grillage de 24 x 24 mm d'espacement.

Type

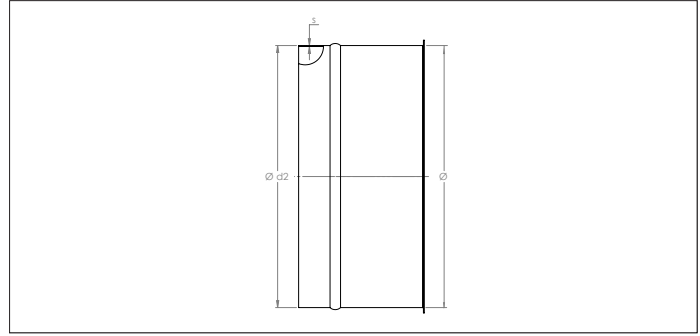
Tôles roulées soudées à la molette, avec un bord de 6 mm pour tout type de colliers.

Options

- autres diamètres
- autres épaisseurs de tôles en fonction du diamètre
- autres types de bords et de connexions

Ø	Code	L1 mm	L2 mm	s mm	Poids kg
100	AAGE000001	240	145	0.88	0.50
120	AAGE000002	260	145	0.88	0.60
125	AAGE000028	260	145	0.88	0.65
140	AAGE000003	280	145	0.88	0.75
150	AAGE000004	290	145	0.88	0.80
160	AAGE000005	300	145	0.88	0.85
180	AAGE000006	320	145	0.88	1.00
200	AAGE000007	340	145	0.88	1.15
225	AAGE000008	370	145	0.88	1.30
250	AAGE000009	375	125	0.88	1.65
275	AAGE000010	400	125	0.88	1.75
280	AAGE000029	405	125	0.88	1.86
300	AAGE000011	425	125	0.88	1.95
315	AAGE000012	440	125	0.88	2.15
350	AAGE000013	475	125	0.88	2.50
400	AAGE000014	525	125	0.88	3.10
450	AAGE000015	575	125	0.88	3.50
500	AAGE000016	625	125	0.88	4.40
550	AAGE000017	675	125	0.88	5.30
600	AAGE000018	725	125	0.88	6.15
630	AAGE000019	755	125	0.88	6.78
650	AAGE000020	775	125	0.88	4.93
700	AAGE000030	825	125	0.88	9.97
750	AAGE000031	875	125	0.88	11.09
800	AAGE000032	925	125	0.88	12.27
850	AAGE000033	975	125	0.88	13.49
900	AAGE000034	1025	125	0.88	14.78
950	AAGE000035	1075	125	0.88	16.11
1000	AAGE000036	1125	125	0.88	17.51

AAZA Manchons pour flexible

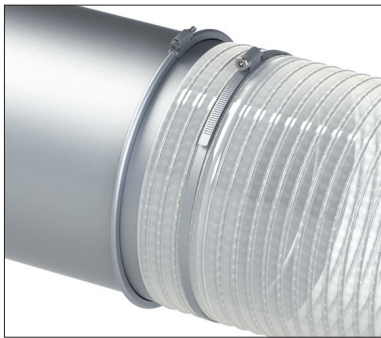


AAZA Manchons pour flexible

Les manchons pour flexible sont en standard soudé à la molette longitudinalement conçus pour le raccordement de tout type de flexible pour des installations en surpression, dépression ou sans pression.

Le diamètre extérieur est légèrement plus petit que le diamètre nominal du gainage pour adapter le flexible dessus. Un soyage au milieu du manchon empêche que le flexible glisse.

Collier pour flexible vendu séparément.



Exemple d'assemblage

Ø	Code	Ø d2 mm	H mm	s mm	Poids kg
80	AAZA000001	76	120	0.75	0.19
100	AAZA000002	96	120	0.75	0.24
120	AAZA000003	116	120	0.88	0.33
125	AAZA000023	121	120	0.88	0.35
140	AAZA000004	136	120	0.88	0.39
150	AAZA000005	146	120	0.88	0.42
160	AAZA000006	156	120	0.88	0.44
180	AAZA000007	176	120	0.88	0.50
200	AAZA000008	196	120	0.88	0.55
225	AAZA000009	221	120	0.88	0.62
250	AAZA000010	246	120	0.88	0.69
275	AAZA000011	271	120	0.88	0.76
280	AAZA000022	276	120	0.88	0.78
300	AAZA000012	296	120	0.88	0.79
315	AAZA000013	311	120	0.88	0.87
350	AAZA000014	346	120	0.88	0.97
400	AAZA000015	396	120	0.88	1.11
450	AAZA000016	446	120	0.88	1.25
500	AAZA000017	496	120	0.88	1.38
550	AAZA000018	546	120	0.88	1.52
600	AAZA000019	596	120	0.88	1.59
630	AAZA000020	626	120	0.88	1.74

Matière

Acier galvanisé Sendzimir DX51 DZ 275 MAC.

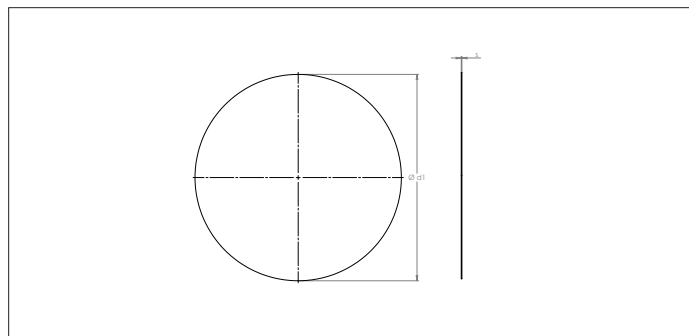
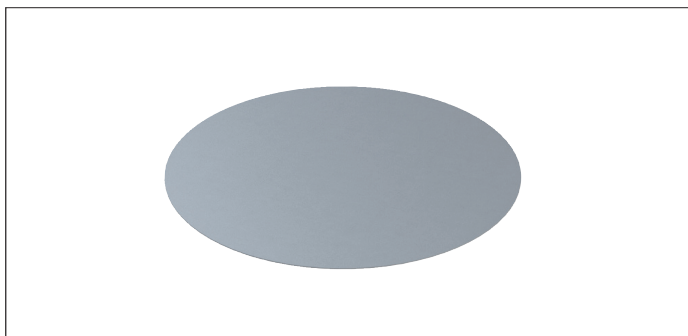
Type

Tôles roulées soudées à la molette, avec un bord de 6 mm pour tout type de colliers.

Options

- autres diamètres
- autres épaisseurs de tôles en fonction du diamètre
- autres types de bords et de connexions

AAZB Disques obturateurs



AAZB Disques obturateurs

Les disques obturateurs sont produits à partir de tôles galvanisées sendzimir et sont utilisés pour obstruer un conduit, par exemple à la fin d'une ligne ou d'une dérivation qui n'est pas utilisée pour des installations en surpression, dépression ou sans pression.

Ils sont attachés à la tuyauterie à l'aide d'un collier (vendu séparément).

Matière

Acier galvanisé Sendzimir DX51 DZ 275 MAC.

Type

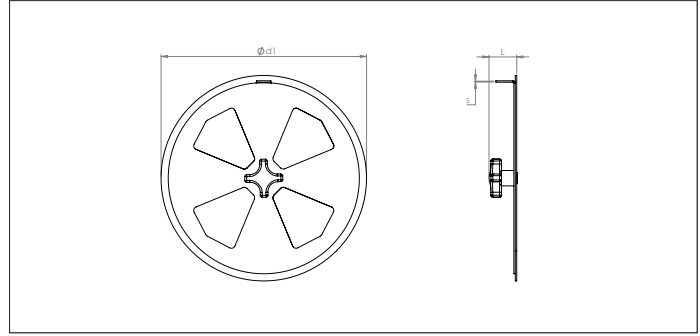
Tôles coupées avec un bord de 6 mm pour tout type de colliers.

Options

- autres diamètres
- autres épaisseurs de tôles en fonction du diamètre
- autres types de bords et de connexions

\varnothing	Code	$\varnothing d1$ mm	s mm	Poids kg
80	AAZB000001	94	0.88	0.04
100	AAZB000002	114	0.88	0.07
120	AAZB000003	134	0.88	0.10
125	AAZB000021	139	0.88	0.11
140	AAZB000004	154	0.88	0.13
150	AAZB000005	164	0.88	0.15
160	AAZB000006	174	0.88	0.17
180	AAZB000007	194	0.88	0.21
200	AAZB000008	214	0.88	0.25
225	AAZB000009	239	0.88	0.32
250	AAZB000010	264	0.88	0.39
275	AAZB000011	289	0.88	0.46
280	AAZB000022	294	0.88	0.48
300	AAZB000012	314	0.88	0.55
315	AAZB000013	329	0.88	0.60
350	AAZB000014	364	0.88	0.73
400	AAZB000015	414	0.88	1.08
450	AAZB000016	464	0.88	1.19
500	AAZB000017	514	0.88	1.66
550	AAZB000018	564	0.88	2.00
600	AAZB000019	614	0.88	2.37
630	AAZB000020	644	0.88	2.42

AAZC Disques à événements



AAZC Disques à événements

Les disques à événements sont placés à la fin d'une ligne ou sur une dérivation. Ils permettent de régler manuellement une induction d'air dans un réseau pour des installations en surpression, dépression ou sans pression.

La position souhaitée est maintenue avec le bouton étoile.

Ils sont attachés à la tuyauterie à l'aide d'un collier (vendu séparément).

Matière

Acier galvanisé Sendzimir DX51 DZ 275 MAC.
Bouton étoile en POM.

Type

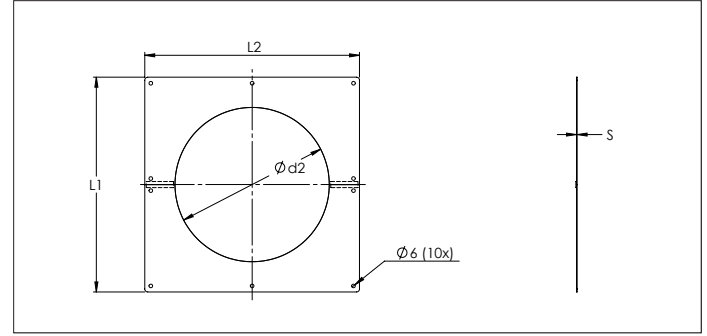
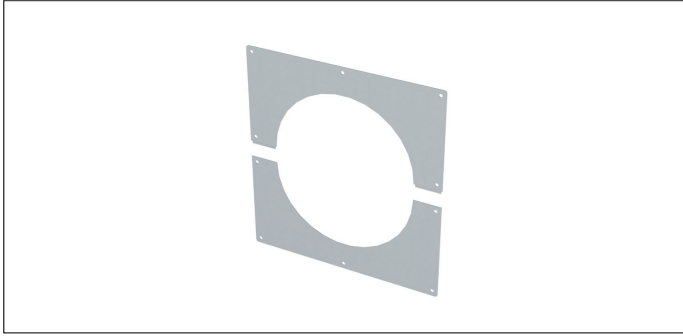
Tôles coupées et assemblées avec un bouton étoile, avec un bord de 6 mm pour tout type de colliers.

Options

- autres diamètres
- autres épaisseurs de tôles en fonction du diamètre
- autres types de bords et de connexions

Ø	Code	Ø d1 mm	L mm	s mm	Poids kg
80	AAZC000001	94	30	1.50	0.05
100	AAZC000002	114	30	1.50	0.20
120	AAZC000003	134	30	1.50	0.20
125	AAZC000015	139	30	1.50	0.25
140	AAZC000004	154	30	1.50	0.33
150	AAZC000005	164	30	1.50	0.34
160	AAZC000006	174	30	1.50	0.40
180	AAZC000007	194	30	1.50	0.51
200	AAZC000008	214	30	1.50	0.62
225	AAZC000009	239	30	1.50	0.76
250	AAZC000010	264	30	1.50	0.90
275	AAZC000011	289	30	1.50	1.16
280	AAZC000022	294	30	1.50	1.17
300	AAZC000012	314	30	1.50	1.36
315	AAZC000013	329	30	1.50	1.42
350	AAZC000014	364	30	1.50	1.80

AAZD Passages de mur



AAZD Passages de mur

Les passages de mur sont coupés au laser et réalisés en deux parties avec une zone de chevauchement pour une belle finition.

Matière

Acier galvanisé Sendzimir DX51 DZ 275 MAC.

Type

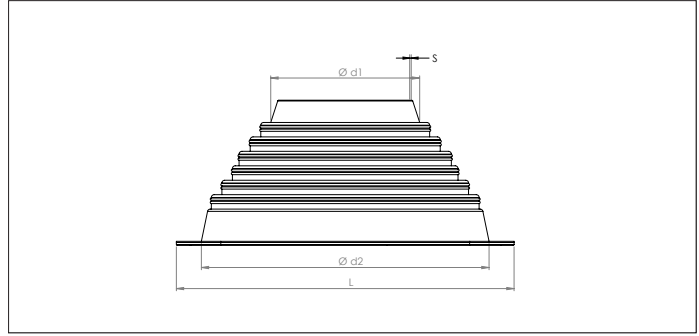
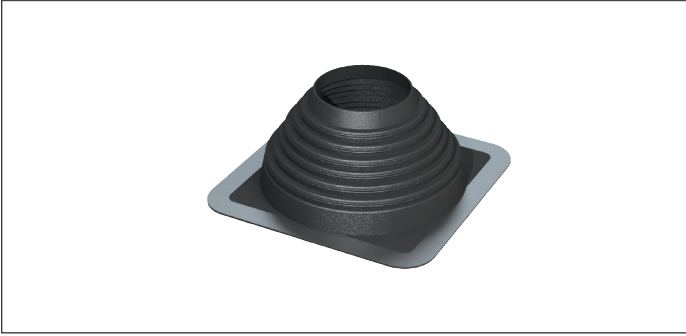
Tôles coupées.

Options

- autres exécutions (carré, oval, etc.)
- autres diamètres
- autres épaisseurs de tôles en fonction du diamètre
- execution poudré RAL

Ø	Code	Ø d2 mm	L1 mm	L2 mm	s mm	Poids kg
80	AAZD900003	82.5	280	280	0.88	0.58
100	AAZD000001	102.5	300	300	0.88	0.58
120	AAZD000002	120.5	320	320	0.88	0.64
125	AAZD000028	127.5	325	325	0.88	0.64
140	AAZD000003	142.5	340	340	0.88	0.71
150	AAZD000004	152.5	350	350	0.88	0.74
160	AAZD000005	162.5	360	360	0.88	0.77
180	AAZD000006	182.5	380	380	0.88	0.83
200	AAZD000007	202.5	400	400	0.88	0.90
225	AAZD000008	227.5	425	425	0.88	0.98
250	AAZD000009	252.5	450	450	0.88	1.07
275	AAZD000010	277.5	475	475	0.88	1.16
280	AAZD000029	282.5	480	480	0.88	1.18
300	AAZD000011	302.5	500	500	0.88	1.25
315	AAZD000012	317.5	515	515	0.88	1.30
350	AAZD000013	352.5	550	550	0.88	1.43
400	AAZD000014	402.5	600	600	0.88	1.62
450	AAZD000015	452.5	650	650	0.88	1.82
500	AAZD000016	502.5	700	700	0.88	2.03
550	AAZD000017	552.5	750	750	0.88	2.25
600	AAZD000018	602.5	800	800	0.88	2.47
630	AAZD000019	632.5	830	830	0.88	2.60
650	AAZD000020	652.5	850	850	0.88	2.70
700	AAZD000021	702.5	900	900	0.88	2.93
750	AAZD000022	752.5	950	950	0.88	3.18
800	AAZD000023	802.5	1000	1000	0.88	3.43
850	AAZD000024	852.5	1050	1050	0.88	3.69
900	AAZD000025	902.5	1100	1100	0.88	3.95
950	AAZD000026	952.5	1150	1150	0.88	4.23
1000	AAZD000027	1002.5	1200	1200	0.88	4.51

AZGG Manchon Flash



AZGG Manchon Flash

Les manchons Flash sont produits à partir de caoutchouc EPDM moulé avec un profilé aluminium intégré.

Dû à sa malléabilité, il peut facilement s'adapter sur tout type de toits. Un solin d'étanchéité n'est pas nécessaire avec ce produit.

Le manchon s'adapte à tous diamètres de tuyauterie.

Ils faut effectuer une découpe de 20 mm inférieure à celle du diamètre du tuyau sur lequel le manchon doit se fixer afin de garantir l'étanchéité.

Matière

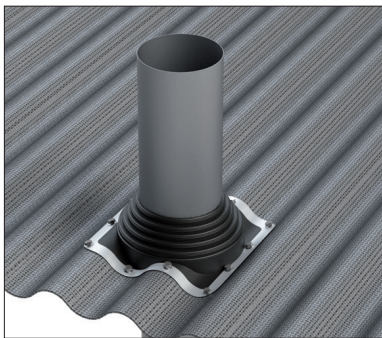
Caoutchouc EPDM.
Profilé en aluminium.

Type

EPDM moulé.
Plage de température : jusqu'à +100°C, intermittent jusqu'à +135°C.

Options

- exécution Silicone,
plage de température : jusqu'à +220°C, intermittent jusqu'à +260°C



Exemple d'assemblage

Ø	Code	Ø d1 mm	Ø d2 mm	L mm	s mm	Poids kg
80 à 160	AZGG000001	70	177	254	3.00	0.35
180 à 280	AZGG000002	140	292	355	3.00	0.69
300 à 500	AZGG000003	241	520	635	3.00	1.92
550 à 700	AZGG000004	305	724	863	3.00	3.24