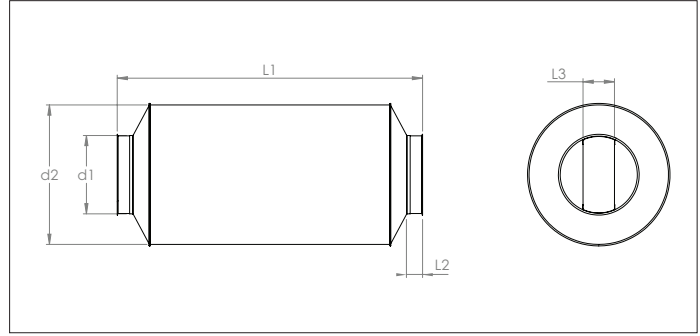
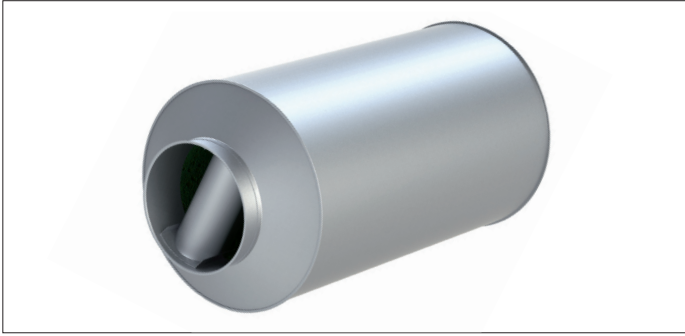


Silencieux AAFA - air propre avec baffle L = 1000



Silencieux AAFA - air propre avec baffle L = 1000

Les silencieux AAFA sont conçus pour réduire le niveau sonore dans les conduits ou dans l'espace de travail pour des installations en surpression, dépression ou sans pression.

Les silencieux sont fabriqués en tôle galvanisée sendzimir doublés d'isolant phonique de 100 mm.

Matière

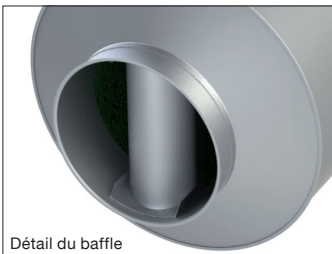
Acier Galvanisé Sendzimir
100 mm Matière insonorisante

Type

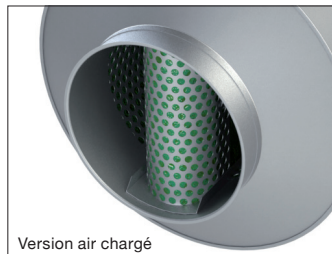
Tôles roulées soudées à la molette, avec des bords de 6 mm pour tout type de colliers.

Options

- Autres diamètres
- Autres longueurs
- Autres épaisseurs de tôles
- Avec plaque perforée pour la protection de l'isolant phonique (AAFA10ØPB)
- Avec film Tedlar pour utilisation en conditions humides
- Acier Inoxydable (AISI 304)
- Version peinte
- Autres types de bords et de connections, voir « bords et connections »



Détail du baffle



Version air chargé

| Ø | Code | Ø d1 mm | Ø d2 mm | L1 mm | L2 mm | L3 mm | s mm | Poids kg |
|------|------------|------------|------------|----------|----------|----------|---------|-------------|
| 225 | AAFA000205 | 225 | 425 | 1000 | 50 | 100 | 0.88 | 19.20 |
| 250 | AAFA000206 | 250 | 450 | 1000 | 50 | 100 | 0.88 | 20.40 |
| 275 | AAFA000207 | 275 | 475 | 1000 | 50 | 100 | 0.88 | 21.60 |
| 300 | AAFA000208 | 300 | 600 | 1000 | 50 | 100 | 0.88 | 22.80 |
| 315 | AAFA000209 | 315 | 515 | 1000 | 50 | 100 | 0.88 | 26.50 |
| 350 | AAFA000210 | 350 | 550 | 1000 | 50 | 100 | 0.88 | 29.20 |
| 400 | AAFA000211 | 400 | 600 | 1000 | 50 | 100 | 0.88 | 31.40 |
| 450 | AAFA000212 | 450 | 650 | 1000 | 50 | 100 | 0.88 | 34.60 |
| 500 | AAFA000213 | 500 | 700 | 1000 | 50 | 100 | 0.88 | 40.00 |
| 550 | AAFA000214 | 550 | 750 | 1000 | 50 | 100 | 0.88 | 40.30 |
| 600 | AAFA000215 | 600 | 800 | 1000 | 50 | 100 | 0.88 | 43.50 |
| 630 | AAFA000216 | 630 | 830 | 1000 | 50 | 100 | 0.88 | 47.20 |
| 650 | AAFA000217 | 650 | 850 | 1000 | 50 | 100 | 0.88 | 49.40 |
| 700 | AAFA000382 | 700 | 900 | 1000 | 50 | 100 | 0.88 | 58.60 |
| 750 | AAFA000383 | 750 | 950 | 1000 | 50 | 100 | 0.88 | 65.96 |
| 800 | AAFA000384 | 800 | 1000 | 1000 | 50 | 100 | 0.88 | 70.80 |
| 850 | AAFA000385 | 850 | 1050 | 1000 | 50 | 100 | 0.88 | 75.66 |
| 900 | AAFA000386 | 900 | 1100 | 1000 | 50 | 100 | 0.88 | 78.50 |
| 950 | AAFA000387 | 950 | 1150 | 1000 | 50 | 100 | 0.88 | 84.74 |
| 1000 | AAFA000388 | 1000 | 1200 | 1000 | 50 | 100 | 0.88 | 91.08 |

Silencieux AAFA - air propre avec baffle L = 1000

| Ø | Code | dB atténuation par fréquence | | | | | | | | Attén. dB(A) | Perte de charge (Pa) | | | m³/h | | |
|------|------------|------------------------------|-------|-------|-------|------|------|------|------|-----------------|----------------------|--------|--------|--------|--------|--------|
| | | 63Hz | 125Hz | 250Hz | 500Hz | 1kHz | 2kHz | 4kHz | 8kHz | | 10 m/s | 15 m/s | 20 m/s | 10 m/s | 15 m/s | 20 m/s |
| 225 | AAFA000205 | 5 | 10 | 19 | 31 | 49 | 50 | 50 | 39 | 55 | 125 | 290 | 638 | 621 | 932 | 1243 |
| 250 | AAFA000206 | 5 | 10 | 17 | 30 | 47 | 50 | 50 | 36 | 54 | 116 | 261 | 548 | 867 | 1301 | 1734 |
| 275 | AAFA000207 | 4 | 9 | 16 | 29 | 46 | 48 | 48 | 33 | 52 | 110 | 250 | 550 | 1148 | 1722 | 2296 |
| 300 | AAFA000208 | 4 | 9 | 16 | 28 | 45 | 46 | 44 | 30 | 50 | 110 | 245 | 515 | 1465 | 2197 | 2929 |
| 315 | AAFA000209 | 4 | 9 | 15 | 27 | 44 | 45 | 39 | 27 | 48 | 105 | 235 | 517 | 1672 | 2507 | 3343 |
| 350 | AAFA000210 | 3 | 8 | 14 | 26 | 42 | 41 | 34 | 24 | 45 | 100 | 225 | 473 | 2204 | 3305 | 4407 |
| 400 | AAFA000211 | 3 | 7 | 13 | 25 | 40 | 38 | 29 | 21 | 42 | 95 | 214 | 471 | 3084 | 4626 | 6168 |
| 450 | AAFA000212 | 3 | 7 | 12 | 24 | 39 | 35 | 26 | 18 | 41 | 91 | 205 | 431 | 4106 | 6158 | 8211 |
| 500 | AAFA000213 | 2 | 6 | 12 | 23 | 38 | 33 | 24 | 17 | 39 | 88 | 198 | 436 | 5269 | 7903 | 10537 |
| 550 | AAFA000214 | 2 | 6 | 11 | 22 | 36 | 31 | 21 | 15 | 37 | 79 | 178 | 374 | 6573 | 9859 | 13146 |
| 600 | AAFA000215 | 2 | 5 | 11 | 21 | 35 | 30 | 20 | 14 | 36 | 81 | 180 | 396 | 8019 | 12028 | 16038 |
| 630 | AAFA000216 | 2 | 5 | 11 | 21 | 34 | 29 | 19 | 13 | 36 | 82 | 185 | 389 | 8954 | 13431 | 17908 |
| 650 | AAFA000217 | 2 | 5 | 10 | 20 | 33 | 28 | 18 | 12 | 35 | 79 | 175 | 385 | 9606 | 14409 | 19212 |
| 700 | AAFA000382 | 2 | 5 | 10 | 20 | 33 | 27 | 17 | 12 | 34 | 75 | 169 | 355 | 11334 | 17002 | 22669 |
| 750 | AAFA000383 | 2 | 5 | 9 | 19 | 32 | 26 | 15 | 11 | 33 | 76 | 172 | 378 | 13204 | 19806 | 26409 |
| 800 | AAFA000384 | 2 | 5 | 9 | 19 | 31 | 25 | 14 | 10 | 32 | 77 | 174 | 365 | 15216 | 22823 | 30431 |
| 850 | AAFA000385 | 2 | 4 | 9 | 18 | 30 | 24 | 13 | 9 | 31 | 76 | 172 | 378 | 17368 | 26052 | 34736 |
| 900 | AAFA000386 | 2 | 4 | 9 | 18 | 30 | 23 | 13 | 9 | 31 | 76 | 170 | 357 | 19662 | 29493 | 39324 |
| 950 | AAFA000387 | 2 | 4 | 8 | 17 | 29 | 22 | 12 | 8 | 30 | 75 | 150 | 330 | 22098 | 33146 | 44195 |
| 1000 | AAFA000388 | 2 | 4 | 8 | 17 | 29 | 22 | 12 | 8 | 30 | 74 | 120 | 252 | 21074 | 31612 | 42149 |