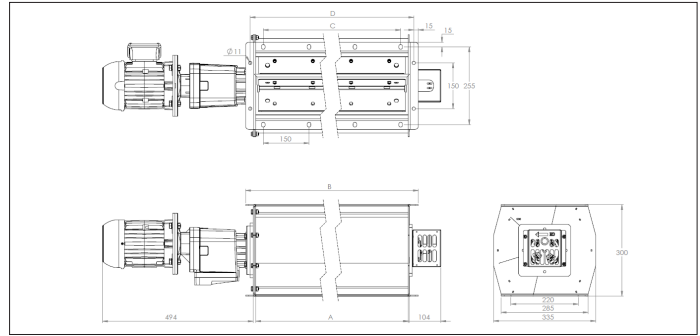
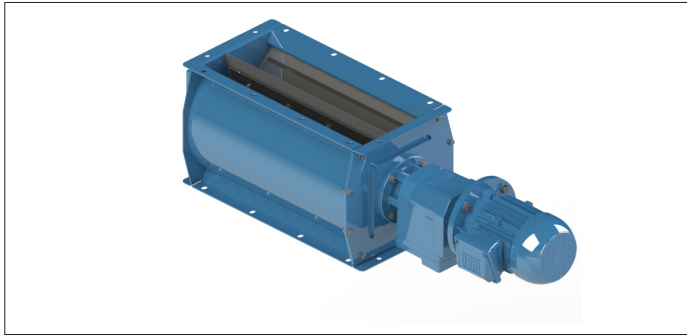


ARVA Draaisluizen



RVA draaisluizen

De RVA draaisluizen zijn ontworpen voor het afvoeren van stof en dergelijke uit onder andere filters en cyclonen voor het behandelen van volumes van 10 tot 83 m³/h. Deze draaisluizen zijn uitgerust met een visuele rotatie-indicator.

De RVA draaisluizen zijn in overeenstemming met de volgende normen :

- 2006/42/EC ; Machinerichtlijnen
- 2014/35/EC ; Laagspanningrichtlijnen
- 2014/30/EC ; Elektromagnetische overeenstemming richtlijnen

Toebehoren

- Rotatiedetectoren
- Contraflenzen
- Vervanging bladen
- Afvoerbuiss

Materiaal soort

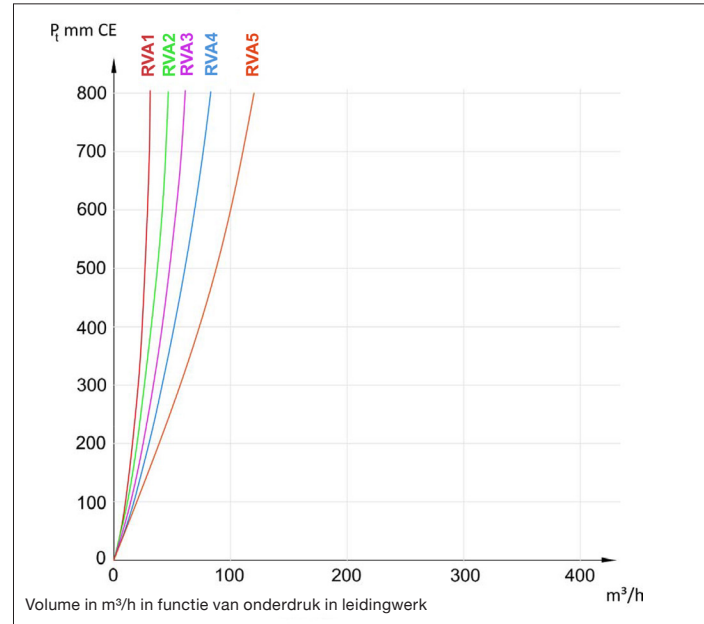
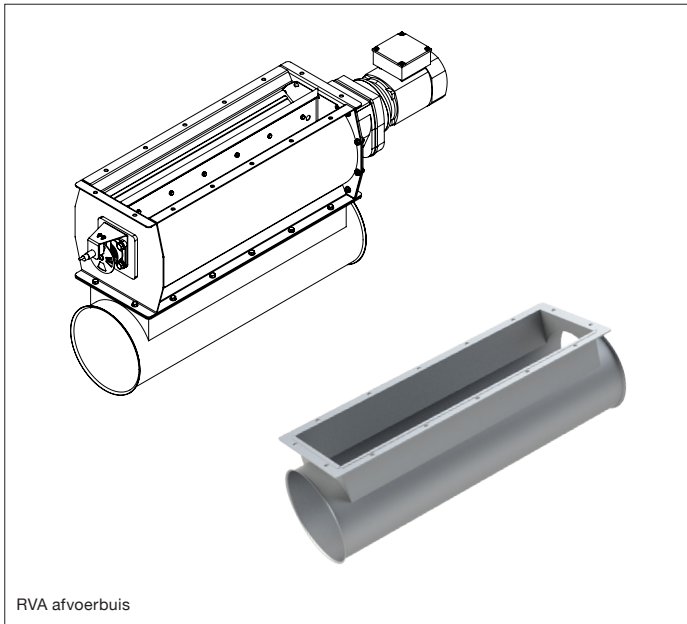
St 37.2 zwart staal met een grondverf en een tweede laag epoxy gepoedercoat in RAL 5010.
Temperatuurbestendig tot +80°C

Uitvoering

Gemaakt van 3mm gelast plaatstaal
Eindeksels aan lichaam vastgebout
6 Kamers met rubberen bladen
Temperatuurbereik -30°C tot en met +70°C

Opties

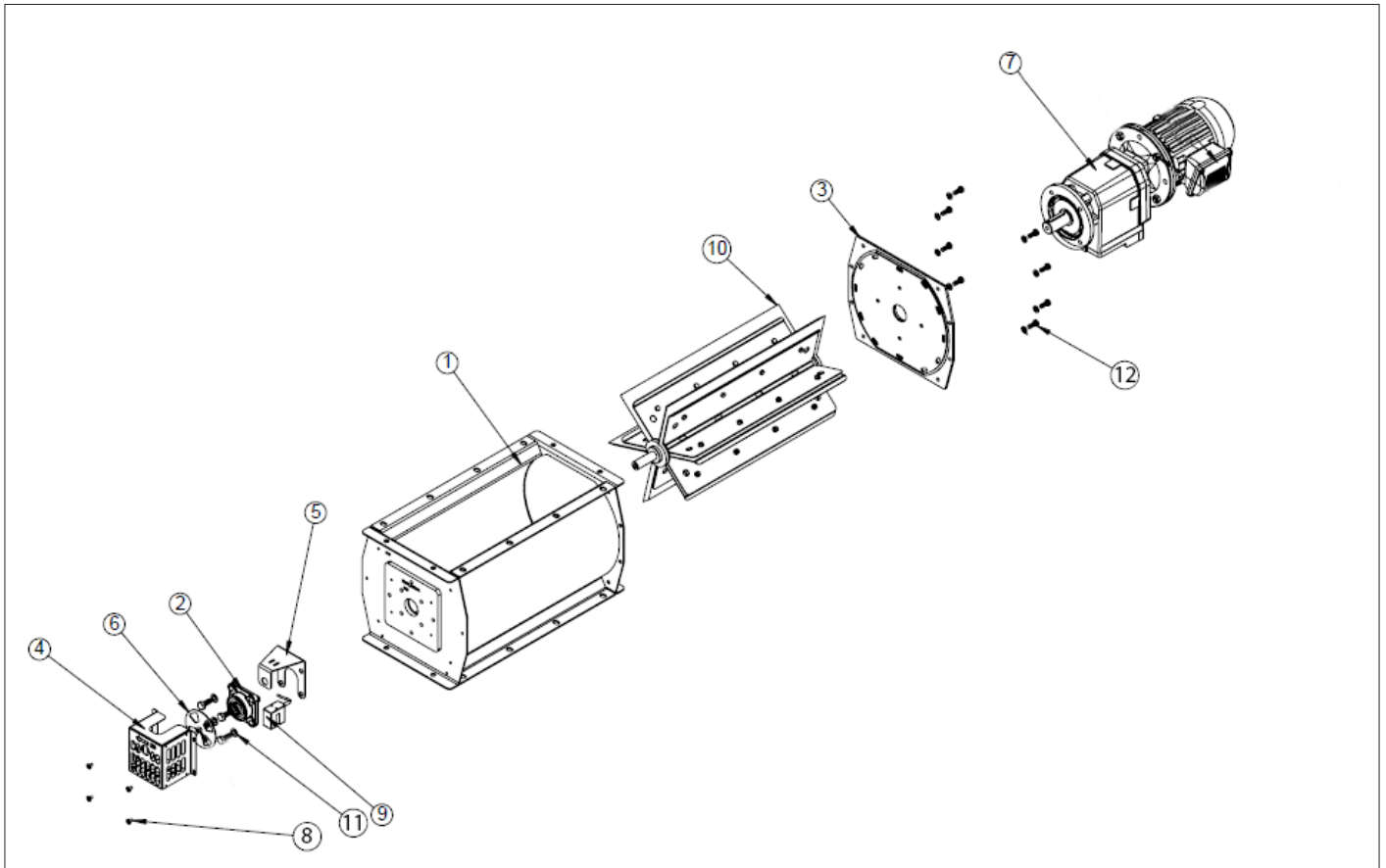
- Gegalvaniseerde
- Roestvrijstaal (RVS 304L of 316L)
- Anderen motorvermogen
- Andere RAL-kleuren
- Anderen bladen
- ATEX-uitvoering



Model	Afvoer-volume (m ³ /h) ¹⁾	Snelheid (rpm)	Mot. kracht (kW)	A (mm)	B (mm)	C (mm)	D (mm)	E (mm)	F (mm)	C modulaire (mm)	Gewicht (kg)
RVA1-NX-06	10	21	0.37	250	316	150	286	434	772	1 x 150	48
RVA2-NX-06	20	21	0.55	500	566	450	536	434	1129	3 x 150	63
RVA3-NX-06	32	21	0.55	750	816	600	786	434	1379	4 x 150	77
RVA4-NX-06	42	21	0.55	1000	1066	900	1036	434	1629	6 x 150	91
RVA5-NX-06	63	21	0.55	1500	1566	1350	1536	434	2129	9 x 150	119

¹⁾ Volume doorstroom op 50% vulling

BRVA Draaisluizen



Onderdelenlijst voor draaisluis RVA

Gebruik alleen originele onderdelen om een zorgeloze werking van de draaisluis te garanderen.

#	Onderdeel	Beschrijving
1	Huis	ST37, gepoederlakt RAL 5010
2	Lagerhuis	Gietijzer lagerhuis
3	Deksel	ST37, gepoederlakt RAL 5010
4	Schijven bescherming	ST37, gepoederlakt RAL 5010
5	detector houder	Gegalvaniseerd staal
6	Rotaterende schijven	Gegalvaniseerd staal
7	Reductiemotor	0.37kW of 0.55 kW
8	Bouten M5 x 10	Gegalvaniseerd staal
9	Rotatiedetector	Twee opties (zie onderaan)
10	Rotor	6 rubberen bladen rotor op ijzere as, gepoederlakt, incl. vilt ringen
11	Bouten en sluitringen M8	Gegalvaniseerd staal
12	Bouten, sluitringen en moeren M8	Gegalvaniseerd staal



Rotatiedetectoren voor draaisluis RVA

Uitvoering	Huis	Output functie	Output	Systeem	Verbinding	Montage	Detectiebereik
Vorkvorm huis detector	16 x 20 x 1	NO (Normaal Open)	DC NPN	Nabijheids sensor	Kabel	-	-
M18 detector huis	M18 x 50	NC (Normaal gesloten)	NAMUR	Nabijheids sensor	Kabel	Vlak	van 4 tot 6 mm