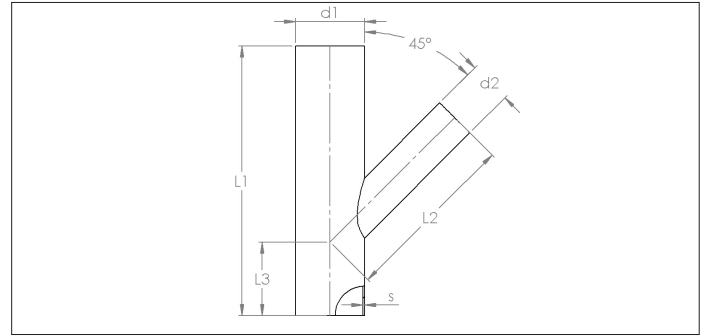


Dérivations CACB à 45°



Dérivations CACB à 45°

Les dérivations sont soudées continu complètement étanches à bords lisses avec une épaisseur de 2 mm disponible à 45°.

Elles sont fixés au tuyau au moyen de raccords haute pression.

Matière

Acier noir électro-galvanisé (10µm).

Type

A bords lisses pour un assemblage par raccords ou des raccords renforcés.

Type	Code	d1 Ø mm	d2 Ø mm	L1 mm	L2 mm	L3 mm	S mm	Poids kg
050-038	CACB000001	50	38	300	170	115	1.25	0.7
050-050	CACB000002	50	50	300	170	115	1.5	0.7
063-050	CACB000003	63	50	300	180	115	1.5	0.9
063-063	CACB000004	63	63	300	168	118	1.5	0.9
076-050	CACB000005	76	50	300	184	115	1.5	1.0
076-063	CACB000006	76	63	300	177	117	1.5	1.2
076-076	CACB000007	76	76	300	180	120	1.5	1.3
089-089	CACB000008	89	89	300	185	115	2.0	1.2
102-050	CACB000009	102	50	400	269	150	2.0/1.5	1.7
102-063	CACB000010	102	63	400	261	109	2.0/1.5	2.3
102-076	CACB000011	102	76	400	254	165	2.0/1.5	2.0
102-102	CACB000012	102	102	400	245	125	2.0	2.0
114-114	CACB000013	114	114	400	275	130	2.0	2.3
127-050	CACB000014	127	50	400	290	125	2.0/1.5	2.0
127-063	CACB000015	127	63	400	278	115	2.0/1.5	2.8
127-076	CACB000016	127	76	400	280	110	2.0/1.5	3.1
127-102	CACB000017	127	102	400	275	130	2.0	2.4
127-127	CACB000018	127	127	400	310	135	2.0	2.5
152-050	CACB000019	152	50	500	345	160	2.0/1.5	4.1
152-063	CACB000020	152	63	500	340	160	2.0/1.5	3.8
152-076	CACB000021	152	76	500	350	165	2.0/1.5	4.2
152-102	CACB000022	152	102	500	350	165	2.0	4.1
152-127	CACB000023	152	127	500	340	180	1.5	5.2
152-152	CACB000024	152	152	500	375	180	2.0	4.6
203-050	CACB000025	203	50	600	400	180	2.0/1.25	6.2
203-063	CACB000026	203	63	600	340	250	2.0/1.25	6.4
203-076	CACB000027	203	76	600	470	165	2.0/1.5	6.5
203-102	CACB000028	203	102	600	400	200	2.0/1.5	6.9
203-127	CACB000029	203	127	600	460	160	2.0/1.5	7.0
203-152	CACB000030	203	152	600	450	190	2.0	8.0
203-203	CACB000031	203	203	600	430	210	2.0	8.2