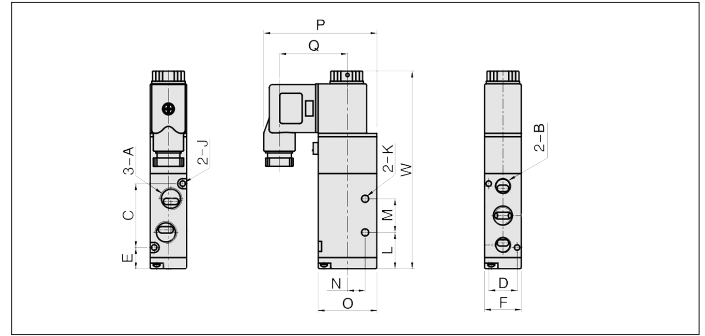
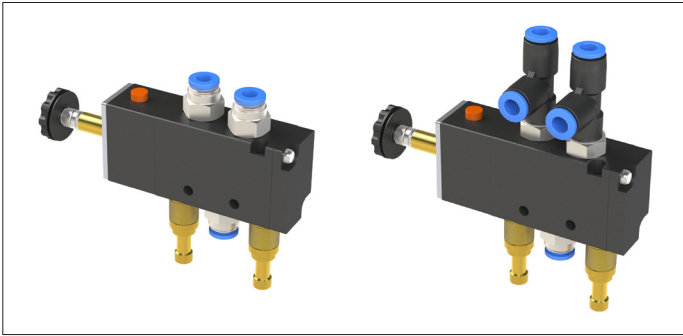


NDCA Magneetventiel voor pneumatische schuifkleppen



NDCA Magneetventiel voor pneumatische schuifkleppen
De magneetventiel met behuizing van aluminiumlegering, 5/2 weg monostabiel, activeert het openen en sluiten van de pneumatische schuifklep door middel van perslucht op het klepkasten.

De luchtdichtheid wordt verzekerd door NBR pakkingen langs de persluchtstang.

Kan handmatig bediend worden door het activeren van de knop op de ventielbehuizing. De snelheid van het openen en sluiten kan worden geregeld door de regelaars aan te passen.

Aansluiting naar luchtslang 4/6 mm.

Materiaalsoort

Behuizing in aluminiumlegering, NBR pakkingen.
Met PVC gecoate spoel en beschermingskap van de koppeling.

Uitvoering

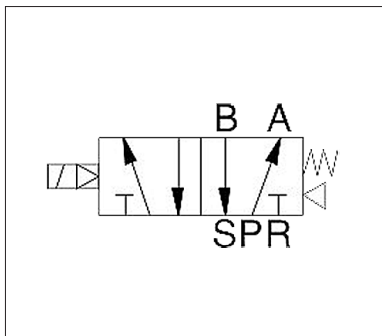
Met twee gaten om de behuizing van het onderdeel of een andere steun te bevestigen.

Overige informatie

- temperatuurbereik : -5°C t/m +60°C
- beschermingsniveau : IP 65 (DIN40050)
- isolatieklasse : F
- energieverbruik : 3 W DC, 3.0 VA AC

Opties

- RVS uitvoering
- model voor twee cilinder bediening
- bistabiel uitvoering



Bedradingschema van 5/2 magneetventiel

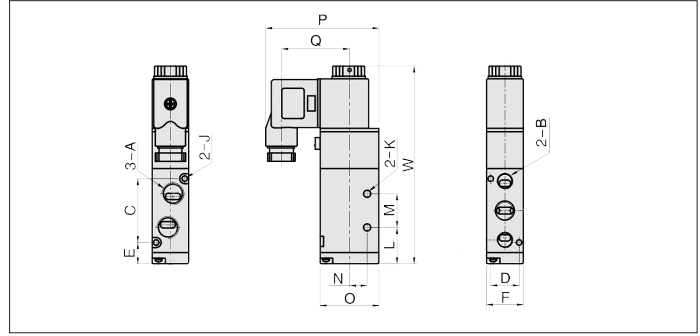
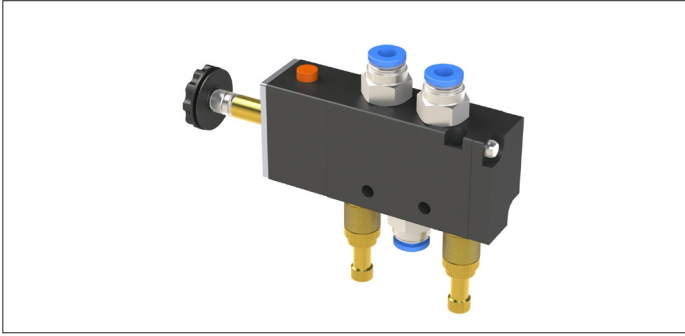
! Max. luchtdruk in magneetventiel : 8 Bar
Gebruik alleen olievrije droge lucht

! Vermeld de spanning bij het bestellen :
24 V AC, 24 V DC, 220 V AC

V5221-06	#	A	B	C	D	E	F	J	K
Code.	Zylinder	mm	mm	mm	mm	mm	mm	mm	mm
NDCA000001	1	G1/8	G1/8	38	17	13	22	3.3	4.3
NDCA000002	2	G1/8	G1/8	38	17	13	22	3.3	4.3

V5221-06	L	M	N	O	P	Q	W	Gewicht
Code	mm	mm	mm	mm	mm	mm	mm	kg
NDCA000001	22	20	10.5	35	67.5	40.5	120	0.29
NDCA000002	22	20	10.5	35	67.5	40.5	120	0.30

NDCA Magneetventiel voor klepkasten BAHC & BAHD



NDCA Magneetventiel voor klepkasten BAHC & BAHD

De magneetventiel met behuizing van aluminiumlegering, 5/2 weg monostabiel, activeert het openen en sluiten van de pneumatische cilinder door middel van perslucht op het klepkasten.

De luchtdichtheid wordt verzekerd door NBR pakkingen langs de persluchtstang.

Kan handmatig bediend worden door het activeren van de knop op de ventielbehuizing. De snelheid van het openen en sluiten kan worden geregeld door de regelaars aan te passen.

Aansluiting naar luchtslang 4/6 mm.

Materiaalsoort

Behuizing in aluminiumlegering, NBR pakkingen.

Met PVC gecoate spoel en beschermingskap van de koppeling.

Uitvoering

Met twee gaten om de behuizing van het onderdeel of een andere steun te bevestigen.

Overige informatie

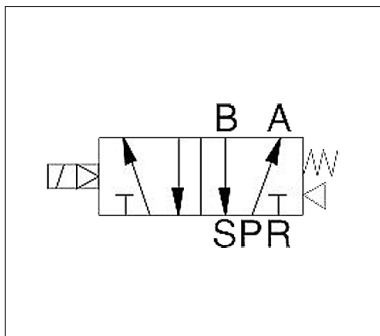
- temperatuurbereik : -5°C t/m +60°C
- beschermingsniveau : IP 65 (DIN40050)
- isolatieklasse : F
- energieverbruik : 3 W DC, 3.0 VA AC

Opties

- RVS uitvoering
- model voor twee cilinder bediening

! Vermeld de spanning bij het bestellen :
24 V AC, 24 V DC, 220 V AC

! Max. luchtdruk in magneetventiel : 8 Bar
Gebruik alleen olievrije droge lucht

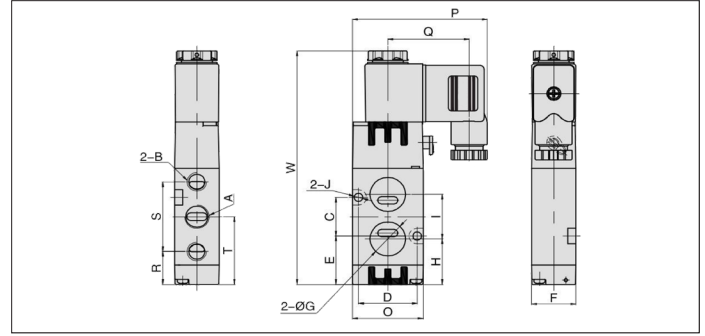
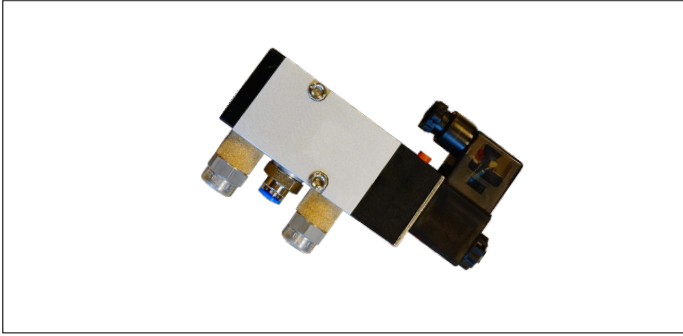


Bedradingsschema van 5/2 magneetventiel

V5221-06 Code	A mm	B mm	C mm	D mm	E mm	F mm	J mm	K mm	L mm
NDCA000001	G1/8	G1/8	38	17	13	22	3.3	4.3	22

V5221-06 Code	M mm	N mm	O mm	P mm	Q mm	W mm	Gewicht kg
NDCA000001	20	10.5	35	67.5	40.5	120	0.29

PCG Magneetventiel voor vlinderkleppen (AADK, ABDK)



PCG Magneetventiel voor vlinderkleppen (AADK, ABDK)
De magneetventiel met behuizing van aluminiumlegering, 5/2 weg monostabiel, activeert het openen en sluiten van de pneumatische cilinder door middel van perslucht op het klepkasten.

De luchtdichtheid wordt verzekerd door NBR pakkingen langs de persluchtstang.

Kan handmatig bediend worden door het activeren van de knop op de ventielbehuizing. De snelheid van het openen en sluiten kan worden geregeld door de regelaars aan te passen.

Aansluiting naar luchtslang 4/6 mm.

Materiaal

Behuizing in aluminiumlegering, NBR pakkingen.
Met PVC gecoate spoel en beschermingskap van de koppeling.

Uitvoering

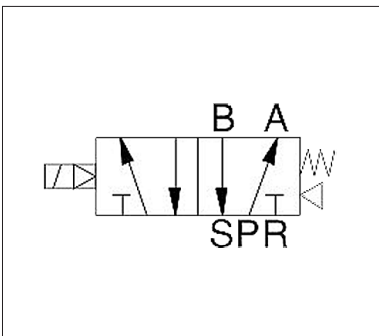
Met twee gaten om de behuizing van het onderdeel of een andere steun te bevestigen.

Overige informatie

- bedrijfstemperatuurbereik : -5°C t/m +60°C
- beschermingsniveau : IP 65 (DIN40050)
- isolatieklasse : F
- energieverbruik : 3 W DC, 3.0 VA AC

Opties

- RVS uitvoering



Bedradingsschema van 5/2 magneetventiel

! Max. luchtdruk in magneetventiel : 8 Bar
Gebruik alleen olievrije droge lucht

! Vermeld de spanning bij het bestellen :
24 V AC, 24 V DC, 220 V AC

RV5232-08	A	B	C	D	E	F	G	H	I
Code	mm	mm	mm	mm	mm	mm	mm	mm	mm
NDCA000003	G1/4	G1/8	24	32	32.1	27	19.6	32.1	24

RV5232-08	J	O	P	Q	R	S	T	W	Gewicht
Code	mm	mm	mm	mm	mm	mm	mm	mm	kg
NDCA000003	5.2	40	69.2	40.2	21.6	45	44.1	139.3	0.29