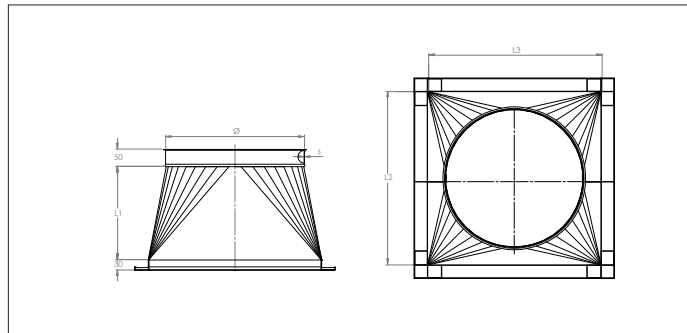
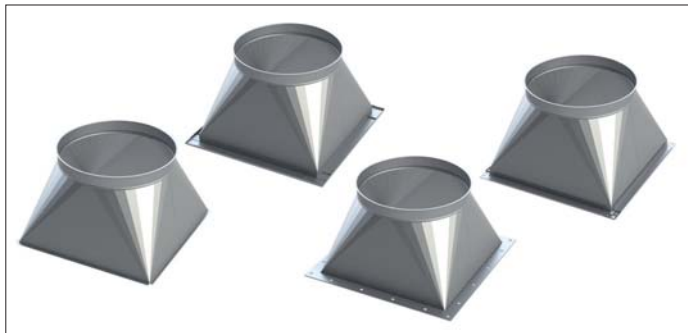


AAEB Pièces de transition



AAEB Pièces de transition

Les pièces de transition sont produites de tôles pliées et soudées par points longitudinalement. Elles sont conçues pour la transition entre des éléments ronds vers carrés pour des installations en surpression, dépression ou sans pression.

Par défaut, elles sont fabriquées symétriquement mais des versions excentrées peuvent être réalisées sur demande. Suivant les installations existantes ou de la situation, la finiton et la hauteur peut varier.

La longueur de la pièce de transition est sur base de standards de productions mais des variations peuvent être produites sur demande.

Matière

Acier galvanisé Sendzimir DX51 DZ 275 MAC.

Type

Tôles pliées soudées ensemble par points avec bords de 6 mm pour tout type de colliers.

Options

- autres diamètres
- autres épaisseurs de tôles en fonction du diamètre
- autres types de bords et de connexions

Ø	Code	L1 mm	L2 mm	L3 mm	s mm	Poids kg
80	AAEB000001	330	100	100	0.88	0.67
100	AAEB000002	330	120	120	0.88	0.83
120	AAEB000003	330	140	140	0.88	0.98
125	AAEB000004	330	145	145	0.88	1.02
140	AAEB000005	330	160	160	0.88	1.13
150	AAEB000006	335	180	180	0.88	1.26
160	AAEB000007	335	190	190	0.88	1.34
180	AAEB000008	335	210	210	0.88	1.49
200	AAEB000009	345	250	250	0.88	1.76
225	AAEB000010	345	275	275	0.88	1.97
250	AAEB000011	345	300	300	0.88	2.17
275	AAEB000012	345	325	325	0.88	2.37
280	AAEB000013	345	330	330	0.88	2.41
300	AAEB000014	345	350	350	0.88	2.58
315	AAEB000015	345	365	365	0.88	2.70
350	AAEB000016	345	400	400	0.88	2.99
400	AAEB000017	345	450	450	0.88	3.41
450	AAEB000018	345	500	500	0.88	3.83
500	AAEB000019	345	550	550	0.88	4.26
550	AAEB000020	345	600	600	0.88	4.69
600	AAEB000021	345	650	650	0.88	5.13
630	AAEB000022	345	680	680	0.88	5.40
650	AAEB000023	345	700	700	0.88	5.58
700	AAEB000024	345	750	750	0.88	6.04
750	AAEB000025	345	800	800	0.88	6.50
800	AAEB000026	345	850	850	0.88	6.97
850	AAEB000027	345	900	900	0.88	7.45
900	AAEB000028	345	950	950	0.88	7.94
950	AAEB000029	345	1000	1000	0.88	8.44
1000	AAEB000030	345	1050	1050	0.88	8.94