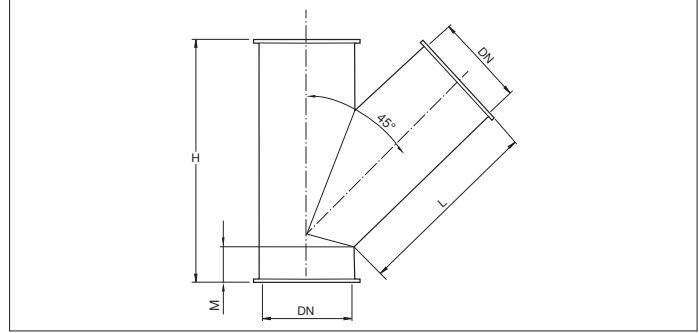


**BACA Dérivations à 45°**



**BACA Dérivations à 45°**

Dérivations cylindriques à 45° complètement soudées étanche avec une épaisseur de 2.00 mm avec les 3 mêmes diamètres.

Ces dérivations sont appropriées pour le transport de matière comme de la poussière ou des copeaux mais aussi pour les grains et autres.

**Matière**

Acier noir 1.0330 en 2.00 mm revêtu d'epoxy RAL 7032.  
Poudrage électrostatique physiologiquement inerte avec une épaisseur de revêtement de 30 à 60 µm.  
Plage de température jusqu'à +80°C.

**Type**

Tôles roulées avec bords de 6 mm pour tout type de colliers.

**Options**

- FDA et CE conforme pour denrées alimentaires
- exécution en acier galvanisé à chaud ou en acier inoxydable
- version résistante à l'abrasion à partir de Ø150 (83° Shore)
- liaison équipotentielle
- autres couleurs
- autres diamètres
- autres épaisseurs de tôles en fonction de la longueur et du diamètre
- autres types de bords et de connexions

Ø d mm	Code	H mm	L mm	M mm	s mm	Poids kg
100	BACA000022	215	155	17	2.00	1.89
120	BACA000023	240	160	28	2.00	2.41
140	BACA000024	280	190	35	2.00	3.26
150	BACA000025	290	210	15	2.00	3.79
160	BACA000026	320	220	35	2.00	4.31
175	BACA000027	340	230	35	2.00	4.99
200	BACA000028	390	265	40	2.00	6.55
224	BACA000029	420	290	40	2.00	7.88
250	BACA000030	450	300	40	2.00	9.32
280	BACA000031	500	340	40	2.00	11.66
300	BACA000032	520	350	40	2.00	12.90
315	BACA000033	560	385	45	2.00	14.66
350	BACA000034	615	400	45	2.00	17.93
400	BACA000035	685	450	45	2.00	22.77
450	BACA000036	800	530	45	2.00	30.51
500	BACA000037	850	570	45	2.00	35.59
550	BACA000038	920	620	45	2.00	42.28
560	BACA000039	950	670	45	2.00	44.72
600	BACA000040	990	670	45	2.00	49.54
630	BACA000041	1060	760	45	2.00	56.21