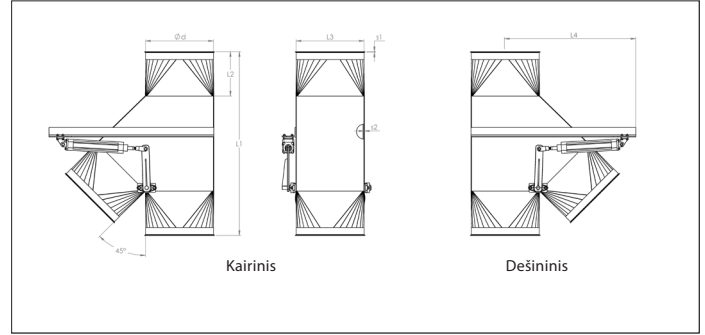
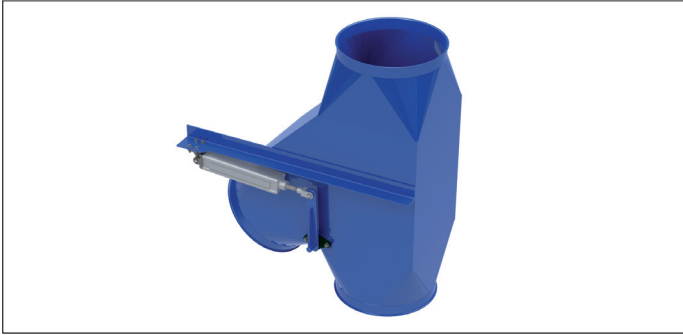


**BAHD Pneumatiniai asimetriniai kreiptuvai, 45°**

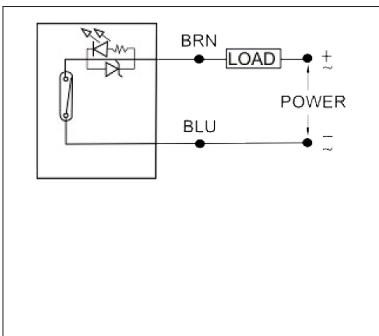


**BAHD Pneumatiniai asimetriniai kreiptuvai, 45°**

Suvirinti pneumatiniai asimetriniai kreiptuvai yra skirti transportuoti birias medžiagas į talpyklas, konteinerius ir pan.

Medžiagos tiekimo kryptis keičiama, naudojant pneumatinį linijinį cilindą, valdomą 5/2 monostabiliu elektromagnetiniu vožtuvu, kuris perjungia svirtį iš kairės į dešinę ir atvirkščiai. Vidinės plokštelės ašis yra pritvirtinta ant dviejų rutulinių guolių, kas kreiptuvus veiktų sklandžiai.

Kreiptuvai yra skirti gravitaciniam medžiagų byrėjimui ir nukreipti medžiagas (pvz., medienos drožles, polistireno, nepluoštines medžiagas ir t.t.) pneumotransportavimo sistemose vertikaliais vamzdžiais.



Elektromagnetinio vožtuvo jungimo schema

**Medžiaga**

2.00 mm storio plienas (1.0330), dengtas RAL 5010 spalvos milteliniais dažais.

Elektrostatiniam krūviui laidžios ir maistui saugios miltelinių dažų dangos storis 30-60 µm.

Atspari iki +80°C temperatūrai.

Pneumatinio cilindro darbinė temperatūros riba: nuo -5 °C iki +70 °C.

**Tipas**

Pagamintos iš suvirintų ir lankstytų plieno lakštų, su 6 mm briaunomis jungimui apkabomis. Papildomai sutvirtinti šonai nuo Ø500 mm.

**Pasirinktys**

- su sandarikliu
- karštai cinkuoti arba iš nerūdijančio plieno
- potencialų išlyginimas
- kitos spalvos
- lakšto storis, atsižvelgiant į medžiagą ir skersmenį
- kito tipo briaunos arba jungtys
- padėties indikatoriai (5/250 V AC- DC - IP 67)
- kito tipo elektromagnetiniai vožtuvai (bistabilūs, rankiniai, ATEX)
- kito tipo cilindrai (tinkami aukštai temperatūrai, ATEX)

**! Didžiausias oro slėgis elektromagnetiniame vožtuve : 8 Bar.**

**! Užsakant nurodyti įtampą: 24 V AC, 24 V DC, 220 V AC.**

**! Užsakant nurodyti pusę: KAIRINIS ar DEŠININIS.**

Ø d mm	Kodas <b>KAIRĖS PUSĖS</b>	L1 mm	L2 mm	L3 mm	L4 mm	s1 mm	s2 mm	Svoris kg
100	BAHD000153	390	108	250	555	2.00	3.00	6.50
120	BAHD000154	390	108	250	555	2.00	3.00	7.10
125	BAHD000155	390	108	250	555	2.00	3.00	7.20
140	BAHD000156	505	150	299	650	2.00	3.00	8.10
150	BAHD000157	505	150	299	650	2.00	3.00	9.00
160	BAHD000158	505	150	299	650	2.00	3.00	9.10
180	BAHD000159	570	150	343	780	2.00	3.00	12.80
200	BAHD000160	570	150	343	780	2.00	3.00	13.50
225	BAHD000121	850	250	393	875	2.00	3.00	16.30
250	BAHD000122	850	250	393	875	2.00	3.00	19.20
275	BAHD000123	930	250	450	902	2.00	3.00	21.70
300	BAHD000125	930	250	450	902	2.00	3.00	24.20
315	BAHD000126	1000	250	495	945	2.00	3.00	26.50
350	BAHD000127	1175	250	495	945	2.00	3.00	28.80
400	BAHD000128	1235	300	545	965	2.00	3.00	42.40
450	BAHD000129	1235	300	592	975	2.00	3.00	46.80
500	BAHD000130	1475	350	655	1045	2.00	3.00	59.60
550	BAHD000131	1695	350	695	1115	2.00	3.00	74.50
600	BAHD000132	1695	400	810	1225	2.00	3.00	89.70