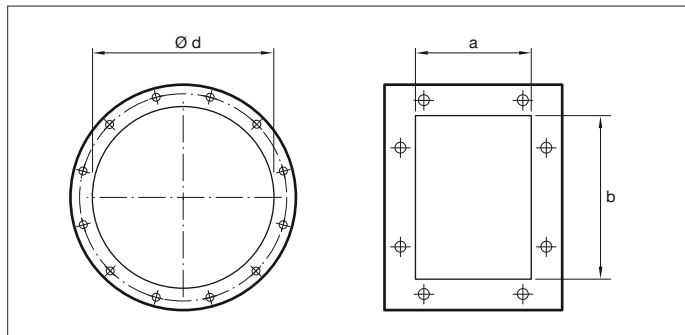
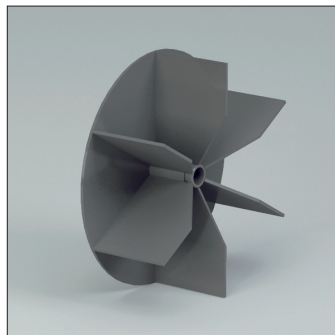
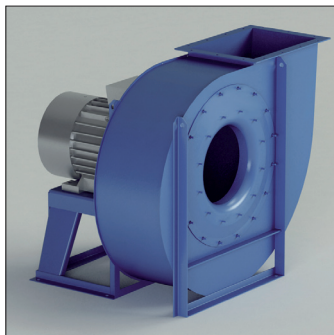


**ZM - ZM/T**



**ZM - ZM/T**

Ventilateurs centrifuges en attaque directe ou par transmission.  
Turbine à simple plateau - Aubes radiales.

**Application**

Passage de matières et transport pneumatique, sciures, copeaux mais également les matières filamenteuses.

**Domaine**

Débits moyens - Moyennes pressions.

**Spécifications techniques:**

Débit : 200 à 65.000 m<sup>3</sup>/h  
Pression : 300 à 500 daPa.

Modèle	Puissance installée (kW)	Hauteur d'axe mm	Pôles	Entrée $\varnothing d$ mm	Sortie a x b mm	Porte d'inspection	Volute Soudée
ZM220/2	0.37	71	2	125	103 x 124	Optionnel	Optionnel
ZM250/2R	0.55	71	2	180	148 x 207	Optionnel	Optionnel
ZM250/2	0.75	80	2	180	148 x 207	Optionnel	Optionnel
ZM280/2R	1.1	80	2	200	166 x 231	Optionnel	Optionnel
ZM280/2	1.5	90	2	200	166 x 231	Optionnel	Optionnel
ZM310/2R	1.5	90	2	225	185 x 258	Optionnel	Optionnel
ZM310/2	2.2	90	2	225	185 x 258	Optionnel	Optionnel
ZM350/2R	3	100	2	250	205 x 288	Optionnel	Optionnel
ZM350/2	4	112	2	250	205 x 288	Optionnel	Optionnel
ZM400/2R	5.5	132	2	275	229 x 322	Optionnel	Optionnel
ZM400/2	7.5	132	2	275	229 x 322	Optionnel	Optionnel
ZM450/2R	9.2	132	2	325	256 x 361	Optionnel	Optionnel
ZM450/2	11	160	2	325	256 x 361	Optionnel	Optionnel
ZM500/2R	15	160	2	350	288 x 404	Optionnel	Optionnel
ZM500/2	22	180	2	350	288 x 404	Optionnel	Optionnel
ZM450/4	1.5	90	4	325	256 x 361	Optionnel	Optionnel
ZM500/4R	2.2	100	4	350	288 x 404	Optionnel	Optionnel
ZM500/4	3	100	4	350	288 x 404	Optionnel	Optionnel
ZM560/4R	4	112	4	400	322 x 453	Optionnel	Optionnel
ZM560/4	5.5	132	4	400	322 x 453	Optionnel	Optionnel
ZM630/4R	7.5	132	4	450	361 x 507	Optionnel	Optionnel
ZM630/4	11	160	4	450	361 x 507	Optionnel	Optionnel
ZM710/4R	11	160	4	500	404 x 569	Inclus	Inclus
ZM710/4	15	160	4	500	404 x 569	Inclus	Inclus
ZM800/4R	18.5	180	4	550	453 x 638	Inclus	Inclus
ZM800/4	30	200	4	550	453 x 638	Inclus	Inclus
ZM900/4R	37	225	4	630	507 x 715	Inclus	Inclus
ZM900/4	45	225	4	630	507 x 715	Inclus	Inclus
ZM1000/4R	55	250	4	710	569 x 801	Inclus	Inclus
ZM1000/4	75	280	4	710	569 x 801	Inclus	Inclus



**ZM - ZM/T**
*• Tolérance sur le niveau sonore  $\pm 4dB(A)$* 

Q [m³/h]																								
2520	2880	3240	3600	3960	4320	4680	5400	6120	7200	7920	9000	10080	10800	12600	14400	16200	18000	19800	21600	25200	28800	32400	36000	42120
pt[mmH <sub>2</sub> O]																								
137																								
170	162	142	120																					
236	230	220	195	178	165																			
269	265	245	235	224	214	208	159																	
311	310	308	306	299	285	275	245	220																
	344	342	340	338	333	323	300	285	230															
	387	384	380	375	368	363	352	345	316	298	283													
		438	436	434	433	431	428	416	400	385	365	340	320											
76	69	61	51																					
85	82	80	76	73	68	62																		
99	97	95	93	90	86	81	74																	
	119	117	115	114	110	107	102	94																
	132	130	129	128	126	124	118	112	102															
		146	145	144	142	137	133	124	117															
			168	167	166	164	160	153	147	139	129													
				190	185	181	176	170	162	157	143													
					211	210	207	202	196	190	177													
						251	247	243	239	231	219	209	197	180										
						270	268	266	264	260	251	241	230	219	204									
							324	321	314	306	300	290	281	260	234									
								345	341	334	328	321	312	296	271									
									398	393	386	381	365	350	331	309								
										430	428	425	421	412	398	381	360	341						

*Le niveau de pression sonore pondérée A, LpA, correspond à la valeur relevée dans les conditions d'essai au point de niveau sonore maximum.*



ZM - ZM/T

• Tolérance sur le niveau sonore  $\pm 4dB(A)$

Q [m³/h]																								
2520	2880	3240	3600	3960	4320	4680	5400	6120	7200	7920	9000	10080	10800	12600	14400	16200	18000	19800	21600	25200	28800	32400	36000	42120
pt[mmH <sub>2</sub> O]																								
138																								
170	164	145	125																					
233	228	219	196	180	168																			
264	261	243	234	225	216	211	166																	
303	303	301	300	294	281	272	245	223																
	335	333	332	331	327	318	298	285	236															
	374	372	368	364	358	354	344	339	313	298	286													
		422	420	419	418	417	415	405	392	380	363	342	325											
77	70	63	53																					
85	82	81	77	74	70	64																		
99	97	95	94	91	87	83	77																	
	118	116	115	114	110	107	103	96																
	131	129	128	128	126	124	119	113	105															
		145	144	143	141	136	133	125	118															
		166	165	164	163	159	153	148	141	132														
			188	183	180	175	170	163	158	146														
			208	208	205	201	196	190	179															
				246	243	240	236	229	219	210	200	185												
				265	263	262	260	257	250	241	232	223	210											
					316	313	308	301	296	287	280	262	240											
						336	333	327	322	317	309	296	275											
							385	381	375	371	358	345	329	310										
								415	414	412	408	402	390	376	359	344								

Le niveau de pression sonore pondérée A, LpA, correspond à la valeur relevée dans les conditions d'essai au point de niveau sonore maximum.

**ZM - ZM/T**

• Size	• Max tours/min.
<b>CLASSE I</b>	
ZM220	5000
ZM250	5000
ZM280	4750
ZM310	4250
ZM350	4000
ZM400	3500
ZM450	3500
ZM500	3150
ZM560	2940
ZM630	2800
ZM710	2300
ZM800	2000
ZM900	1700
ZM1000	1550

• Entre	60°C	• et	100°C	• déclasser vitesse	4%
	100°C		150°C		10%
	150°C		200°C		16%
	200°C		250°C		23%
	250°C		300°C		30%
	300°C		350°C		37%
	350°C		400°C		45%
	400°C		450°C		54%
	450°C		500°C		64%

• Valeurs valable jusqu'à 60°C

