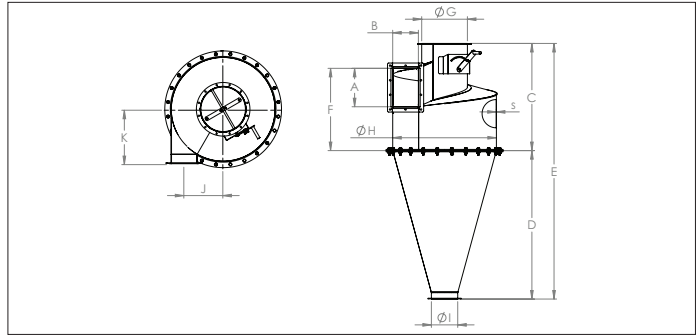
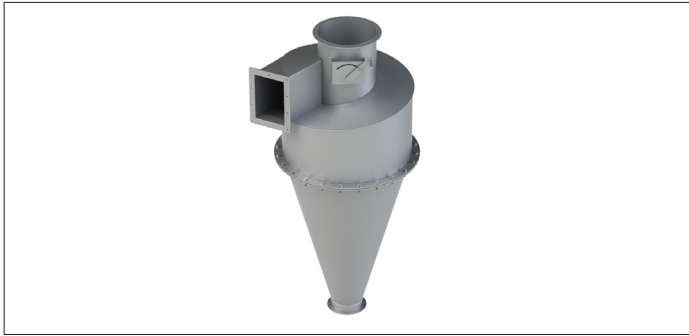


FS cyclonen



FS cyclonen

Toegepast in de papier-, hout- en kartonindustrie. Daarnaast is de landbouw een belangrijke industrie voor dit type cycloon. Over het algemeen zijn de FS cyclonen geschikt voor alle installaties die geen high performance-afscheiding vereisen. De luchtstroom wordt geregeld door een geïntegreerde smoorklep.

Toebehoren

- Ondersteuningspoten, verbonden met de bodem van de trechter
- 90 L Stofemmer
- Draaisluitverbinding
- Potenverlenging voor Big-Bag gebruik
- In- en uitlaat stukken

Materiaal soort

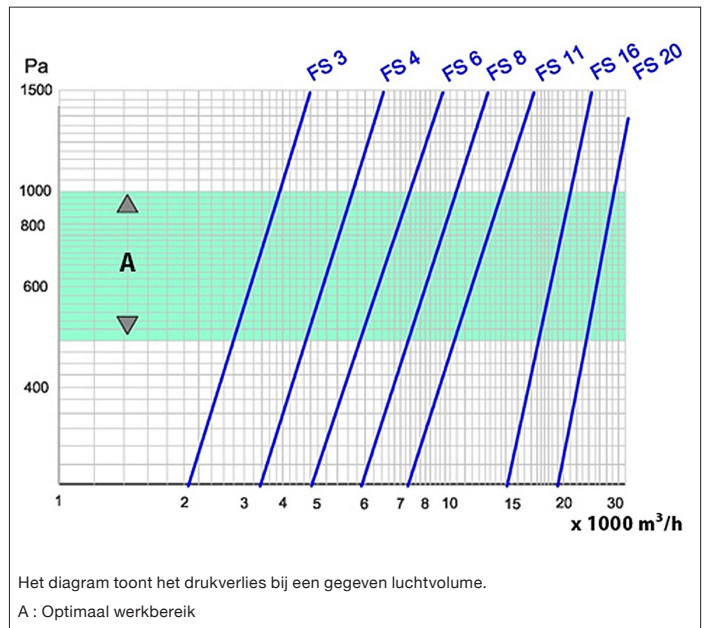
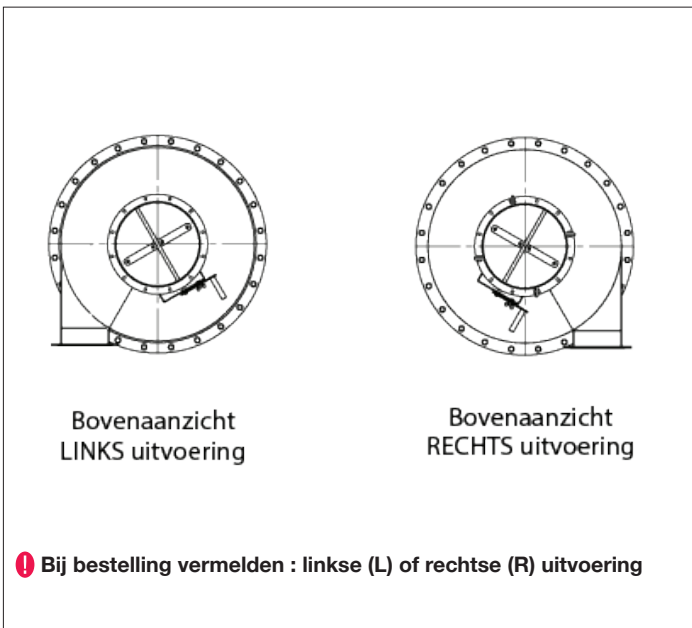
Sendzimir verzinkt plaatstaal met geïntegreerde regelklep
Temperatuurbestendig tot +80°C

Uitvoering

1.25 mm of 2 mm gerolde platen samen gelast
Trechter en lichaam vastgemaakt door bouten

Opties

- Roestvrijstaal (RVS 304L of 316L)
- Gegalvaniseerd
- Verstevigd
- Anderen poten
- Inspectieluik
- Vervangbaar slijtage plaat aan inlaat



Model	A (mm)	B (mm)	C (mm)	D (mm)	E (mm)	F (mm)	ø G (int.) (mm)	ø H (int.) (mm)	ø I (int.) (mm)	J (mm)	K (mm)	s (mm)	Gewicht (kg)
FS 3	300	200	830	1150	1980	640	350	800	200	302	420	1,25	68.0
FS 4	350	250	1150	1130	2280	740	400	900	200	325	500	1,25	83.0
FS 6	400	300	1080	1500	2580	840	450	1120	250	411	580	1,25	112.0
FS 8	450	350	1230	1700	2930	950	500	1250	250	451	675	1,25	147.0
FS 11	530	400	1410	1900	3310	1130	600	1600	300	601	790	1,25	206.0
FS 16	640	480	1700	1900	3600	1350	700	1800	300	661	970	1,25	252.0
FS 20	800	500	1750	1700	3450	1410	1000	2000	400	750	980	2	409.0

FS cyclonen



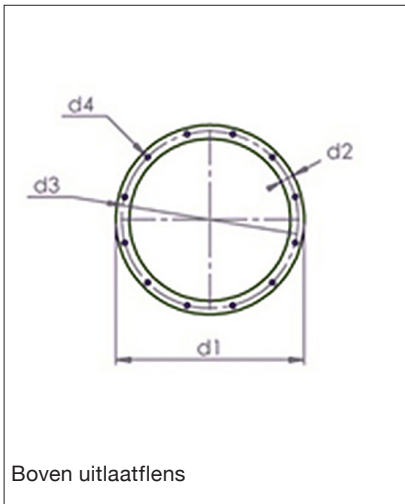
FS cycloon met poten en stofemmer



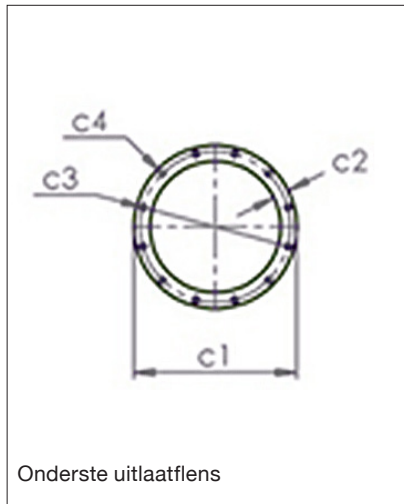
FS cycloon poten



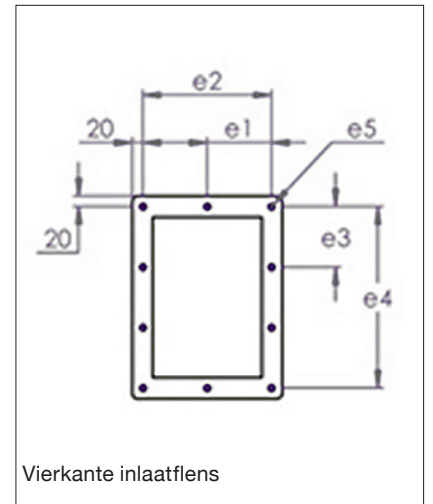
FS cycloon stofemmer met soepele verbinding



Boven uitlaatflens



Onderste uitlaatflens



Vierkante inlaatflens

Model	Lucht-volume (m³/h)	Boven uitlaatflens				Onderste uitlaatflens				Vierkante inlaatflens				
		Ød1	d2	Ød3	d4	Øc1	c2	Øc3	c4	e1	e2	e3	e4	e5
FS 3	0,5	415	30	389	12 x ø11.5	255	25	235	8 x ø9.5	120	2 x 120	113	3 x 113	ø 11.5
FS 4	0,7	465	30	439	16 x ø11.5	255	25	235	8 x ø9.5	97	3 x 97	97,5	4 x 97.5	ø 11.5
FS 6	1,4	515	30	489	16 x ø11.5	305	25	285	12 x ø9.5	113	3 x 113	110	4 x 110	ø 11.5
FS 8	1,9	565	30	540	16 x ø11.5	305	25	285	12 x ø9.5	97,5	4 X 97.5	490	5 X 98	ø 11.5
FS 11	3,6	665	30	640	16 x ø11.5	355	25	336	12 x ø9.5	110	4 x 110	114	5 X 114	ø 11.5
FS 16	4,7	785	40	750	24 x ø11.5	355	25	336	12 x ø9.5	104	104 X 5	113	6 X 113	ø 11.5
FS 20	6,1	1085	40	1050	24 x ø11.5	465	30	439	16 x ø11.5	108	5 X 108	105	105 X 108	ø 11.5

FS cyclonen

Werkingsprincipe van doorstroom door FS cycloon :

