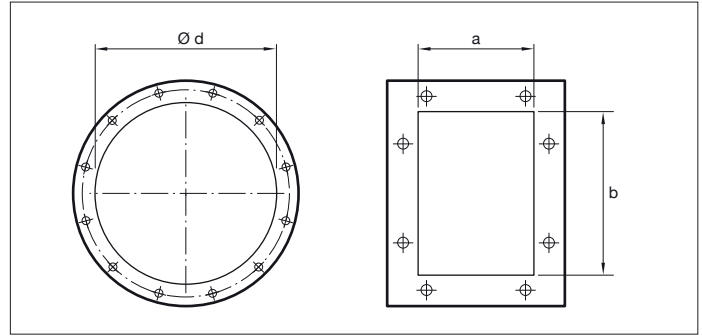
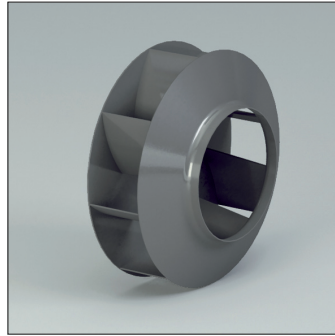
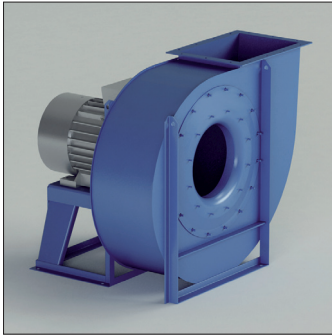


RM - RM/T

RM - RM/T

Ventilateurs centrifuges en attaque directe ou par transmission.

Turbine à double plateau - Aubes courbes à réaction.

Application

Air très poussiéreux, sciures, copeaux, granules à l'exception des matières fibreuses.

Domaine

Débits et pressions moyennes.

Spécifications techniques:

Débit : 360 à 180.000 m³/h

Pression : 50 à 560 daPa.

Modèle	Puissance installée	Hauteur d'axe mm	Pôles	Entrée $\varnothing d$ mm	Sortie a x b mm	Porte	Volute
	(kW)					d'inspection	Soudée
RM220/2	0.18	63	2	125	103 x 124	Optionnel	Optionnel
RM250/2R	0.25	63	2	180	148 x 207	Optionnel	Optionnel
RM250/2	0.37	71	2	180	148 x 207	Optionnel	Optionnel
RM280/2R	0.55	71	2	200	166 x 231	Optionnel	Optionnel
RM280/2	0.75	80	2	200	166 x 231	Optionnel	Optionnel
RM310/2R	1.1	80	2	225	185 x 258	Optionnel	Optionnel
RM310/2	1.5	90	2	225	185 x 258	Optionnel	Optionnel
RM350/2R	1.5	90	2	250	205 x 288	Optionnel	Optionnel
RM350/2	2.2	90	2	250	205 x 288	Optionnel	Optionnel
RM400/2R	3	100	2	275	229 x 322	Optionnel	Optionnel
RM400/2	4	112	2	275	229 x 322	Optionnel	Optionnel
RM450/2R	5.5	132	2	325	256 x 361	Optionnel	Optionnel
RM450/2	7.5	132	2	325	256 x 361	Optionnel	Optionnel
RM500/2R	11	160	2	350	288 x 404	Optionnel	Optionnel
RM500/2	15	160	2	350	288 x 404	Optionnel	Optionnel
RM560/2R	18.5	160	2	400	322 x 453	Optionnel	Optionnel
RM560/2	22	180	2	400	322 x 453	Optionnel	Optionnel
RM500/4R	1.1	90	4	350	288 x 404	Optionnel	Optionnel
RM500/4	1.5	90	4	350	288 x 404	Optionnel	Optionnel
RM560/4R	2.2	100	4	400	322 x 453	Optionnel	Optionnel
RM560/4	3	100	4	400	322 x 453	Optionnel	Optionnel
RM630/4R	4	112	4	450	361 x 507	Optionnel	Optionnel
RM630/4	5.5	132	4	450	361 x 507	Optionnel	Optionnel
RM710/4R	7.5	132	4	500	404 x 569	Inclus	Inclus
RM710/4	11	160	4	500	404 x 569	Inclus	Inclus
RM800/4R	15	160	4	550	453 x 638	Inclus	Inclus
RM800/4	18.5	180	4	550	453 x 638	Inclus	Inclus
RM900/4R	30	200	4	630	507 x 715	Inclus	Inclus
RM900/4	37	225	4	630	507 x 715	Inclus	Inclus
RM1000/4R	45	225	4	710	569 x 801	Inclus	Inclus
RM1000/4	55	250	4	710	569 x 801	Inclus	Inclus
RM1120/4R	75	280	4	800	638 x 898	Inclus	Inclus
RM1120/4	90	280	4	800	638 x 898	Inclus	Inclus
RM800/6R	4	132	6	550	453 x 638	Inclus	Inclus
RM800/6	5.5	132	6	550	453 x 638	Inclus	Inclus
RM900/6R	7.5	160	6	630	507 x 715	Inclus	Inclus
RM900/6	11	160	6	630	507 x 715	Inclus	Inclus
RM1000/6R	15	180	6	710	569 x 801	Inclus	Inclus
RM1000/6	18.5	200	6	710	569 x 801	Inclus	Inclus
RM1120/6R	22	200	6	800	638 x 898	Inclus	Inclus
RM1120/6	30	225	6	800	638 x 898	Inclus	Inclus
RM1250/6R	37	250	6	900	715 x 1007	Inclus	Inclus
RM1250/6	45	280	6	900	715 x 1007	Inclus	Inclus
RM1400/6R	55	280	6	1000	801 x 1130	Inclus	Inclus
RM1400/6	75	315	6	1000	801 x 1130	Inclus	Inclus

RM - RM/T

CARACTERISTIQUES DE SOUFLAGE

• Tolérance sur le débit ±5%

• Taille	• Moteur	P inst. [kW]	n	LpA [dB(A)]	Q [m³/h]																										
					360	400	430	470	540	650	720	790	865	935	1080	1225	1370	1440	1620	1800	2160	2520	2880	3240	3600						
					pt[mmH ₂ O]																										
RM220/2	63	0,18	2820	54	71	70	69	67	64	57	52	45																			
RM250/2R	63	0,25	2820	57				85	84	83	79	76	71	66	61																
RM250/2	71	0,37	2820	59					98	96	93	91	88	85	82	72	60	44													
RM280/2R	71	0,55	2850	61							110	109	108	106	104	102	96	88	77	72	53										
RM280/2	80	0,75	2850	61									123	122	121	120	118	114	109	102	98	86	70								
RM310/2R	80	1,1	2920	65											156	154	151	148	144	141	135	127	106	74							
RM310/2	90	1,5	2920	65													166	163	159	156	154	149	143	126	101						
RM350/2R	90	1,5	2920	63															190	190	190	189	187	180							
RM350/2	90	2,2	2920	68																	207	207	207	203	195	183	168	148			
RM400/2R	100	3	2940	70																			277	274	266	255	241	223			
RM400/2	112	4	2940	71																			292	290	284	275	263	248			
RM450/2R	132	5,5	2940	74																			339	337	332						
RM450/2	132	7,5	2940	73																			356	353							
RM500/2R	160	11	2950	77																											
RM500/2	160	15	2950	77																											
RM560/2R	160	18,5	2960	81																											
RM560/2	180	22	2960	81																											
RM500/4R	90	1,1	1420	62																	89	88	87	83	78	72					
RM500/4	90	1,5	1420	64																	95	94	93	90	85						
RM560/4R	100	2,2	1420	66																	113	112	110								
RM560/4	100	3	1420	67																	121	121	120								
RM630/4R	112	4	1440	69																			143								
RM630/4	132	5,5	1460	70																											
RM710/4R	132	7,5	1460	72																											
RM710/4	160	11	1460	74																											
RM800/4R	160	15	1460	75																											
RM800/4	180	18,5	1460	76																											
RM900/4R	200	30	1465	78																											
RM900/4	225	37	1470	78																											
RM1000/4R	225	45	1470	80																											
RM1000/4	250	55	1485	82																											
RM1120/4R	280	75	1490	83																											
RM1120/4	280	90	1490	84																											
RM800/6R	132	4	955	66																											
RM800/6	132	5,5	960	68																											
RM900/6R	160	7,5	970	70																											
RM900/6	160	11	970	71																											
RM1000/6R	180	15	980	73																											
RM1000/6	200	18,5	985	73																											
RM1120/6R	200	22	985	74																											
RM1120/6	225	30	985	76																											
RM1250/6R	250	37	990	78																											
RM1250/6	280	45	990	78																											
RM1400/6R	280	55	990	80																											
RM1400/6	315	75	995	81																											

•Tolérance sur le niveau sonore $\pm 4dB(A)$

Q [m³/h]																											
3960	4320	4680	5400	6120	7200	7920	9000	10080	10800	12600	14400	16200	18000	19800	21600	25200	28800	32400	36000	39600	43200	46800	54000	61200	68400	76500	86400
pt [mmH ₂ O]																											
124																											
204	183	160	112																								
232	212	191	146	98																							
325	315	303	274	238	176	129																					
347	338	328	302	270	210	168																					
380	380	378	369	353	320	292	242	187	147																		
	412	412	408	399	375	353	313	266	231																		
			486	488	483	473	452	422	399	329	247	157															
				523	524	520	507	485	467	410	340	259															
64 55 47																											
80 73 65 48																											
108 104 99 89 75 52																											
119 116 113 104 91 73 56																											
143 142 140 135 128 113 101 81 60																											
	163	163	160	155	145	135	119	101	87																		
			187	187	182	176	165	151	140	110	78																
				210	210	208	202	192	185	162	134	104	74														
					251	250	247	243	230	212	190	165	138	110													
						271	270	268	260	246	228	208	184	158	103												
							329	329	325	316	305	290	273	231	184	134											
								354	354	349	341	330	316	261	239	193											
										404	402	398	390	369	340	304	264	220	175								
										448	450	449	445	431	410	381	348	310	269	226							
												511	512	509	498	480	457	429	396	360	281	198					
													571	570	561	540	530	507	480	416	347	265					
	107	108	107	104	101	92	84	77	62	43																	
		117	117	116	114	108	103	98	85	65	48																
			145	145	144	142	139	130	117	103	90	76	61														
				156	156	153	151	147	133	125	110	98	80														
					180	180	178	173	167	157	143	136	107	76													
						196	197	195	191	185	176	168	146	117	89												
								224	223	220	215	211	193	170	148	115	95										
									250	250	248	245	235	220	201	178	155	129	103								
											287	286	282	274	261	246	228	207	185	138							
												315	315	311	304	293	280	264	246	205	160						
														351	349	344	335	325	312	280	242	200	151				
																399	399	396	390	383	361	314	301	259			

Le niveau de pression sonore pondérée A, LpA, correspond à la valeur relevée dans les conditions d'essai au point de niveau sonore maximum.

RM - RM/T

CARACTERISTIQUES A L'ASPIRATION

• Tolérance sur le débit ±5%

• Taille	• Moteur	P inst. [kW]	n	LpA [dB(A)]	Q [m ³ /h]																					
					pt[mmH ₂ O]																					
					360	400	430	470	540	650	720	790	865	935	1080	1225	1370	1440	1620	1800	2160	2520	2880	3240	3600	
RM220/2	63	0,18	2820	54	70	69	68	66	63	56	51	44														
RM250/2R	63	0,25	2820	57			85	84	83	79	76	72	67	62	50											
RM250/2	71	0,37	2820	59				97	96	93	91	88	86	83	73	62	47									
RM280/2R	71	0,55	2850	61					109	108	108	106	104	102	97	89	79	74	56							
RM280/2	80	0,75	2850	61						122	121	120	120	118	114	110	103	100	88	73						
RM310/2R	80	1,1	2920	65									154	152	150	147	144	141	135	128	109	79				
RM310/2	90	1,5	2920	65										164	161	158	155	153	149	144	128	105				
RM350/2R	90	1,5	2920	63												187	188	188	187	185	179					
RM350/2	90	2,2	2920	68														204	204	205	202	195	184	169	152	
RM400/2R	100	3	2940	70																271	269	262	252	239	223	
RM400/2	112	4	2940	71																	285	284	279	271	260	247
RM450/2R	132	5,5	2940	74																				330	329	324
RM450/2	132	7,5	2940	73																					346	344
RM500/2R	160	11	2950	77																						
RM500/2	160	15	2950	77																						
RM560/2R	160	18,5	2960	81																						
RM560/2	180	22	2960	81																						
RM500/4R	90	1,1	1420	62																89	88	87	83	79	73	
RM500/4	90	1,5	1420	64																	95	94	93	90	86	
RM560/4R	100	2,2	1420	66																				112	112	110
RM560/4	100	3	1420	67																				120	120	120
RM630/4R	112	4	1440	69																						142
RM630/4	132	5,5	1460	70																						
RM710/4R	132	7,5	1460	72																						
RM710/4	160	11	1460	74																						
RM800/4R	160	15	1460	75																						
RM800/4	180	18,5	1460	76																						
RM900/4R	200	30	1465	78																						
RM900/4	225	37	1470	78																						
RM1000/4R	225	45	1470	80																						
RM1000/4	250	55	1485	82																						
RM1120/4R	280	75	1490	83																						
RM1120/4	280	90	1490	84																						
RM800/6R	132	4	955	66																						
RM800/6	132	5,5	960	68																						
RM900/6R	160	7,5	970	70																						
RM900/6	160	11	970	71																						
RM1000/6R	180	15	980	73																						
RM1000/6	200	18,5	985	73																						
RM1120/6R	200	22	985	74																						
RM1120/6	225	30	985	76																						
RM1250/6R	250	37	990	78																						
RM1250/6	280	45	990	78																						
RM1400/6R	280	55	990	80																						
RM1400/6	315	75	995	81																						

RM - RM/T
• Tolérance sur le niveau sonore ±4dB(A)

Q [m³/h]																											
3960	4320	4680	5400	6120	7200	7920	9000	10080	10800	12600	14400	16200	18000	19800	21600	25200	28800	32400	36000	39600	43200	46800	54000	61200	68400	76500	86400
pt[mmH ₂ O]																											
130																											
205	186	165	120																								
232	214	195	153	109																							
318	310	299	273	240	183	140																					
339	331	323	300	271	216	178																					
369	369	368	360	346	317	292	247	196	159																		
	399	399	396	389	369	350	314	272	240																		
			467	469	466	458	440	414	394	331	257	173															
				501	503	500	490	472	456	407	345	272															
65	57	49																									
81	75	67	51																								
108	104	100	90	77	55																						
119	116	113	105	93	76	60																					
142	141	139	134	128	114	103	84	64																			
	161	161	159	154	145	136	121	104	91																		
			185	185	181	175	165	152	142	114	84																
				207	208	206	201	192	185	165	139	111	83														
					246	246	243	240	228	212	192	169	144	118													
						266	265	264	257	245	229	211	189	165	115												
							320	321	318	310	301	287	272	234	191	145											
								344	345	341	335	325	313	263	244	203											
									391	390	387	380	362	336	304	268	227	186									
									432	434	434	431	419	401	376	347	313	277	238								
										489	490	488	479	464	444	420	391	359	287	211							
											545	545	538	520	512	493	470	414	354	280							
	106	107	107	104	101	93	85	79	65	47																	
		116	116	116	114	109	104	99	87	69	53																
			144	144	143	141	139	130	118	105	93	80	66														
				154	155	152	150	147	134	127	113	102	85														
					178	178	176	172	166	157	144	138	110	81													
						193	195	193	190	184	176	169	149	122	96												
							220	219	217	212	209	192	171	150	119	101											
								245	246	244	241	233	219	202	181	160	135	111									
									280	280	276	269	258	244	227	208	188	144									
										307	308	304	298	289	277	263	246	209	167								
											341	340	336	328	319	307	279	244	205	160							
												386	387	385	380	374	355	312	302	264	213						

Le niveau de pression sonore pondérée A, LpA, correspond à la valeur relevée dans les conditions d'essai au point de niveau sonore maximum.

RM - RM/T

• Taille	• Max tours/min.			
	CLASSE I	CLASSE II	CLASSE III	CLASSE IV
RM220	5200	6300		
RM250	5200	6300		
RM280	5000	5600		
RM310/R	4800	5200		
RM310	4550	5000		
RM350/R	4350	4700		
RM350R	4150	4500		
RM400/R	3950	4250		
RM400	3750	4000		
RM450/R	3550	3800		
RM450	3350	3600		
RM500/R	3250	3500		
RM500	3150	3400		
RM560/R	3050	3250	3550	
RM560	2950	3150	3300	
RM630/R	2600	2950	3200	
RM630	2400	2800	3050	

• Valeurs valable jusqu'à 60°C

• Taille	• Max tours/min.			
	CLASSE I	CLASSE II	CLASSE III	CLASSE IV
RM710/R	2250	2700	2950	
RM710	2100	2500	2750	
RM800/R	2000	2400	2600	
RM800	1900	2200	2400	
RM900/R	1750	2100	2300	
RM900	1650	2000	2200	
RM1000/R	1550	1850	2050	
RM1000	1450	1700	1900	
RM1120/R	1350	1600	1750	
RM1120	1250	1500	1650	
RM1250/R	1150	1350	1550	
RM1250	1050	1250	1450	
RM1400/R	1000	1200	1350	
RM1400	950	1150	1300	
RM1600	900	1050	1200	
RM1800	950	1050	1150	
RM2000	850	950	1050	

• Valeurs valable jusqu'à 60°C

• Entre	60°C	• et	100°C	• déclasser vitesse	4%
	100°C		150°C		10%
	150°C		200°C		16%
	200°C		250°C		23%
	250°C		300°C		30%
	300°C		350°C		37%
	350°C		400°C		45%
	400°C		450°C		54%
	450°C		500°C		64%

pt [mmH₂O]

