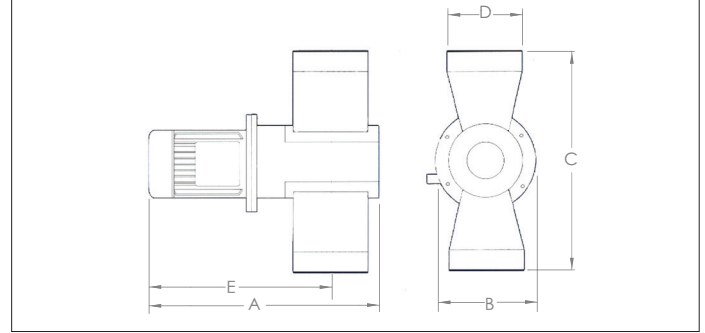


XCUTTER - Versniperaar



XCUTTER - versniperaar

De XCUTTER verwijdert randen, afsnijdingen en afsnijsels met een geïntegreerde snij- en zuigtechniek die de kleine stukjes afsnijdt die vervolgens naar de afvalcontainer, compactor, verbranding of voor verdere voorbereiding worden getransporteerd.

De turbosnijder is speciaal ontwikkeld voor industrieën die een snelle, effectieve en economische versnippering van afsnijsels van een of meer bronnen vereisen en werkt onder vacuüm, wat betekent dat stof en andere vervuilde deeltjes samen met de rest van de materiaal worden afgezogen.

De grootte van de afgesneden Materiaalsoort is afhankelijk van het aantal messen, de rotatiesnelheid van het mes en de snelheid van de luchtstroom binnen de kanalen.

Toepassingen :

- Papier : Papier- en computer industrie
- Carton: Verpakking industrie
- Kunststof folie : kunststof industrie
- Verpakking : Verpakking industrie
- Labelen, laminaten : Drukwerken
- Vezels : Synthetisch industrie
- Textiel : Textiel industrie

Materiaalsoort

Gietijzer gepoedercoat.
Verharde staal messen.
Temperatuurbestendig tot +80°C

Uitvoering

2 mm inlaat verlopen aan huis gebout

Opties

- Verschillende in- en uitlaten (Ø100 tot Ø200)
- Set of knives

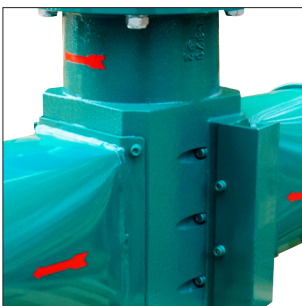
Overige informatie

- 0,55 tot 1,1 kW B5 flens motor
- Snelheid : op aanvraag
- Elec. aansluiting : 3x380v, 50 Hz
- Starten : Manueel/direct
- Stroom : 1,75 A
- Zekering : 10 amp
- Transmissie : Direct through overload ccoubl.
- Durkverlies : ongeveer 80mm wg op 1500 m³ air/h

Afmettingen :

Model	# messen	Motorkracht (kW)	A (mm)	B (mm)	C (mm)	ØD ¹⁾ (mm)	E (mm)	Gewicht (kg)
XCUTTER055-6P	3	0.55	483	200	450	100 to 200	350	32
XCUTTER075-4P	3	0.75	483	200	450	100 to 200	350	32
XCUTTER110-2P	3	1.1	483	200	450	100 to 200	350	32

¹⁾ Specify when ordering



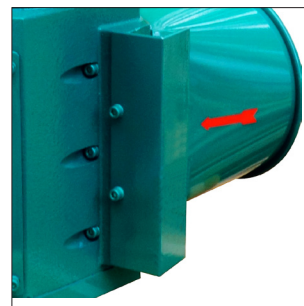
Stevige constructie

Constructie is gemaakt om lang mee te gaan en is weerbestendig.



Gearing

Hoogwaardige metalen tandwielen en NSK-lagers.



Gemakkelijke aanpassingen

De fijnafstelling van het maaien is eenvoudig door de buitenafstelling.



Messen

Hoogwaardige stalen messen zorgen voor langdurig werken.