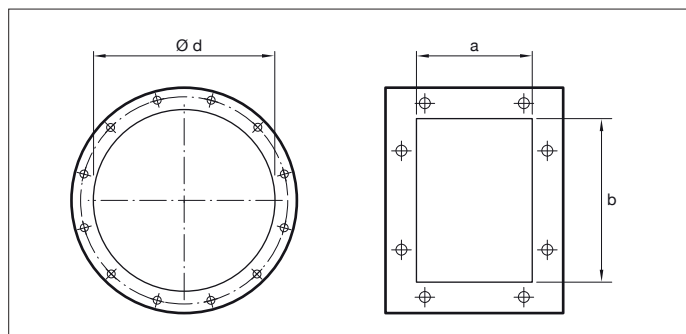
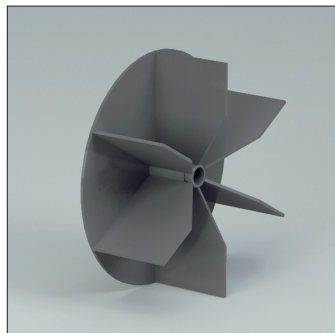
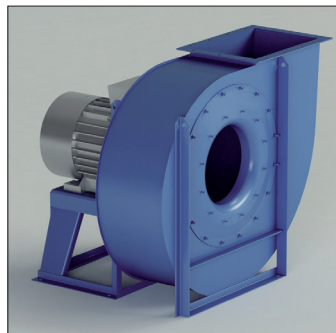


Centrifugaal ventilator ZM - ZM/T

ZM - ZM/T

Centrifugaal ventilator, beschikbaar in direct of indirect aangedreven uitvoering. Waaier met gebogen open radiale schoepen.

Toepassing

Voor het transport van vaste stoffen gemengd met lucht, zaagsel en verschillende chips, ook geschikt voor vezels.

Werkingsgebied

Middel lucht volumes, middel druk.

Technische specificaties:

Luchtdebiet: 200 tot 65.000 m³/h

Totale drukte: 300 tot 500 daPa.

Model	Vermogen (kW)	Ashoogte mm	Aantal polen	Inlaat \varnothing mm	Afmetingen uitlaat a x b mm	Inspectie deur	Gelast huis
ZM220/2	0.37	71	2	125	103 x 124	Optioneel	Optioneel
ZM250/2R	0.55	71	2	180	148 x 207	Optioneel	Optioneel
ZM250/2	0.75	80	2	180	148 x 207	Optioneel	Optioneel
ZM280/2R	1.1	80	2	200	166 x 231	Optioneel	Optioneel
ZM280/2	1.5	90	2	200	166 x 231	Optioneel	Optioneel
ZM310/2R	1.5	90	2	225	185 x 258	Optioneel	Optioneel
ZM310/2	2.2	90	2	225	185 x 258	Optioneel	Optioneel
ZM350/2R	3	100	2	250	205 x 288	Optioneel	Optioneel
ZM350/2	4	112	2	250	205 x 288	Optioneel	Optioneel
ZM400/2R	5.5	132	2	275	229 x 322	Optioneel	Optioneel
ZM400/2	7.5	132	2	275	229 x 322	Optioneel	Optioneel
ZM450/2R	9.2	132	2	325	256 x 361	Optioneel	Optioneel
ZM450/2	11	160	2	325	256 x 361	Optioneel	Optioneel
ZM500/2R	15	160	2	350	288 x 404	Optioneel	Optioneel
ZM500/2	22	180	2	350	288 x 404	Optioneel	Optioneel
ZM450/4	1.5	90	4	325	256 x 361	Optioneel	Optioneel
ZM500/4R	2.2	100	4	350	288 x 404	Optioneel	Optioneel
ZM500/4	3	100	4	350	288 x 404	Optioneel	Optioneel
ZM560/4R	4	112	4	400	322 x 453	Optioneel	Optioneel
ZM560/4	5.5	132	4	400	322 x 453	Optioneel	Optioneel
ZM630/4R	7.5	132	4	450	361 x 507	Optioneel	Optioneel
ZM630/4	11	160	4	450	361 x 507	Optioneel	Optioneel
ZM710/4R	11	160	4	500	404 x 569	Inbegrepen	Inbegrepen
ZM710/4	15	160	4	500	404 x 569	Inbegrepen	Inbegrepen
ZM800/4R	18.5	180	4	550	453 x 638	Inbegrepen	Inbegrepen
ZM800/4	30	200	4	550	453 x 638	Inbegrepen	Inbegrepen
ZM900/4R	37	225	4	630	507 x 715	Inbegrepen	Inbegrepen
ZM900/4	45	225	4	630	507 x 715	Inbegrepen	Inbegrepen
ZM1000/4R	55	250	4	710	569 x 801	Inbegrepen	Inbegrepen
ZM1000/4	75	280	4	710	569 x 801	Inbegrepen	Inbegrepen

Centrifugaal ventilator ZM - ZM/T

•Geluid tolerantie $\pm 4dB(A)$

Q [m³/h]																								
2520	2880	3240	3600	3960	4320	4680	5400	6120	7200	7920	9000	10080	10800	12600	14400	16200	18000	19800	21600	25200	28800	32400	36000	42120
pt[mmH ₂ O]																								
137																								
170	162	142	120																					
236	230	220	195	178	165																			
269	265	245	235	224	214	208	159																	
311	310	308	306	299	285	275	245	220																
	344	342	340	338	333	323	300	285	230															
	387	384	380	375	368	363	352	345	316	298	283													
		438	436	434	433	431	428	416	400	385	365	340	320											
76	69	61	51																					
85	82	80	76	73	68	62																		
99	97	95	93	90	86	81	74																	
	119	117	115	114	110	107	102	94																
	132	130	129	128	126	124	118	112	102															
		146	145	144	142	137	133	124	117															
			168	167	166	164	160	153	147	139	129													
				190	185	181	176	170	162	157	143													
					211	210	207	202	196	190	177													
						251	247	243	239	231	219	209	197	180										
						270	268	266	264	260	251	241	230	219	204									
							324	321	314	306	300	290	281	260	234									
								345	341	334	328	321	312	296	271									
									398	393	386	381	365	350	331	309								
										430	428	425	421	412	398	381	360	341						

LpA = het geluidsniveau in dB(A), gemeten bij zijn maximum waarde.

Centrifugaal ventilator ZM - ZM/T

• Model	• Max tpm
KLASSE I	
ZM220	5000
ZM250	5000
ZM280	4750
ZM310	4250
ZM350	4000
ZM400	3500
ZM450	3500
ZM500	3150
ZM560	2940
ZM630	2800
ZM710	2300
ZM800	2000
ZM900	1700
ZM1000	1550

• tussen	60°C	• en	100°C	• snelheid verlaging	4%
	100°C		150°C		10%
	150°C		200°C		16%
	200°C		250°C		23%
	250°C		300°C		30%
	300°C		350°C		37%
	350°C		400°C		45%
	400°C		450°C		54%
	450°C		500°C		64%

• Gegevens geldig tot 60°C

