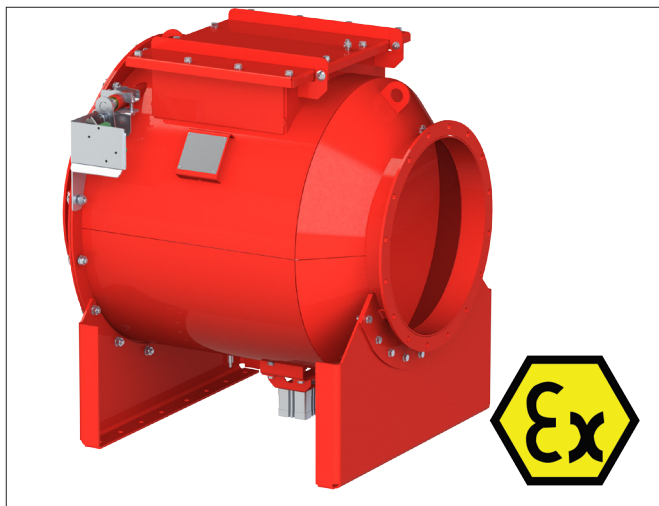


BADA-FAB - Atex gecertificeerde terugslagklep



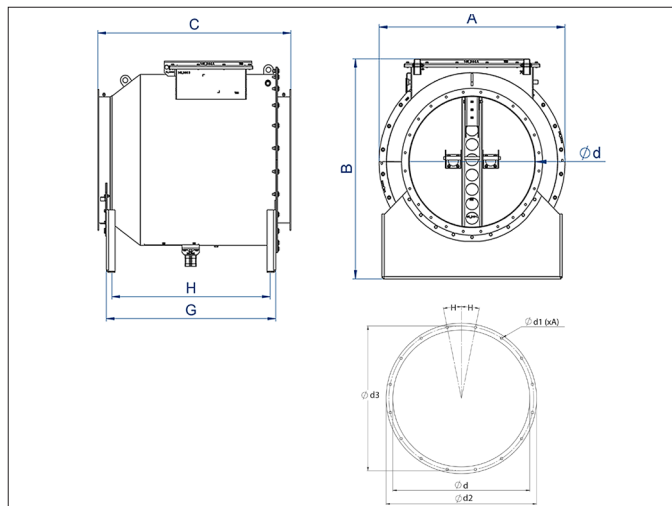
BADA-FAB - ATEX gecertificeerde terugslagklep

Een ontploffing kan in een productie proces op verschillende manieren ontstaan. Deze terugslagklep voorkomt dat de explosie zich verder zet in het leidingwerk waardoor de schade beperkt blijft en de werknemers in de fabriek veilig kunnen werken. Deze BADA-FAB terugslagklep is ontwikkeld om een filter of silo te isoleren van het gebouw. Het is een heel simpel maar doeltreffend systeem en zeer eenvoudig te installeren. De klep werkt volledig autonoom zonder elektrische of pneumatische sturing. De klep geeft een minimaal drukverlies, en er is bijna geen onderhoud aan de klep.

Onze BADA-FAB terugslagklep is een gecertificeerd ATEX - beveiligingssysteem. De terugslagklep is geschikt voor opstelling in de Ex-zone 21. Het interne gedeelte is geschikt voor zone 20.

Voordelen

- economische oplossing voor beveiliging tegen explosies
- volledig autonoom systeem zonder elektronische sturing
- geen stroomverbruik
- weinig drukverlies
- geschikt voor hoge onder en of overdruk



Materiaal soort

Uitgevoerd in staal 16MO3 (EN 10028)
Sluitklep in HB 400 HARDOX (EN10051)
Oppervlakte behandeling : RAL 3020.

Uitvoering

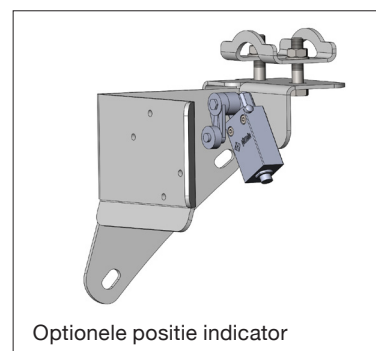
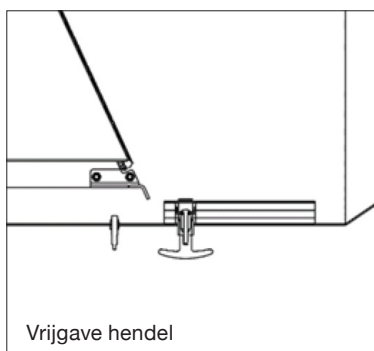
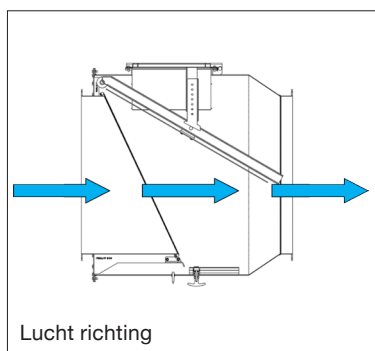
Volledig gelast met FA flenzen (ISO).

Overige informatie

- beschikbaar in Ø 200 tot Ø 1000
- conform : EN 16447 : 2014
NFPA 69 regelingen
- certificaat nummer : FTZU
- ATEX norm 114 : 2014/34/EU
- ATEX zone uitwendig : 21-22
- ATEX zone inwendig : 20-21-22
- stofklasse : St1 (organisch & niet-metaal),
Kst min. = 50 bar*m/s, Kst max. = 200 bar*m/s, MIE =13 mJ,
MIT = 430°C
- process druk : 0,5 bar
- Min. / Max. lichtsnelheid : 15 m/s tot 35 m/s
- gebruik : binnen en buiten
- min. / max installatie afstand van het filter Ø 200 : 2 m tot 7 m
Ø 250 tot 400 : 3 m tot 7 m, en Ø 450 tot 1000 : 4 m tot 7 m
- enkel te gebruiken in horizontale pijpleidingen, met flensverbinding
- werking temperatuur : -20°C to +60°C.

Opties

- positie indicator voor BADA-FAB (ATEX 3D)
- positie indicator voor BADA-FAB (ATEX 2D)
- stofniveau-indicator voor BADA-FAB (ATEX 1GD)
- ontgrendelingsmechanisme op afstand voor BAD-FAB (2GD)



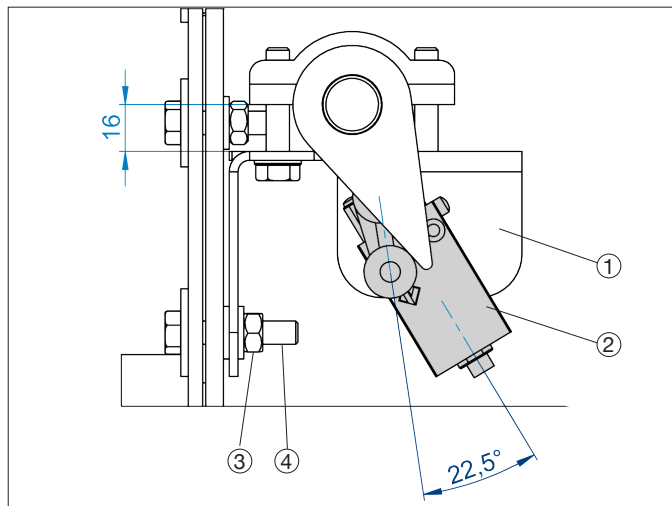
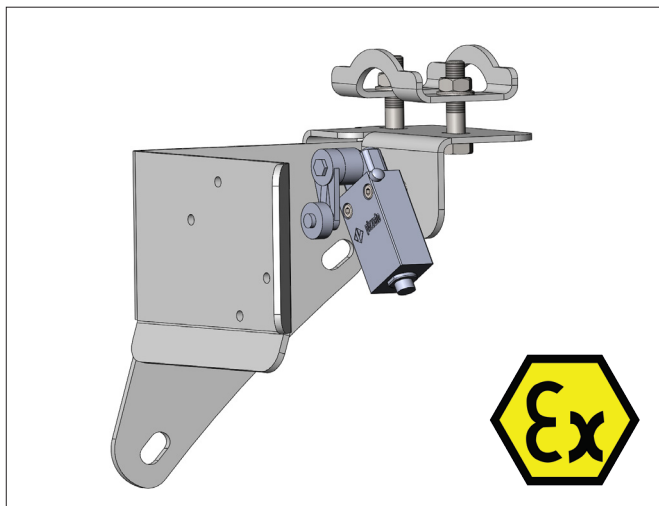
BADA-FAB - Atex gecertificeerde terugslagklep
Drukverlies

Pa/Ø	Snelheid		
	15 m/s	20 m/s	25 m/s
200	390	450	520
250	380	413	513
300	370	407	507
350	360	100	500
400	350	393	493
450	340	387	487
500	330	380	480
550	320	373	473
600	310	367	467
650	290	340	425
700	280	330	418
750	270	320	412
800	260	310	405
850	250	300	398
900	240	290	392
950	230	280	385
1000	220	270	378

Afmetingen

Ø d	Code	A mm	B mm	C mm	G mm	H mm	d1 mm	d2 mm	d3 mm	A qty	H (°)	S mm	Gewicht kg
200	NABA000100	470	510	590	458	394	10	255	235	12	15	3	45.00
250	NABA000101	520	555	620	488	424	10	305	285	12	15	3	52.00
300	NABA000102	570	610	640	508	444	10	355	336	12	15	3	60.00
350	NABA000103	620	660	670	538	474	12	415	389	12	15	3	70.00
400	NABA000104	670	710	735	603	539	12	465	439	16	11.25	3	83.00
450	NABA000105	720	760	785	653	589	12	515	489	16	11.25	3	94.00
500	NABA000106	770	810	835	703	639	12	565	540	16	11.25	3	106.00
550	NABA000107	820	860	885	753	689	12	615	590	16	11.25	3	118.00
600	NABA000108	870	910	935	803	739	12	665	640	16	11.25	3	130.00
650	NABA000109	985	1021	1090	952	888	12	715	690	24	7.5	3	169.00
700	NABA000110	1035	1072	1120	982	918	12	785	750	24	7.5	3	185.00
750	NABA000111	1085	1127	1150	1012	948	12	835	800	24	7.5	3	199.00
800	NABA000112	1152	1213	1220	1082	1018	12	885	850	24	7.5	3	229.00
850	NABA000113	1202	1263	1340	1083	1019	12	935	900	24	7.5	3	241.00
900	NABA000114	1252	1313	1340	1202	1138	12	985	950	24	7.5	3	268.00
950	NABA000115	1302	1363	1340	1202	1138	12	1035	1000	24	7.5	3	281.00
1000	NABA000116	1352	1413	1340	1202	1138	12	1085	1050	24	7.5	3	294.00

NCED - Positie indicator voor BADA-FAB



NCED - Positie indicator voor BADA-FAB

De BADA-FAB-positie-indicator is ontworpen om een signaal naar een bedieningspaneel te sturen wanneer de BADA-FAB ATEX-terugslagklep in een vergrendelde positie staat.

Het is een voorbedraad apparaat geproduceerd volgens de ATEX-richtlijnen. Beschikbaar voor zone 21 (model NCED000002) of zone 22 (model NCED000001).

Voordelen

- economische oplossing voor explosies detecties
- onderhoudsvrij werking
- weinig stroomverbruik

Beschermingsniveau

- NCED000001 model voor 3D (Zone 22)

II 3D Ex tc IIIC T80°C Dc

- NCED000002 model voor 2D (zone 21)

II 2D Ex tb IIIC T80°C Db

Materiaal soort

Poedercoat metalen behuizing

Uitvoering

- NCED000001 : voorbedraad met 2m kabel IP 67 volgens EN 60529
- NCED000002 : voorbedraad met 2m kabel IP 66 volgens EN 60529

Overige informatie

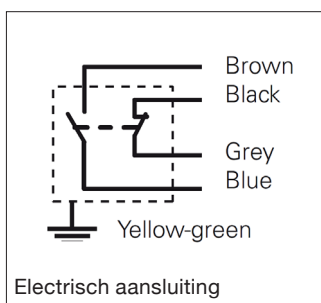
- conform : ATEX Directive 2014/34/EU, EMC Directive 2014/30/EU,
- positieve contact opening volgens : IEC 60947-5-1, EN 60947-5-1
- volgens andere standards : IEC 60947-5-1, EN 60947-5-1, EN 60947-1, IEC 30204-1, EN 60204-1, EN ISO 14119, EN ISO 12100, IEC 60529, EN 60529, UL 508, CSA 22.2 No.14, IEC 60079-0, EN 60079-0, IEC 60079-31, EN 60079-31, IEC 60079-15, EN 60079-15
- stroom : 10A
- isolatiespanning : 24 tot 400 V AC/DC
- bescherming : zekering Uitvoering aM 10A 500V of aM 6A 500V
- temperatuurbereik : -20°C t/m +60°C.

Opties

- geen

Onderdelen lijst

Onderdeel #	Beschrijving	Aantal
1	Positie indicator steun	1
2	Positie Indicator	1
3	M10 moer	2
4	M10 bout	2



Spanning	AC15 (50>60 Hz)			DC13		
	NCED000001					
Ue (V)	120	250	400	25	125	250
Ie (A)	6	4	3	2.5	0.55	0.27

Spanning	AC15 (50>60 Hz)			DC13		
	NCED000002					
Ue (V)		250		24	125	250
Ie (A)		6		3	0.55	0.3

NCEA000001 - Stofniveausensor voor BADA-FAB





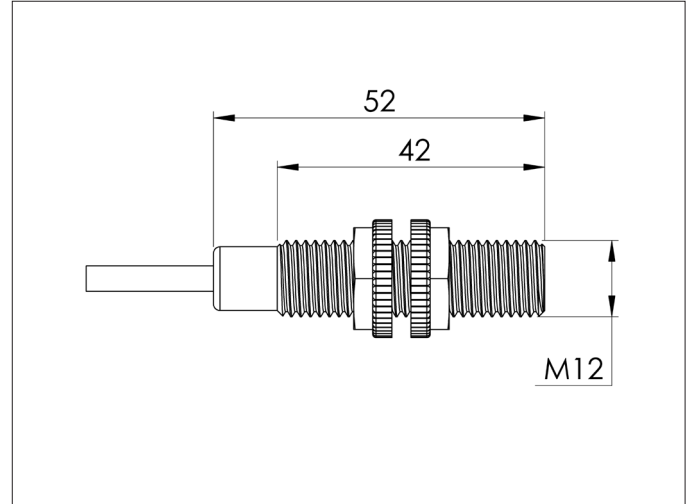
NCEA000001 - Stofniveausensor voor BADA-FAB

Deze sensor dient om stofconcentratie in een BADA-FAB ATEX terugslagklep te meten en een signaal te geven in geval van niet naleving.

Het is voorbedraad en ontworpen volgens de ATEX directieven.

Beschermingsniveau

-  II 1G Ex ia IIC T6...T1 Ga
-  II 1D Ex ia IIIC T135°C Da



Materiaal soort

Roestvaststaal behuizing met M12 aansluitings moeren

Uitvoering

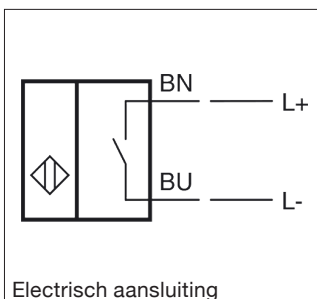
Voorbedraad met 2 x 10 m PVC coated kabels

Overige informatie

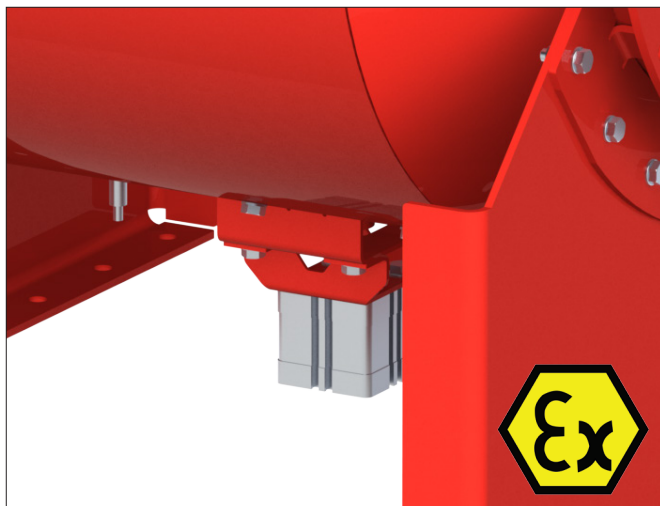
- conform volgens : CE, CSA, UL en FM
- NAMUR conform : EN 60947-5-6:2000 IEC 60947-5-6:1999 en EN 60947-5-2:2007
- volgens andere standards : EN 60947-5-2/A1:2012, IEC 60947-5-2:2007, en IEC 60947-5-2 AMD 1:2012
- spanning : 12 V DC
- bescherming : IP 68
- temperatuurbereik : -25°C t/m +70°C

Opties

- andere spanning



NABZ000018 - ATEX Ontgrendelingssysteem op afstand voor BADA-FAB




NABZ000018 - ATEX Ontgrendelingssysteem op afstand voor BADA-FAB

Het op afstand ontgrendelingssysteem voor BADA-FAB is een ATEX op afstand bedienbaar pneumatisch ontgrendelingssysteem, dat de hendel aan de onderkant van de BADA-FAB body vervangt, die vooral geschikt is voor BADA-FAB ATEX niet -terugslagkleppen geplaatst op hoge of moeilijk bereikbare plaatsen.

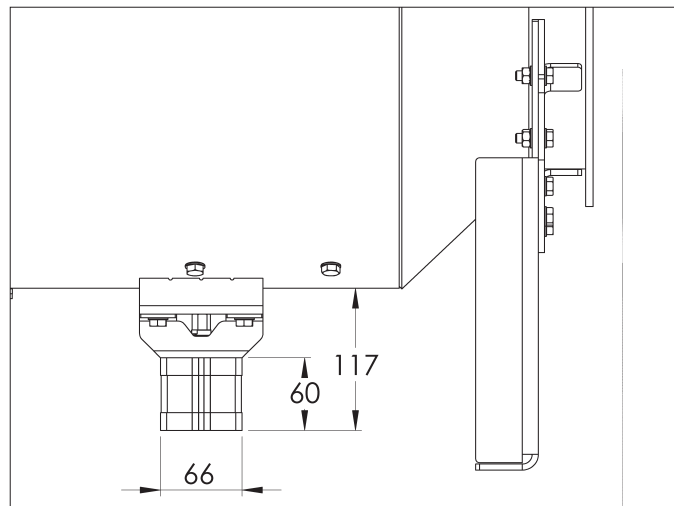
Wanneer tijdens normale bedrijfsomstandigheden een ongewenste sluiting van de terugslagklep optreedt, kan de pneumatische cilinder vanaf een externe locatie worden geactiveerd om het blad vrij te geven.

Het mag niet worden gebruikt wanneer er in een installatie een explosie heeft plaatsgevonden.

ATEX conformiteit

-  II 2Gc IIC T100°C

 Het persluchtactiveringsapparaat is niet inbegrepen.



Materiaal soort

Structuur: staal 16MO3 (EN 10028)

Cilinder: gegoten aluminium

Cilinderstang: AISI 304

Uitvoering

Gegoten aluminium cilinder op gelaste platen inclusief 4/6 luchtslangsnelkoppeling


Overige informatie

- certificatie door : TÜV
- conform : ATEX Directive 2014/34/EU
- andere normeringen : ISO 21287
- ontworpen voor BADA-FAB maten Ø 200 tot Ø 1000
- temperatuurbereik: -20°C tot +80°C.
- werkdruk : max. 8 Bar

Opties

- niet-ATEX uitvoering

 **Max. luchtdruk in pneumatische cilinder : 8 Bar**

 **Gebruik alleen olievrije droge lucht**

Ø d BADA-FAB	Ontgrendelings- Code	Gewicht (kg)
200 tot 1000	NABZ000018	0.5