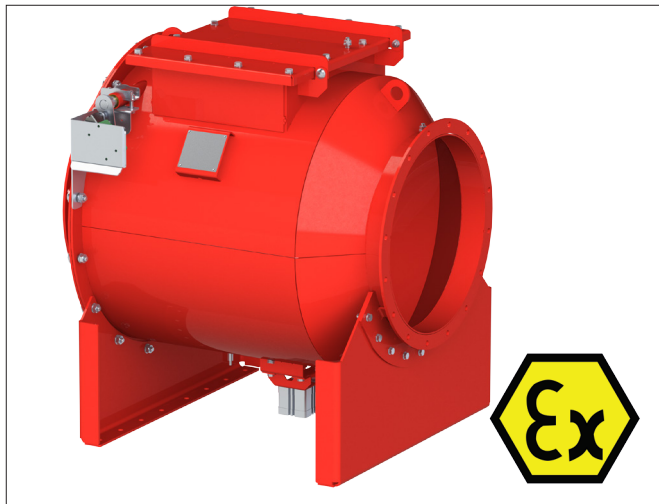


BADA-FAB - Clapet anti-retour certifié ATEX



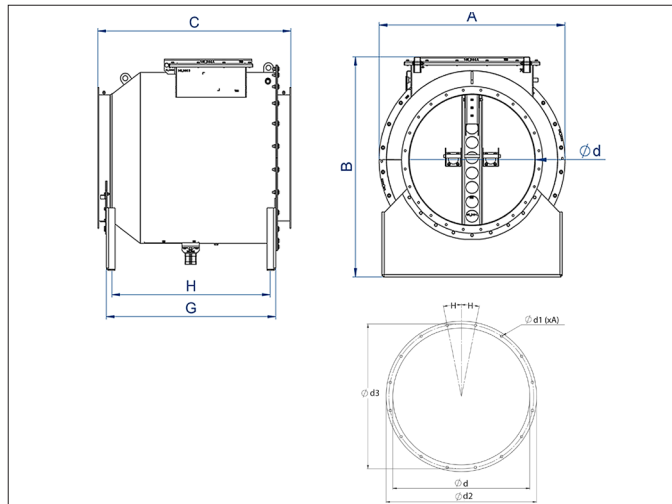
BADA-FAB - Clapet anti-retour certifié ATEX

L'emploi des clapets anti-retour ATEX certifiés est indispensable dans les installations de dépoussiérage ATEX, ils ont pour fonction de protéger les opérateurs et les machines d'un retour d'explosion depuis le dépoussiéreur vers la production. Nos clapets BADA-FAB permettent de contenir la propagation de l'explosion et surtout de prévenir les éventuelles blessures mortelles.

La directive 2014/34/UE impose qu'un organisme indépendant teste les clapets à l'explosion, ainsi que les procédures et la qualité de la production. Seuls les clapets conformes EN 16447 peuvent être considérés et utilisés comme équipements de sécurité certifiés. Notre clapet BADA-FAB est un système de sécurité ATEX certifié pour compartimentage. Son efficacité est soumise à un positionnement et à un assemblage adéquat, en accord avec la notice de montage et d'utilisation.

! Avantages

- solution économiquement appropriée contre les risques d'explosion
- entièrement mécanique ne nécessitant pratiquement aucun entretien
- pas de consommation d'énergie
- perte de charge réduite
- haute résistance à la pression



Matière

Corps en acier 16MO3 (EN 10028)
Rabat de fermeture en HB 400 HARDOX (EN10051)
Traitement de surface : peinture par poudrage en RAL 3020.

Type

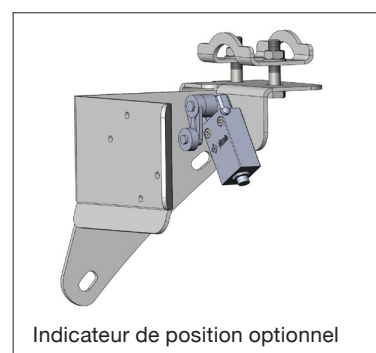
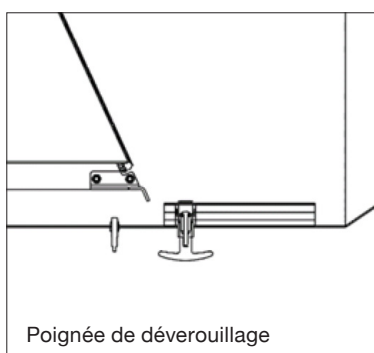
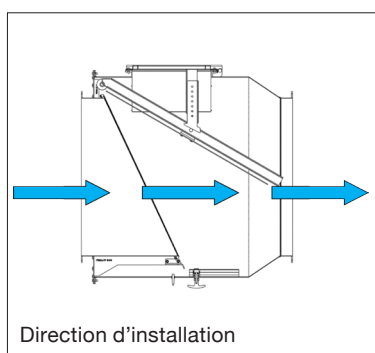
Plaques soudées avec brides FA soudées (ISO).

Informations techniques

- gamme de diamètre 200 au 1000 mm
- norme de conformité : EN 16447 : 2014
Réglementations NFPA 69
- numéro de certification : FTZU
- norme ATEX : 2014/34/EC
- certification de la zone extérieure : 21-22
- certification de la zone intérieure : 20-21-22
- niveau de protection : St1 (organique & non métallique),
Kst max. = 200 bar*m/s, Kst min. = 50 bar*m/s, MIE = 13 mJ,
MIT = 430°C
- Pred,max. : 0,5 bar
- vitesse de l'air Min. / Max. : 15 m/s à 35 m/s
- utilisation : Intérieure ou extérieure
- distance d'installation du filtre Min. / Max. Ø 200 : 2 m à 7 m
Ø 250 à 400 : 3 m à 7 m, et Ø 450 à 1000 : 4 m à 7 m
- concentration max. de la poussière dans le conduit : sans limite
- installation uniquement en position horizontale
- température d'utilisation : -20°C à +60°C.

Options

- détecteur de position pour BADA-FAB (ATEX 3D)
- détecteur de position pour BADA-FAB (ATEX 2D)
- indicateur du niveau de poussière pour BADA-FAB (ATEX 1GD)
- mécanisme de déverrouillage à distance pour BADA-FAB (2GD)



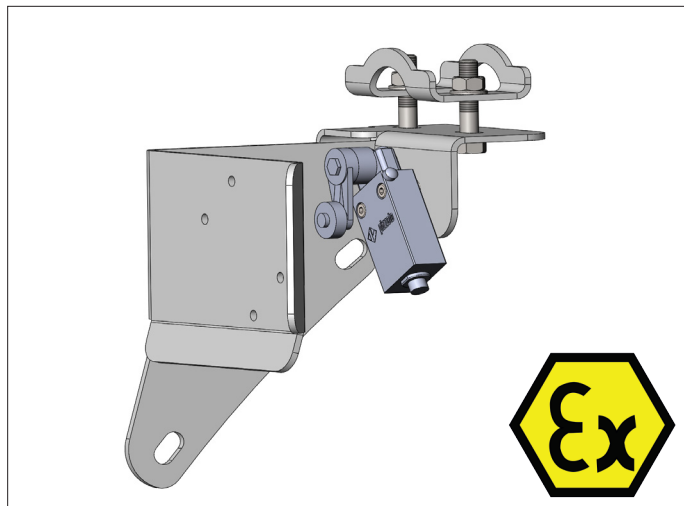
BADA-FAB - Clapet anti-retour certifié ATEX
Perte de charge

Pa/Ø	Vitesse du flux		
	15 m/s	20 m/s	25 m/s
200	390	450	520
250	380	413	513
300	370	407	507
350	360	100	500
400	350	393	493
450	340	387	487
500	330	380	480
550	320	373	473
600	310	367	467
650	290	340	425
700	280	330	418
750	270	320	412
800	260	310	405
850	250	300	398
900	240	290	392
950	230	280	385
1000	220	270	378

Dimensions

Ø d	Code	A	B	C	G	H	d1	d2	d3	A	H	S	Poids
		mm	mm	mm	mm	mm	mm	mm	mm	qty	(°)	mm	kg
200	NABA000100	470	510	590	458	394	10	255	235	12	15	3	45.00
250	NABA000101	520	555	620	488	424	10	305	285	12	15	3	52.00
300	NABA000102	570	610	640	508	444	10	355	336	12	15	3	60.00
350	NABA000103	620	660	670	538	474	12	415	389	12	15	3	70.00
400	NABA000104	670	710	735	603	539	12	465	439	16	11.25	3	83.00
450	NABA000105	720	760	785	653	589	12	515	489	16	11.25	3	94.00
500	NABA000106	770	810	835	703	639	12	565	540	16	11.25	3	106.00
550	NABA000107	820	860	885	753	689	12	615	590	16	11.25	3	118.00
600	NABA000108	870	910	935	803	739	12	665	640	16	11.25	3	130.00
650	NABA000109	985	1021	1090	952	888	12	715	690	24	7.5	3	169.00
700	NABA000110	1035	1072	1120	982	918	12	785	750	24	7.5	3	185.00
750	NABA000111	1085	1127	1150	1012	948	12	835	800	24	7.5	3	199.00
800	NABA000112	1152	1213	1220	1082	1018	12	885	850	24	7.5	3	229.00
850	NABA000113	1202	1263	1340	1083	1019	12	935	900	24	7.5	3	241.00
900	NABA000114	1252	1313	1340	1202	1138	12	985	950	24	7.5	3	268.00
950	NABA000115	1302	1363	1340	1202	1138	12	1035	1000	24	7.5	3	281.00
1000	NABA000116	1352	1413	1340	1202	1138	12	1085	1050	24	7.5	3	294.00

NCED - détecteur de position pour BADA-FAB



NCED - détecteur de position pour BADA-FAB

Le détecteur de position BADA est conçu pour envoyer un signal à un panneau de commande lorsque le clapet anti-retour ATEX BADA est en position verrouillée.

C'est un appareil précâblé fabriqué conformément aux directives ATEX disponible pour zone 21 (modèle NCED000002) ou zone 22 (modèle NCED000001).

Avantages

- solution économiquement appropriée contre les risques d'explosion
- ne nécessite pratiquement aucun entretien
- consommation d'énergie très faible

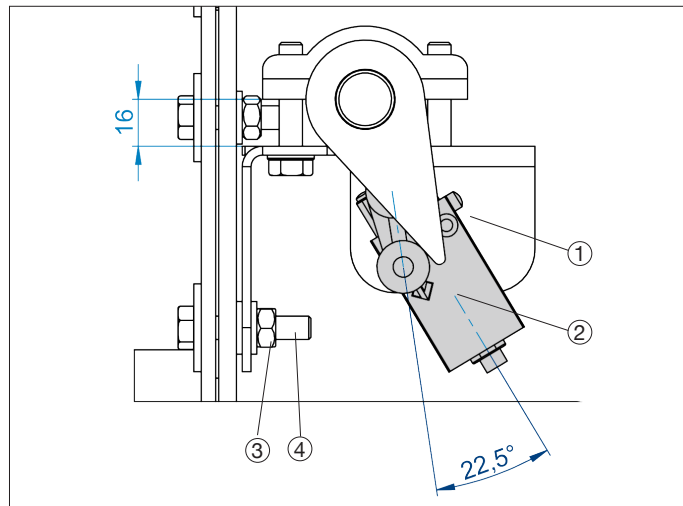
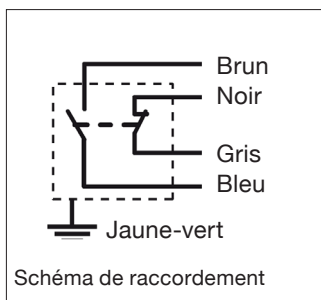
Niveau de protection

- NCED000001 modèle pour 3D (Zone 22)

II 3D Ex tc IIIC T80°C Dc

- NCED000002 modèle pour 2D (zone 21)

II 2D Ex tb IIIC T80°C Db



Matière

Corps en acier poudré

Type

NCED000001 : Précâblé avec câble de 2m IP 67 selon la norme EN 60529

NCED000002 : Précâblé avec câble de 2m IP 66 selon la norme EN 60529

Autres informations

- conforme selon : Directive ATEX 2014/34/EU, Directive EMC 2014/30/EU
- ouverture de contact positive selon : IEC 60947-5-1, EN 60947-5-1
- autres normes de conformité : IEC 60947-5-1, EN 60947-5-1, EN 60947-1, IEC 30204-1, EN 60204-1, EN ISO 14119, EN ISO 12100, IEC 60529, EN 60529, UL 508, CSA 22.2 No.14, IEC 60079-0, EN 60079-0, IEC 60079-31, EN 60079-31, IEC 60079-15, EN 60079-15
- courant : 10A (modèle FA), 6A (modèle FD)
- tension d'isolation : 24 à 400 V AC/DC
- protection : fusible type aM 10A 500V ou 6A 500V
- plage de température : -20°C à +60°C.

Options

- aucunes

Liste de pièces

Pièce #	Description	Quantité
1	Support pour indicateur de position	1
2	Indicateur de position	1
3	Ecrous M10	2
4	Vis M10	2

Voltage	AC15 (50>60 Hz)				DC13	
	NCED000001					
Ue (V)	120	250	400	25	125	250
Ie (A)	6	4	3	2.5	0.55	0.27

Voltage	AC15 (50>60 Hz)			DC13	
	NCED000002				
Ue (V)	250		24	125	250
Ie (A)	6		3	0.55	0.3

NCEA000001 - Capteur de niveau de poussière pour BADA-FAB



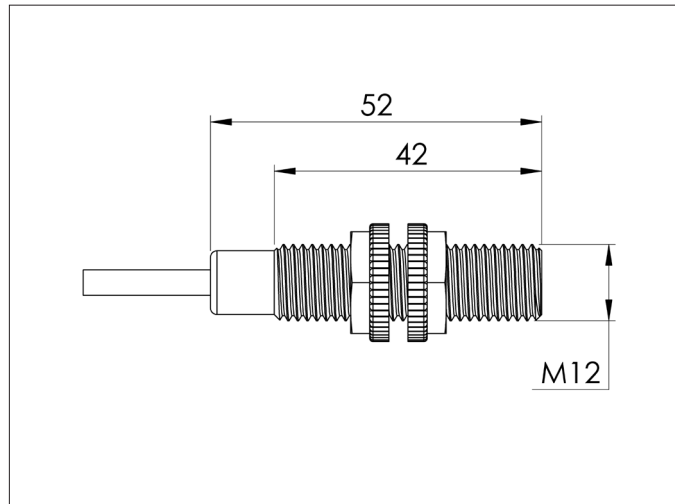
NCEA000001 - Capteur de niveau de poussière pour BADA-FAB

Ce capteur est conçu pour mesurer le niveau de poussière dans le clapet anti-retour ATEX BADA-FAB et renvoi un signal en cas de niveau surélevé.

Il est précablé et produit selon les directives ATEX.

Niveau de protection

- II 1G Ex ia IIC T6...T1 Ga
- II 1D Ex ia IIIC T135°C Da



Matière

Corps en acier inoxydable avec écrous M12

Type

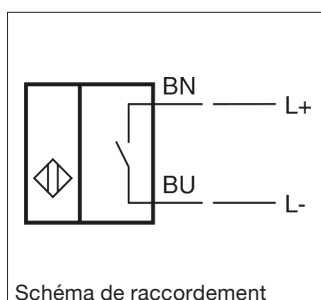
Précablé avec 2 x 10 m câble recouvert PVC

Autres informations

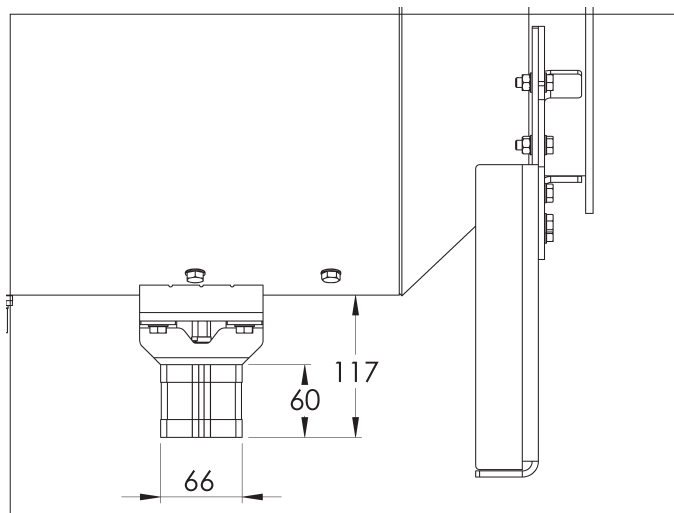
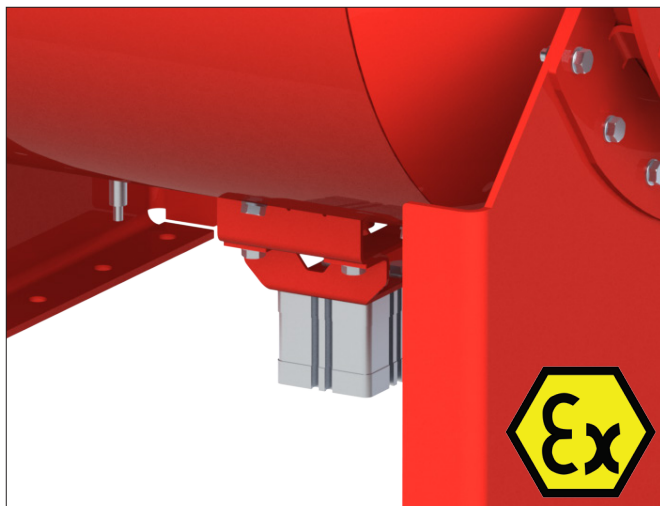
- conforme selon : CE, CSA, UL et FM
- conforme NAMUR : EN 60947-5-6:2000 IEC 60947-5-6:1999 et EN 60947-5-2:2007
- autres normes de conformités : EN 60947-5-2/A1:2012, IEC 60947-5-2:2007, et IEC 60947-5-2 AMD 1:2012
- tension : 12 V DC
- protection : IP 68
- plage de température : -25°C to +70°C

Options

- autres tensions



NABZ000018 - Système de déverrouillage à distance ATEX pour BADA-FAB



NABZ000018 - Système de déverrouillage à distance ATEX pour BADA-FAB

Le système de déverrouillage à distance pour BADA-FAB est un système pneumatique ATEX qui remplace la poignée située sous le corps du BADA-FAB.

Particulièrement adapté aux clapets anti-retour BADA-FAB ATEX placés en hauteur ou dans des endroits difficiles d'accès.

Lorsqu'une fermeture intempestive du clapet anti-retour se produit dans des conditions normales de fonctionnement, le vérin pneumatique peut être activé à distance pour libérer la pelle.

Il ne peut être utilisé lorsqu'une explosion s'est produite dans une installation.

Conformité ATEX

- II 2Gc IIC T100C

Le dispositif d'activation d'air comprimé n'est pas inclus.

Matière

Structure : acier inoxydable (AISI 304)

Cylindre : Fonte d'aluminium

Tige de cylindre : INOX 304

Type

Cylindre en fonte d'aluminium sur plaques soudées comprenant un raccord rapide pour tuyau d'air 4/6

Autres informations

- organe de certification : TÜV
- conforme à : Directive ATEX 2014/34/EC
- autre certification : ISO 21287
- conçu pour les BADA-FAB de taille Ø 200 à Ø 1000
- plage de température : -20°C à +80°C
- pression de travail max. 8 Bar

Options

- exécution non-ATEX

Pression d'air max dans le vérin : 8 bar.

Utilisez uniquement de l'air sec sans huile.

Ø d	Code déverrouillage	Poids (kg)
BADA-FAB		
200 à 1000	NABZ000018	0.5