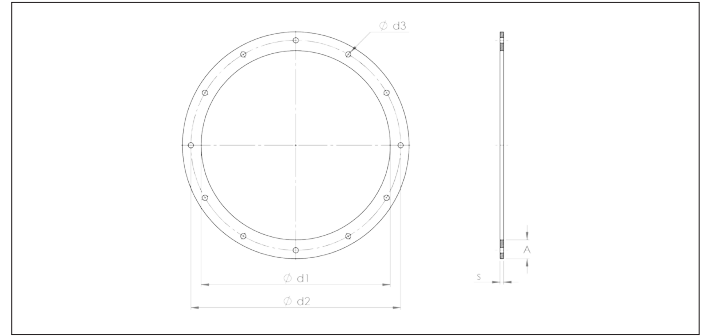
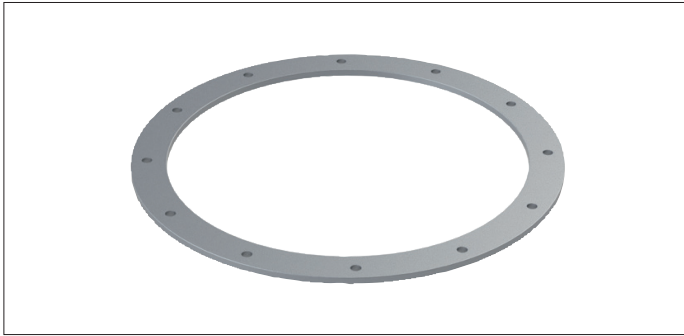


DIN Reihe I (T1) Flansche GABB



DIN Reihe I (T1) Flansche GABB

Verzinkt Flansche nach DIN 24154. (EN 12220).

Modell Reihe I (T1).

- ! Stellen Sie sicher, dass die Bohrungen der Komponenten groß genug sind, um den Flansch zu halten.
Zu besserer Luftdichtheit kann an der Lippe des Kanals eine Dichtung angebracht werden.

Material

Feuerverzinkt schwarzes Stahl

Optionen

- Schwarz stahl
- Lackiert RAL
- Rostfreistahl
- Puzzle flange ausführung

Ø	Code	Ø d1 mm	Ø d2 mm	Ø d3 mm	Toleranz mm	Anzahl der Löcher	A mm	S mm	Gewicht kg
71	OF071F-R1	73	103	9,5	1	4	25	3	0,16
80	GABB000001	82	112	9,5	1	4	25	3	0,18
90	OF090F-R1	92	122	9,5	1	4	25	3	0,20
100	GABB000002	102	132	9,5	1	4	25	3	0,21
112	OF112F-R1	114	144	9,5	1	4	25	4	0,24
125	GABB000003	127	157	9,5	1	4	25	4	0,26
140	GABB000004	142	172	9,5	1,5	6	25	4	0,41
150	GABB000005	152	185	9,5	1,5	6	25	4	0,43
160	GABB000006	162	192	9,5	1,5	6	25	4	0,46
180	GABB000007	182	212	9,5	1,5	6	25	4	0,51
200	GABB000008	203	233	9,5	1,5	6	25	4	0,56
224	GABB000009	227	257	9,5	1,5	6	25	4	0,62
250	GABB000010	253	283	9,5	1,5	6	25	4	0,69
280	OF280F-R1	283	317	9,5	1,5	8	30	4	0,93
300	GABB000012	303	339	9,5	1,5	8	30	4	0,98
315	GABB000013	318	352	9,5	1,5	8	30	4	1,03
355	GABB000014	358	392	9,5	1,5	8	30	4	1,15
400	GABB000015	404	438	9,5	1,5	8	30	4	1,28
450	GABB000016	454	488	9,5	1,5	8	30	4	1,43
500	GABB000017	504	538	9,5	1,5	8	30	4	1,58
560	GABB000018	564	600	9,5	2	12	35	4	2,07
600	GABB000019	606	641	9,5	2	12	35	4	2,21
630	GABB000020	634	670	9,5	2	12	35	4	2,31
710	GABB000021	714	750	9,5	2	12	35	4	2,58
800	GABB000022	804	840	9,5	2	16	35	4	2,90
900	GABB000023	904	940	9,5	2	16	35	4	3,24
1000	GABB000024	1005	1041	9,5	2	16	35	4	3,59
1120	OFM11F-R1	1125	1169	9,5	2	24	40	5	5,74
1250	GABB000025	1255	1299	9,5	2	24	40	5	6,38
1400	OFM14F-R1	1405	1449	9,5	2	24	40	5	7,12
1600	OFM16F-R1	1605	1649	9,5	2	24	40	5	8,11
1800	OFM18F-R1	1805	1849	9,5	2	24	40	5	9,10
2000	OFM20F-R1	2005	2049	9,5	2	24	40	5	10,10