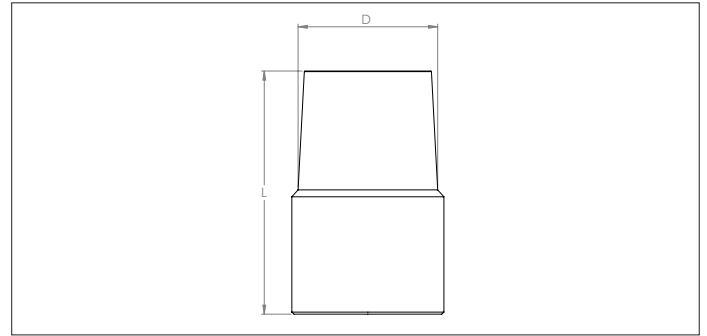
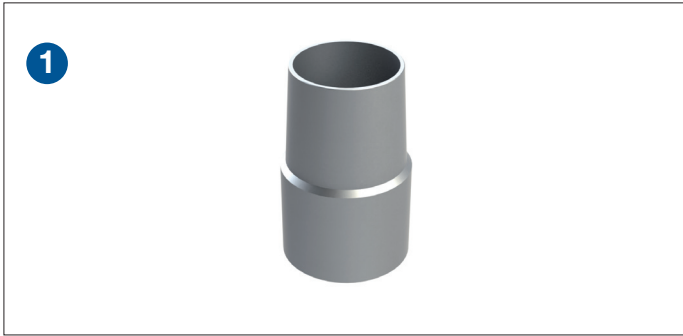


CAZA Electro-verzinkter Schlauchanschluss



CAZA Electro-verzinkter Schlauchanschluss

Entwickelt um flexible Schläuche an die Reinigung anzuschließen Zubehör.

Es hat eine Nut in die der flexible Schlauchverbinder CAEB oder CBEB eingesteckt werden kann. Die andere Seite ist etwas konisch, um in die Chromat-Saugrohre CZZK, CZZL oder CZZM zu passen.

Material

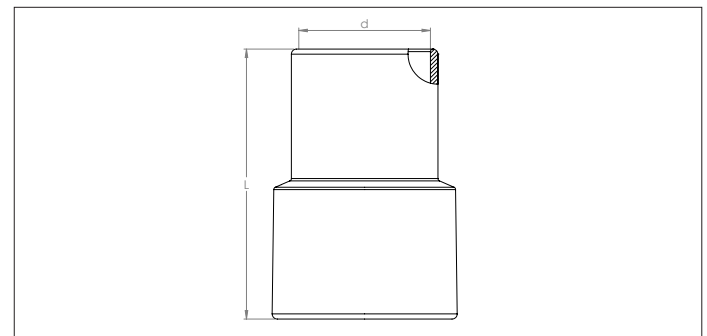
Electro-verzinkter Stahl.

Typ

With straight edge for a good connection to the suction pipes.

Ø d	Artikel-Nr.	L mm	Gewicht kg
38	CAZA000001	100	0.25
50	CAZA000002	88	0.27

CZZA Schlauchanschluss



CZZA Schlauchanschluss

Antistatische Anschlüsse ausgelegt für den Anschluss von Zubehör an die flexiblen FBAA Schläuche.

It is threaded on one side to screw onto the flexible hose. The other side fits onto suction pipes CZZK, CZZL oder CZZM.

Antistatisch PE $R < 10^6 \Omega/cm$.

Material

Antistatisch PE.

Typ

Mit Gewinde zum Aufschrauben auf flexible Schläuche.

Ø d	Artikel-Nr.	L mm	Gewicht kg
32	CZZA000001	95	0.04
38	CZZA000002	95	0.05
50	CZZA000003	105	0.09