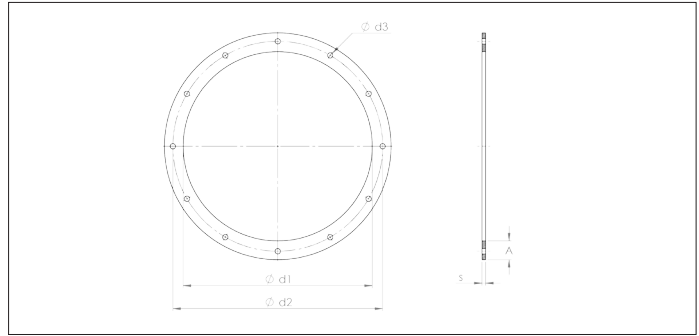
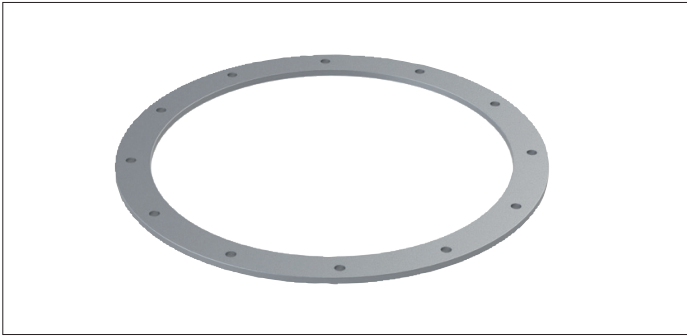


Brides DIN Reihe II (T2) GABC



Brides DIN Reihe II (T2) GABC

Brides galvanisées à chaud selon la norme DIN 24154 pour l'assemblage de différents éléments de tuyauterie. Modèle Reihe II (T2).

! Assurez-vous que les bords des composants sont larges assez pour tenir les brides. Un joint peut être ajouté sur le bord de l'élément pour une meilleure étanchéité.

Matière

Acier galvanisé à chaud

Options

- Acier noir
- Peint RAL
- Acier Inoxydable INOX 304
- Exécution bride puzzle

Ø	Code	Ø d1 mm	Ø d2 mm	Ø d3 mm	Tolérance mm	Nombre de trous	A mm	S mm	Poids kg
71	OF071F-T2	73	110	9,5	1	4	30	6	0,44
80	GABC000001	82	118	9,5	1	4	30	6	0,48
90	OF090F-T2	92	128	9,5	1	4	30	6	0,53
100	GABC000002	102	139	9,5	1	4	30	6	0,55
112	OF112F-T2	114	151	9,5	1	4	30	6	0,63
125	GABC000004	127	165	9,5	1	4	30	6	0,68
140	GABC000005	142	182	11,5	1,5	8	35	6	0,87
150	GABC000006	152	191	11,5	1,5	8	35	6	0,92
160	GABC000007	162	200	11,5	1,5	8	35	6	0,98
180	GABC000009	182	219	11,5	1,5	8	35	6	1,08
200	GABC000010	203	241	11,5	1,5	8	35	6	1,19
224	GABC000011	227	265	11,5	1,5	8	35	6	1,32
250	GABC000012	253	292	11,5	1,5	8	35	6	1,45
280	GABC000014	283	332	11,5	1,5	8	40	8	2,51
300	GABC000015	303	349	11,5	1,5	8	40	8	2,74
315	GABC000016	318	366	11,5	1,5	8	40	8	2,98
355	GABC000018	358	405	11,5	1,5	8	40	8	3,10
400	GABC000019	404	448	11,5	1,5	12	40	8	3,44
450	GABC000020	454	497	11,5	1,5	12	40	8	3,84
500	GABC000021	504	551	11,5	1,5	12	40	8	4,13
560	GABC000023	564	629	14	2	16	50	8	5,90
600	GABC000024	606	665	14	2	16	50	8	6,24
630	GABC000025	634	698	14	2	16	50	8	6,59
710	GABC000026	714	775	14	2	16	50	8	7,38
800	GABC000027	804	861	14	2	24	50	8	8,19
900	GABC000028	904	958	14	2	24	50	8	9,17
1000	GABC000029	1005	1067	14	2	24	50	8	10,20
1120	OFM11F-T2	1125	1200	18	2	32	60	10	16,90
1250	GABC000030	1255	1337	18	2	32	60	10	18,80
1400	OFM14F-T2	1405	1475	18	2	32	60	10	21,00
1600	OFM16F-T2	1605	1675	18	2	40	60	10	23,80
1800	OFM18F-T2	1805	1875	18	2	40	60	10	26,80
2000	OFM20F-T2	2005	2073	18	2	40	60	10	29,70