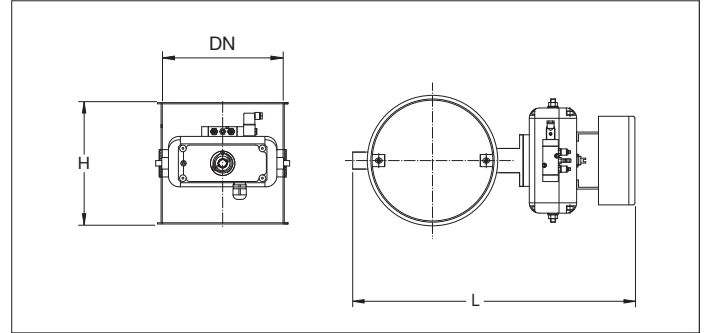
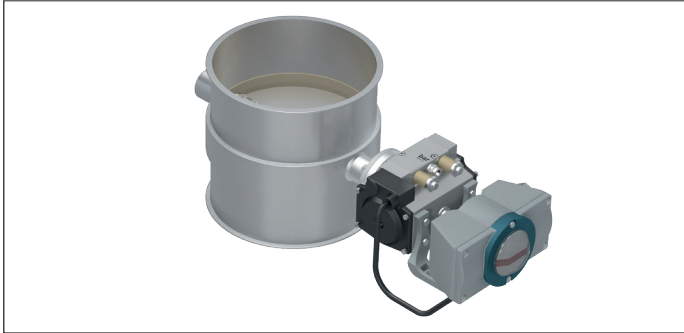


BADK Vannes papillon pneumatiques avec joint



BADK Vannes papillon pneumatiques avec joint

Vannes papillon pneumatiques complètement soudées étanches en 2.00 mm avec joint silicone conçues pour ouvrir ou bloquer le flux d'air dans un réseau (pas de possibilité de moduler le flux d'air).

La pelle de la vanne papillon est actionnée par un cylindre rotatif pourvu de détecteurs de fin de course et commandé par une électrovanne 5/2 monostable 24 V DC.

Matière

Acier noir 1.0330 en 2.00 mm revêtu d'époxy RAL 7032. Poudrage électrostatique physiologiquement inerte avec une épaisseur de revêtement de 30 à 60 µm. Plage de température jusqu'à +80°C. Avec joint silicone intégré.

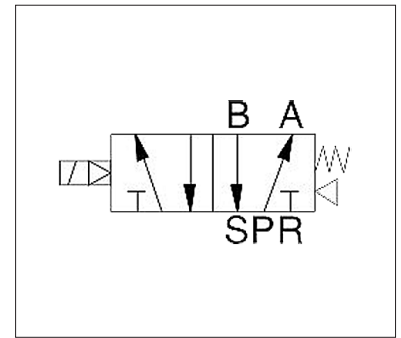
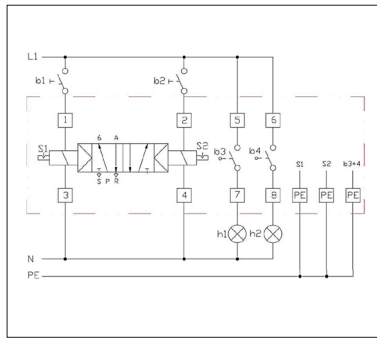
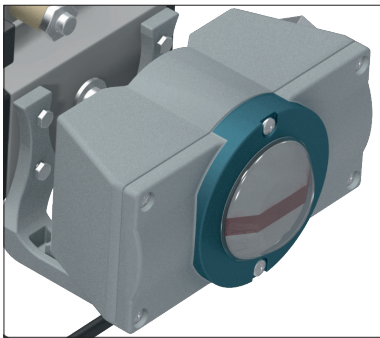
Type

Tôles roulées avec bords de 6 mm pour tout type de colliers.

Options

- FDA et CE conforme pour denrées alimentaires
- autres joints (NBR ou EPDM)
- autres voltages : 220 V AC
- exécution en acier inoxydable
- version résistante à l'abrasion à partir de Ø150 (83° Shore)
- liaison équipotentielle ou ATEX
- autres couleurs
- autres diamètres
- autres types de bords et de connexions

! Pression d'air max. dans l'électrovanne : 8 Bar.



Indicateur de position visuel sur le dessus de l'unité

Schéma de raccordement des détecteurs

Schéma de raccordement de l'électrovanne NAMUR

Ø d mm	Code	L mm	H mm	s mm	Poids kg
100	BADK000053	425	100	2.00	1.23
120	BADK000054	445	120	2.00	1.50
140	BADK000055	460	140	2.00	1.83
150	BADK000056	475	150	2.00	2.01
160	BADK000057	485	160	2.00	2.21
175	BADK000058	500	175	2.00	2.52
200	BADK000059	525	200	2.00	3.11
224	BADK000060	545	200	2.00	3.48
250	BADK000061	575	200	2.00	3.90
280	BADK000062	625	200	2.00	4.40
300	BADK000063	645	200	2.00	4.75
315	BADK000064	660	200	2.00	5.01
350	BADK000065	695	200	2.00	5.66
400	BADK000066	745	200	2.00	6.63