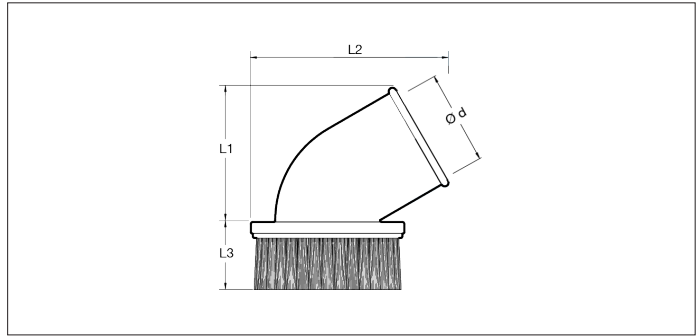


CZZF Bürste



CZZF Bürste

Entwickelt für die Reinigung auf kleinen Flächen, an Werkzeugen oder in Ecken.

Verbindet mit Chromat-Saugrohre CZZK, CZZL oder CZZM.

Nicht antistatisch.

Material

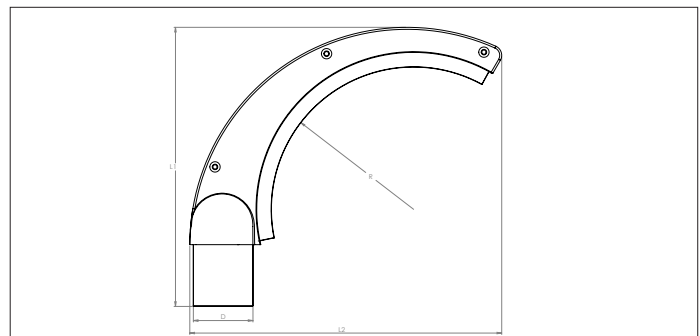
Polypropylen.

Typ

Mit gerader Kante für eine gute Verbindung zu den Saugrohren.

| Ø d | Artikel-Nr. | L1 mm | L2 mm | L3 mm | Gewicht kg |
|-----|-------------|----------|----------|----------|---------------|
| 32 | CZZF000001 | 70 | 92 | 38 | 0.05 |
| 38 | CZZF000002 | 70 | 92 | 38 | 0.05 |
| 50 | CZZF000003 | 90 | 165 | 35 | 0.14 |

CZZG Rohrbürste



CZZG Rohrbürste

Kunststoff Rohrbürste mit Nylonhaar zur Reinigung des oberen Teils von runden Bauteilen, wo sich Staub ansammeln könnte.

Verbindet mit Chromat-Saugrohre CZZK, CZZL oder CZZM.

Nicht antistatisch.

Material

Polypropylen.

Typ

Mit gerader Kante für eine gute Verbindung zu den Saugrohren.

| Ø d | Artikel-Nr. | L1 mm | L2 mm | L3 mm | Gewicht kg |
|-----|-------------|----------|----------|----------|---------------|
| 38 | CZZG000001 | 197 | 220 | 1000 | 0.15 |
| 50 | CZZG000002 | 197 | 220 | 1000 | 0.15 |