

*ROHRREGULIERSCHIEBER- HANDBETATIG*

Betriebsanleitung

## INHALTSVERZEICHNIS

1. Wichtige Hinweise .....	2
2. Sicherheitshinweise .....	2
2.1. Personalqualifikation und Schulung .....	2
2.2. Gefahren bei Nichtbeachtung der Sicherheitshinweise .....	3
2.3. Sicherheitsbewusstes Arbeiten .....	3
2.4. Sicherheitshinweise für den Betreiber und für das Bedienungspersonal .....	3
2.5. Sicherheitshinweise für Wartungs-, Inspektions- und Montagearbeiten .....	3
2.5.2. Allgemeine Sicherheitshinweise bei Montage-, Inspektions- und Wartungsarbeiten .....	4
3. Transport .....	4
4. Lagerung .....	4
5. Bestimmungsgemäße Verwendung .....	5
6. Aufbau der Schieber .....	5
6.1. Beschreibung der Baugruppen .....	5
6.2. Baugruppenfunktionen .....	6
6.3. Funktionsweise der Schieber .....	6
7. Betriebs- und Wartungsanleitung .....	6
7.1. Aufstellung und Montage .....	6
7.2. Inbetriebnahme .....	6
7.3. Inspektion und Wartung .....	6
8. Betriebsstörungen .....	7
9. Demontage und Verwertung .....	8
10. Kontakt .....	9

## 1. Wichtige Hinweise

- Für einen störungsfreien Betrieb und für die Erfüllung von Garantieansprüchen ist die Einhaltung der Betriebsanleitung eine Voraussetzung.
- Lesen Sie deshalb zuerst die Betriebsanleitung, bevor Sie die Schieber in Betrieb nehmen.
- Die Betriebsanleitung enthält wichtige Hinweise zum Service. Verwahren Sie diese deshalb in Ihren Unterlagen.
- Achten Sie auf die Hinweise in den einzelnen Kapiteln der Betriebsanleitung.

## 2. Sicherheitshinweise

### 2.1. Personalqualifikation und Schulung

Das Personal für Bedienung, Wartung und Inspektion muss die entsprechende Qualifikation für diese Arbeiten aufweisen.

Dass der Inhalt der Betriebsanleitung vom Personal vollständig verstanden wird, ist durch den Betreiber sicherzustellen.

Bei Bedarf sind die notwendigen Kenntnisse durch Schulung zu vermitteln. Dies kann, falls gewünscht, im Auftrag des Betreibers durch den Hersteller/Lieferanten erfolgen

Verantwortungsbereich, Zuständigkeit und Überwachung des Personals müssen durch den Betreiber genau geregelt sein. Jugendliche dürfen nur unter Aufsicht eines Fachkundigen beschäftigt werden.

**Hinweis:** Vom Betreiber sind je nach Beschaffenheit und Ausrüstung folgende Unfallverhütungsvorschriften und Normen zu beachten.

#### Berufsgenossenschaftliche Vorschriften

- Berufsgenossenschaftliche Vorschriften

#### Regionale Vorschriften für Sicherheit und Unfallverhütung Normen

- DIN EN 12100-1, DIN EN 12100-2 Sicherheit von Maschinen
- DIN EN 13857 Sicherheitsabstände gegen das Erreichen von Gefahrstellen mit dem oberen Gliedmaßen
- EN 60204 –1 Elektrische Ausrüstung von Maschinen ( Angewendet bei Bauteilen mit Endschaltern)
- Regional geltende Normen

## 2.2. Gefahren bei Nichtbeachtung der Sicherheitshinweise

Die Nichtbeachtung der Sicherheitshinweise kann sowohl eine Gefährdung für das Personal als auch für die Umwelt und die Maschine zur Folge haben.

Die Nichtbeachtung der Sicherheitshinweise kann zum Verlust jeglicher Schadensersatzansprüche führen. Die Nichtbeachtung kann beispielsweise folgende Gefährdungen nach sich ziehen:

- Versagen wichtiger Funktionen der Schieber oder der Anlage
- Versagen vorgeschriebener Methoden zur Wartung oder zur Instandhaltung
- Gefährdung von Personen durch elektrische, mechanische, chemische und biochemische Einwirkung
- Gefährdung der Umwelt durch Leckage von gefährlichen Stoffen.

## 2.3. Sicherheitsbewusstes Arbeiten

Für sicherheitsbewusstes Arbeiten sind folgende Kenntnisse vorausgesetzt:

- Die in der Betriebsanleitung aufgeführten Sicherheitshinweise
- Die bestehenden nationalen Vorschriften zur Unfallverhütung
- Örtliche und interne Arbeits-, Betriebs-, und Sicherheitsvorschriften des Betreibers.

## 2.4. Sicherheitshinweise für den Betreiber und für das Bedienungspersonal

- Ein Berührungsschutz schützt, solange er in seiner vorgesehenen Lage ist, vor beweglichen Teilen.
- Schutzeinrichtungen niemals entfernen, solange die Bauteile sich bewegen oder auch nur eingeschaltet sind.
- Zum Schutz der Gesundheit ist eine persönliche Schutzausrüstung anzulegen.
- Wegen Infektionsgefahr vor der Einnahme von Speisen und Getränken gründlich die Hände reinigen.
- Bei Verletzungen, Unfällen oder Hautreizungen sofort einen Arzt aufsuchen.

## 2.5. Sicherheitshinweise für Wartungs-, Inspektions- und Montagearbeiten

Alle Wartungs-, Inspektions- und Montagearbeiten dürfen nur von autorisiertem und qualifiziertem Fachpersonal ausgeführt werden.

**Hinweis:** Arbeiten am Schieber dürfen nur im Stillstand durchgeführt werden. Stillsetzen der Schieber:

- Produktzufuhr zur Schieber unterbrechen.

**Hinweis:** Legen Sie entsprechende Schutzausrüstung an. Reinigen Sie den Innenbereich der Schieber, bevor Sie daran arbeiten. Überprüfen Sie die Funktionen nach Abschluss der ausgeführten Arbeiten.

## 2.5.2. Allgemeine Sicherheitshinweise bei Montage-, Inspektions- und Wartungsarbeiten

- Bei Wartungsarbeiten im Innenbereich des Schiebers sollten alle Anschlussöffnungen trittsicher abgedeckt werden. Dadurch werden sowohl Verletzungen bei Personen als auch Hinein- fallen von Fremdkörpern in die Rohrleitungen vorgebeugt.
- Alle Schutzvorrichtungen dürfen nicht verändert, entfernt oder in Ihrer Funktion beeinträchtigt werden.
- Originalersatzteile und vom Hersteller autorisiertes Zubehör dienen der Sicherheit. Die Verwendung anderer Teile kann zu Personen- und Sachschäden führen.
- Umbau oder Veränderungen der Schieber sind nur nach Absprache mit dem Hersteller zulässig. Die Korrespondenz darüber ist ausschließlich schriftlich zu führen.

## 3. Transport

Untersuchen Sie die Lieferung sofort nach Erhalt auf etwaige Transportschäden. Teilen Sie diese sofort dem Hersteller oder dem Transportunternehmen mit. Sie dürfen eine beschädigte Schieber möglicherweise nicht in Betrieb nehmen. Die Schieber werden je nach Stückzahl lose oder in einem Verpackungskarton geliefert. Betriebsinterner Transport zur Lagerung oder zur Endmontage kann mit einem Gabelstapler, Hubwagen oder manuell erfolgen.

## 4. Lagerung

Kontrollieren Sie bitte bei der Langzeitlagerung, ob die Gehäuse Beschädigungen aufweisen und ob alle beweglichen Teile ihre Funktionen erfüllen. Beachten Sie bitte bei der Langzeitlagerung die in der folgenden Tabelle aufgeführten Lagerbedingungen.

### Lagerbedingungen:

Klimazone	Verpackung 1)	Lagerort	Lagerzeit
<b>Gemäßigt (Europa USA, Kanada, China und Russland mit Ausnahme tropischer Gebiete)</b>	In Behälter verpackt, mit Trockenmittel und Feuchtigkeitsindikator in Folie verschweißt.	Überdacht, Schutz gegen Regen und Schnee, erschütterungsfrei	Max 3 Jahre bei regelmäßiger Überprüfung von Verpackung und Feuchtigkeitsindikator (relative Luftfeuchtigkeit < 50%)
	Offen	Überdacht und geschlossen bei konstanter Temperatur und Luftfeuchtigkeit (5 °C bis 60 °C <50 % relative Luftfeuchtigkeit). Keine plötzlichen Temperaturschwankungen. Keine aggressiven Dämpfe und keine Erschütterungen.	2 Jahre und länger bei regelmäßiger Inspektion. Bei der Inspektion auf Sauberkeit und mechanische Schäden überprüfen. Den Korrosionsschutz auf Unversehrtheit prüfen.
<b>Tropisch (Asien, Afrika Mittel- und Südamerika Australien, Neuseeland mit Ausnahme der gemäßigten Gebiete)</b>	In Behälter verpackt, mit Trockenmittel und Feuchtigkeitsindikator in Folie verschweißt	Überdacht, Schutz gegen Regen, erschütterungsfrei.	Max. 3 Jahre bei regelmäßiger Überprüfung von Verpackung und Feuchtigkeitsindikator (relative Luftfeuchtigkeit < 50 %)
	Offen	Überdacht und geschlossen bei konstanter Temperatur und Luftfeuchtigkeit (5 °C bis 60 °C <50 % relative Luftfeuchtigkeit). Keine plötzlichen Temperaturschwankungen. Keine aggressiven Dämpfe und keine Erschütterungen. Schutz vor Insektenfraß.	2 Jahre und länger bei regelmäßiger Inspektion. Bei der Inspektion auf Sauberkeit und mechanische Schäden überprüfen. Den Korrosionsschutz auf Unversehrtheit prüfen.

- 1) Die Verpackung muss von einem erfahrenen Betrieb mit ausdrücklich für den Einsatzfall qualifiziertem Verpackungsmaterial ausgeführt werden.

## 5. Bestimmungsgemäße Verwendung

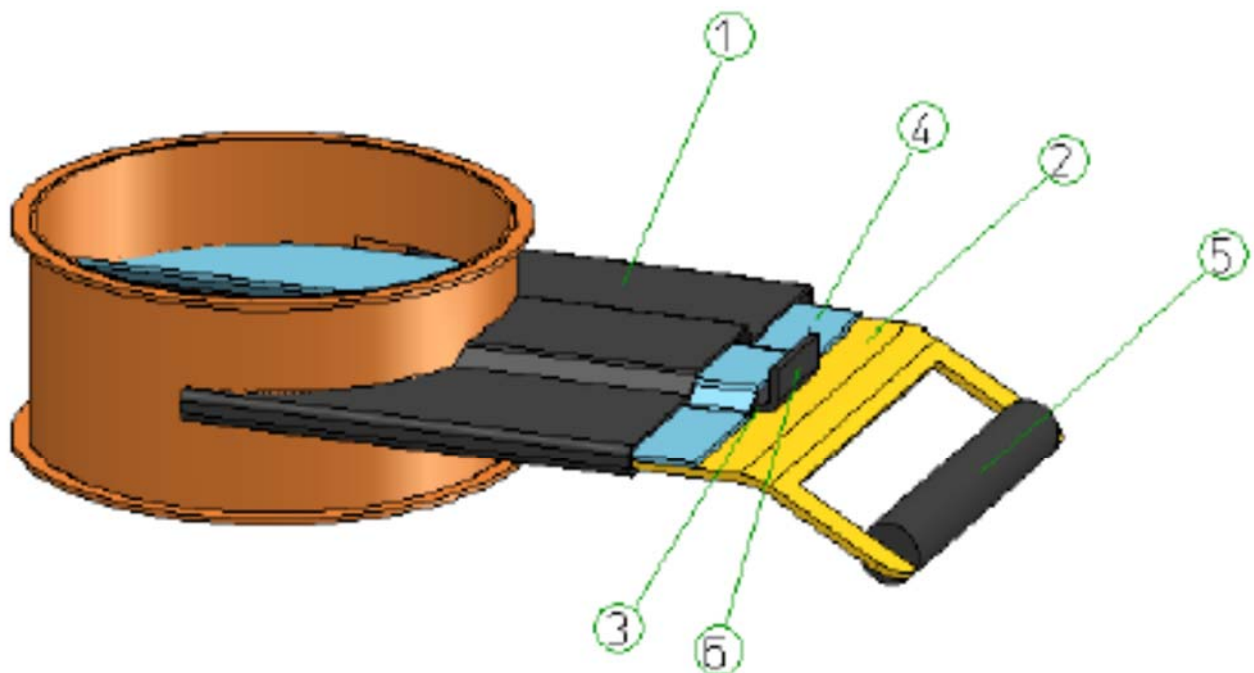
Der Schieber dient zum Absperren von Schüttgütern in körniger oder in Pulverform mit einer Restfeuchtigkeit von 15 %. Diese bestehen aus nicht leitenden Stäuben in einer Förderleitung mit einem Kst-Wert bis 160 bar m/sec.

Rohrregulierschieber sind nicht für eine pneumatische Förderung und nicht für Saatgutförderung geeignet. Es dürfen in der Förderleitung weder Unterdruck noch Überdruck vorhanden sein. Sie sind nur in geschlossenen Räumen und in der dargestellten Einbaulage einzusetzen.

Das Bauteil gilt als sicher, wenn alle Anschlüsse in der Anlage fachgerecht angeschlossen sind.

## 6. Aufbau der Schieber

### 6.1. Beschreibung der Baugruppen



Absperrstation

1 Rahmen

2 große Schieberplatte

3 kleine Schieberplatte

4 Rahmenplatte

Antriebsstation

5 großer Handhebel

6 kleiner Handhebel

## 6.2. Baugruppenfunktionen

Die Schieberblätter liegen im Stahlrahmen.

Die Handhebel sind an den Schieberblättern montiert und stellen die Schieberblätter vor und zurück. Der kleine Schieber öffnet den Rohrdurchlass bis ca. 1/3 des Rohrquerschnitts.

## 6.3. Funktionsweise der Schieber

Das Schüttgut läuft im freien Fall senkrecht in den Schieber hinein. Sein Durchfluss wird über das Schieberblatt abgesperrt.

## 7. Betriebs- und Wartungsanleitung

### 7.1. Aufstellung und Montage

Die Schieber dürfen nur in geschlossenen Räumen aufgestellt werden. Eine Aufstellung im Freien ist nur möglich, wenn der Schieber mit einem wetterfesten Schutzanstrich beschichtet wird.

Bei der Aufstellung sind folgende Punkte zu beachten :

- Die Schieber sind nur in der vorgesehenen Einbaulage einzubauen.
- Achten Sie auf ausreichende Abhängung bzw. Abstützung
- Der weiterführende Rohrbau muss spannungsfrei montiert und abgehängt werden.

### 7.2. Inbetriebnahme

Nach der Aufstellung ist ein Probelauf mit einer Funktionskontrolle durchzuführen.

### 7.3. Inspektion und Wartung

Die Lebensdauer des Schiebers kann durch folgende Wartungsintervalle beeinflusst werden:

Zeitintervall	Was ist zu tun?
Alle 1000 Maschinenstunden, mindestens vierteljährlich	<ul style="list-style-type: none"> <li>• Sichtkontrolle auf Beschädigungen.</li> </ul>
Je nach Betriebsbedingungen, spätestens nach 1 Jahr	<ul style="list-style-type: none"> <li>• Alle Laufflächen überprüfen.</li> </ul>
Unterschiedlich (abhängig von äußeren Einflüssen und von den Eigenschaften des zu fördernden Produkts)	<ul style="list-style-type: none"> <li>• Rahmeninnenbereich kontrollieren, ggf. reinigen.</li> <li>• Produktführende Teile auf Verschleiß prüfen</li> <li>• Oberflächen-, Korrosionsschutzanstrich ausbessern bzw. erneuern.</li> </ul>

## HINWEIS FÜR ALLE INSPEKTIONS- UND WARTUNGSARBEITEN:

Produktzufuhr in den Schieber abschalten, sichern gegen unbeabsichtigtes Wiedereinschalten.

## 8. Betriebsstörungen

Sollten Sie die Hilfe unseres Kundendienstes oder unserer technischen Beratung benötigen, bitten wir um folgende Angaben.

- *Unsere Auftragsbestätigungsnummer*
- *Seriennummer*
- *Art und Ausmaß der Störung*
- *Zeitpunkt und Begleitumstände der Störung*
- *Vermutete Ursache*

### 8.1. Störungen an der Schieber

Störung	Mögliche Ursache	Abhilfe
Schieberblatt lässt sich nicht umstellen.	A Produktanhaftung am Schieberblatt. *1	A Schieber demontieren und reinigen.
Geringe Fördermenge.	A Produktsäule im Schieber oder Leitungen verstopft.	A Verstopfung lokalisieren und beseitigen.
Undichtigkeit der Schieber.	A Falsche Einbaulage (Antriebsseite nach unten gerichtet). B Produktablagerung an den Dichtflächen.	A Einbaulage korrigieren. B Schieber demontieren und reinigen.

\* 1 Aufgrund hoher Feuchtigkeit oder Kondensatwasserbildung in der Anlage kann das Produkt auf dem Schieberblatt anhaften und die Beweglichkeit des Schieberblattes stark beeinflussen.



## 9. Demontage und Verwertung

*Bei der Demontage einer Einheit, sollten Sie im Hinterkopf die folgenden wichtigen Informationen zu halten:*

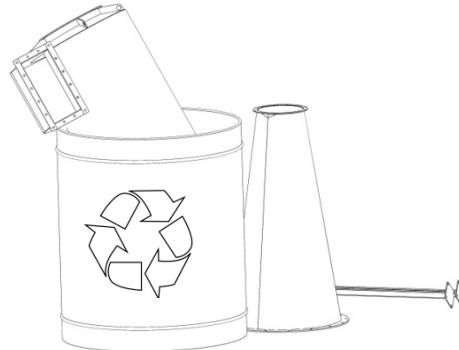
*Da das Gerät demontiert wird, beiseite alle noch funktionierenden Teile, um wiederverwenden auf einem anderen Gerät eingestellt.*

*Sie sollten immer trennen die verschiedenen Materialien, je nach ihrer Art: Eisen, Gummi, Öle, Fette, etc ...*

*Verwertbaren Teile müssen in den entsprechenden Containern entsorgt oder an einen lokalen Recycling-Unternehmen gebracht werden.*

*Der Müll muss in speziellen Behältern mit entsprechenden Etiketten gesammelt und in Übereinstimmung mit den einzelstaatlichen Rechtsvorschriften und / oder lokal geltenden Rechtsvorschriften entsorgt werden.*

*VORSICHT! Es ist streng verboten, von giftigen Abfällen in kommunale Kanalisation und Abfluss-Systeme verfügen. Dies betrifft alle Öle, Fette, und andere giftige Materialien in flüssiger oder fester Form.*



## 10. Kontakt

Für Ersatzteile wenden Sie sich bitte Formula Air Group.

### **Formula Air The Netherlands**

Bossheweg 36  
SX 5741 Beek en Donk  
The Netherlands  
Tel: +31 (0) 45 492 15 45  
Fax: +31 (0) 492 45 15 99

[info-nl@formula-air.com](mailto:info-nl@formula-air.com)  
[view Google Map](#)

### **Formula Air Belgium**

Rue des Dizeaux 4  
1360 Perwez  
Belgium  
Tel: +32 (0) 81 23 45 71  
Fax: +32 (0) 81 23 45 79

[info-be@formula-air.com](mailto:info-be@formula-air.com)  
[view Google Map](#)

### **Formula Air Baltic**

Televizorių G.20  
LT-78137 Šiauliai  
Lithuania  
Tel: +370 41 54 04 82  
Fax: +370 41 54 05 50

[info-lt@formula-air.com](mailto:info-lt@formula-air.com)  
[view Google Map](#)

### **Formula Air France**

Zac de la Carrière Doree  
BP 105, 59310 Orchies  
France  
Tel: +33 (0) 320 61 20 40  
Fax: +33 (0) 320 61 20 45

[info-fr-nord@formula-air.com](mailto:info-fr-nord@formula-air.com)  
[view Google Map](#)

### **Formula Air Est Agence France**

2, rue Armand Bloch  
25200 Montbéliard  
France  
Tel: +33 (0) 381 91 70 71  
Fax +33 (0) 381 31 08 76

[info-fr-est@formula-air.com](mailto:info-fr-est@formula-air.com)  
[view Google Map](#)

### **Formula Air France Agence Ouest**

19a rue Deshoulières  
44000 Nantes  
France  
Tel: +33 (0) 251 89 90 75  
Fax +33 (0) 251 89 94 06

[info-fr-ouest@formula-air.com](mailto:info-fr-ouest@formula-air.com)  
[view Google Map](#)

### **Formula Air France Agence Sud**

Chemin de Peyrecave  
09600 Regat  
France  
Tel: +33 561 66 79 70  
Fax: +33 567 07 01 09

[info-fr-sud@formula-air.com](mailto:info-fr-sud@formula-air.com)  
[view Google Map](#)

### **Air Formula Russia**

Нижний Новгород  
Россия  
Tel: +7 (499) 609 23 54  
Fax: +7 (831) 277 85 38

[info-ru@formula-air.com](mailto:info-ru@formula-air.com)  
[View Google Map](#)

### **Formula Air Vietnam**

# 33, Lot 2, Den Lu 1  
Hoang Mai District, Hanoi,  
Vietnam  
Tel: +84 (4) 38 62 68 01  
Fax: +84 (4) 38 62 96 63

[info@vinaduct.com](mailto:info@vinaduct.com)  
[www.vinaduct.com](http://www.vinaduct.com)  
[View Google Map](#)

*HINWEIS: Alle Zeichnungen und Referenzen in diesem Handbuch sind unverbindlich und können jederzeit ohne vorherige Ankündigung im Ermessen des Formel-Air-Gruppe und ihre Partner zu ändern.*