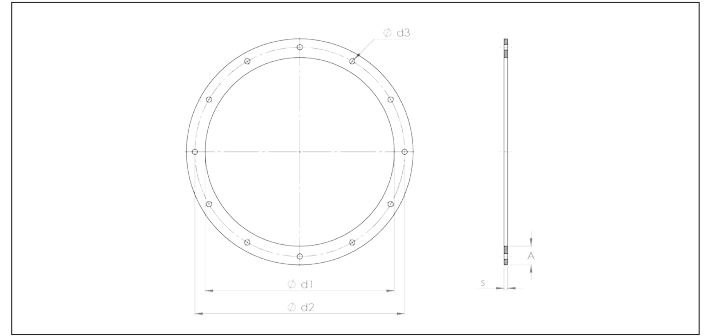
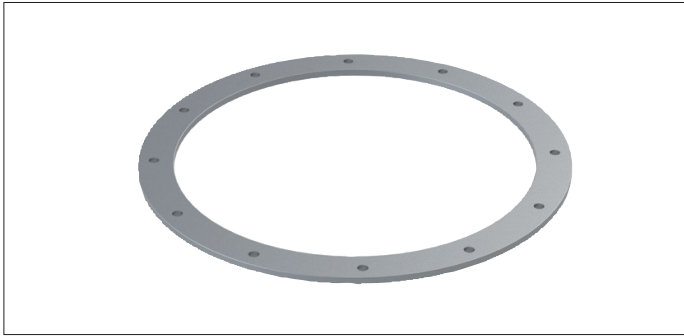


Formula Air flenzen GABA



Formula Air flenzen GABA

Gegalvaniseerd flenzen voor de montage van verschillende kanaalcomponenten.

- ! Zorg ervoor dat de kragen van de componenten groot genoeg zijn om de flens vast te houden.
Een pakking kan aan de kraag van de kanalen worden toegevoegd voor een betere luchtdichtheid.

Materiaal soort

Gegalvaniseerd zwart staal

Opties

- Afwijkende diameters
- Zwart staal
- Gelakt RAL
- Roestvrijstaal

Ø	Code	Ø d1 mm	Ø d2 mm	Ø d3 mm	Tolerantie mm	Aantal gaten	A mm	S mm	Gewicht kg
80	GABA000001	83	115	9,5	1	8	25	3	0,26
100	GABA000002	103	135	9,5	1	8	25	3	0,31
120	GABA000003	123	155	9,5	1	8	25	3	0,36
125	GABA000030	128	160	9,5	1	8	25	3	0,38
140	GABA000004	143	175	9,5	1,5	8	25	3	0,41
150	GABA000005	153	185	9,5	1,5	8	25	5	0,55
160	GABA000006	163	195	9,5	1,5	8	25	5	0,58
180	GABA000007	183	215	9,5	1,5	8	25	5	0,64
200	GABA000008	203	235	9,5	1,5	12	25	5	0,70
225	GABA000009	228	260	9,5	1,5	12	25	5	0,75
250	GABA000010	253	285	9,5	1,5	12	25	5	0,85
275	GABA000011	278	310	9,5	1,5	12	25	5	0,96
280	GABA000031	285	315	9,5	1,5	12	25	5	0,98
300	GABA000012	304	336	9,5	1,5	12	25	5	1,01
315	GABA000013	319	351	9,5	1,5	12	25	5	1,26
350	GABA000014	354	389	11,5	1,5	12	30	6	1,84
400	GABA000015	405	439	11,5	1,5	16	30	6	2,08
450	GABA000016	455	489	11,5	1,5	16	30	6	2,32
500	GABA000017	505	540	11,5	1,5	16	30	6	2,56
550	GABA000018	555	590	11,5	2	16	30	6	2,80
600	GABA000019	605	640	11,5	2	16	30	6	3,04
630	GABA000020	635	670	11,5	2	24	30	6	3,19
650	GABA000021	655	690	11,5	2	24	30	6	3,28
700	GABA000022	705	750	11,5	2	24	40	6	3,53
750	GABA000023	755	800	11,5	2	24	40	6	5,09
800	GABA000024	805	850	11,5	2	24	40	6	5,41
850	GABA000025	855	900	11,5	2	24	40	6	5,73
900	GABA000026	905	950	11,5	2	24	40	6	6,05
950	GABA000027	955	1000	11,5	2	24	40	6	6,37
1000	GABA000028	1005	1050	11,5	2	24	40	6	6,69
1250	GABA000029	1255	1300	11,5	2	28	40	6	6,85