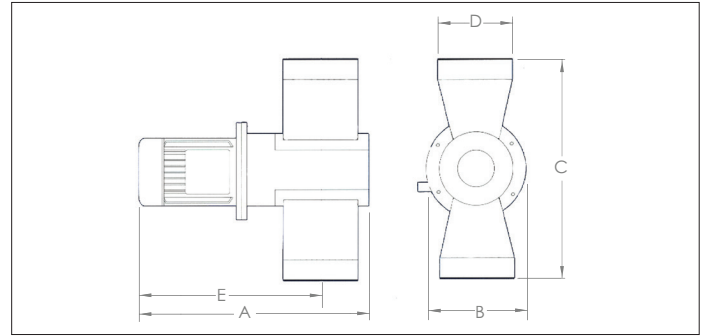


XCUTTER - Déchiqueteur



XCUTTER - Déchiqueteur

Le déshiqueteur est conçu pour l'élimination de déchets, découpes et autres rognures. Le déshiqueteur aspire les déchets et les passe dans un jeu de couteaux rotatifs à haute vitesse afin de les réduire en petits morceaux qui peuvent ensuite être transportés vers un container, compacteur, brûleur.

Le déshiqueteur est conçu pour les industries ayant besoin d'une solution efficace et compacte d'évacuation de déchets

La taille des déchets sera en fonction du nombre de couteaux, la vitesse de rotation et le débit de l'installation.

Applications :

- Papier : Industrie du papier et ordinateurs
- Cartons : Industrie de l'emballage
- Films plastique : Industrie du plastique
- Emballage : Industrie d'emballage
- Etiquettes, laminés : Imprimeries
- Fibres : Industrie de synthétiques
- Textile : Industrie textile

Matière

Fonte poudré.

Couteaux en acier trempé.

Résistant jusqu'à une température de +80°C

Type

Entrées en acier 2 mm boulonnés au corps

Options

- Autres tailles d'entrée et de sortie (Ø100 à Ø200)
- Jeu de couteaux

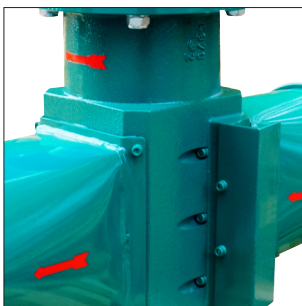
Autres informations

- Moteur B5, 0,55 à 1,1 kW
- Vitesse : sur demande
- Raccordement électrique : 3x380v, 50 Hz
- Démarrage : Manuel/direct
- Courant : 1,75 A
- Fusible : 10 amp
- Transmission : Directe
- Perte de charge : Environ 80mm CE à 1500 m³ air/h

Dimensions :

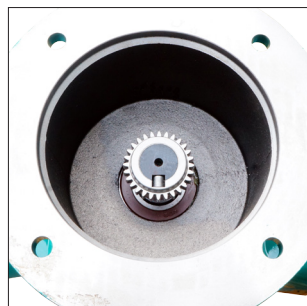
Modèle	# de couteaux	Moteur (kW)	A (mm)	B (mm)	C (mm)	ØD ¹⁾ (mm)	E (mm)	Poids (kg)
XCUTTER055-6P	3	0.55	483	200	450	100 à 200	350	32
XCUTTER075-4P	3	0.75	483	200	450	100 à 200	350	32
XCUTTER110-2P	3	1.1	483	200	450	100 à 200	350	32

¹⁾ A spécifier lors de la commande



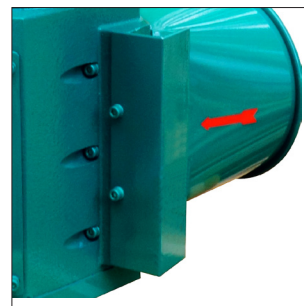
Construction

Construction renforcée pour la longévité.



Engrenage

En acier de haute qualité et roulements NSK.



Ajustement facile

Ajustement du couteau facile et accessible de l'extérieur.



Couteaux

EN acier de haute qualité pour la longévité.