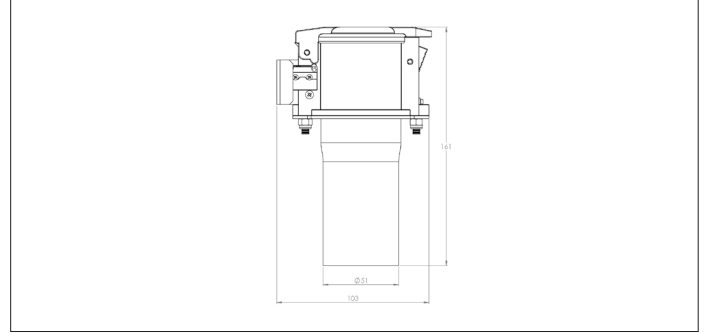


CADZ Kunststoff Klappenventil



CADZ Kunststoff Klappenventil

Alternativ auch mit integriertem IP 67 Mikro-Schalter.

Wird speziell mit CZZU Durchflussregler verwendet.

Material

Elektro-verzinkt (10µm).
Kunststoff Deckel.

Typ

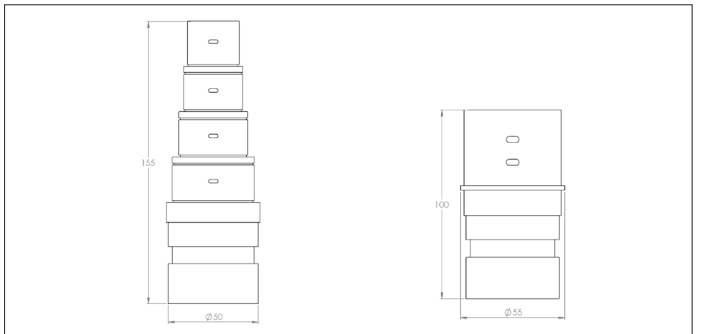
mit selbstschließender Federrückstellung.

Options

- mit IP67 Mikro-Schalter.

Typ	Artikel-Nr.	Gewicht kg
50	CADZ900003	0.36

CZZU & CZZV Durchflussregler



CZZU & CZZV Durchflussregler

Die Durchflussregler sind in ein CADZ-Klappenventil eingesetzt, das den Druck in einem flexiblen Schlauch senkt.

Der CZZU 50-28 ermöglicht auch die Verbindung von verschiedenen Durchmessern von flexiblen Schläuchen. Dieses Modell kann auf den gewünschten Durchmesser zugeschnitten werden.

Material

Kunststoff.

Typ	Artikel-Nr.	d1 Ø mm	d2 Ø mm	L mm	Gewicht kg
50-28	CZZU000001	50	28	155	0.09
50-45	CZZV000001	50	45	100	0.07