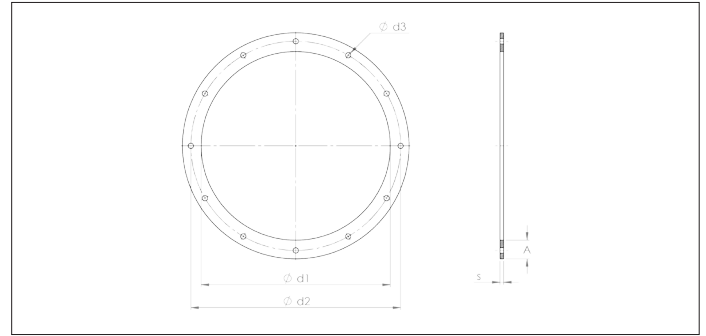
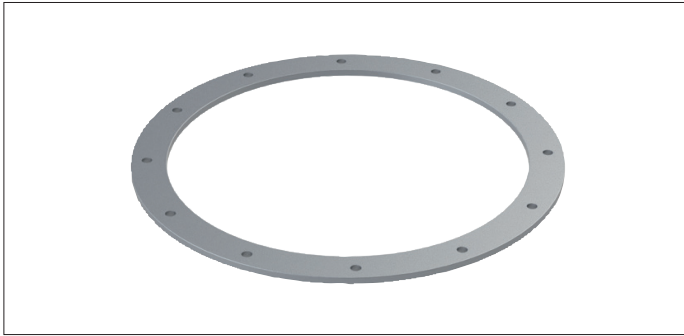


DIN Reihe 5 (R5) flenzen GABF

DIN Reihe 5 (R5) flenzen GABF

Gegalvaniseerd flenzen volgens DIN 24154 norm (EN 12220) voor de montage van verschillende kanaalcomponenten. Model Riehe 5 (R5).

- ! Zorg ervoor dat de kragen van de componenten groot genoeg zijn om de flens vast te houden. Een pakking kan aan de kraag van de kanalen worden toegevoegd voor een betere luchtdichtheid.

Materiaal soort

Gegalvaniseerd zwart staal

Opties

- Zwart staal
- Gelakt RAL
- Roestvrijstaal
- Puzzle flens uitvoering

Ø	Code	Ø d1 mm	Ø d2 mm	Ø d3 mm	Tolerantie mm	Aantal gaten	A mm	S mm	Gewicht kg
71	OF071F-R5	73	100	7	1	4	25	3	0,18
80	GABF000001	82	108	7	1	4	25	3	0,20
90	OF090F-R5	92	118	7	1	4	25	3	0,22
100	GABF000002	102	129	7	1	4	25	3	0,23
112	OF112F-R5	114	141	7	1	4	25	4	0,26
125	GABF000003	127	155	7	1	4	25	4	0,28
140	GABF000004	142	176	7	1,5	6	30	4	0,50
150	GABF000005	152	185	7	1,5	6	30	4	0,53
160	GABF000006	162	194	7	1,5	6	30	4	0,56
180	GABF000007	182	213	7	1,5	6	30	4	0,62
200	GABF000008	203	235	7	1,5	6	30	4	0,69
224	GABF000009	227	259	7	1,5	6	30	4	0,76
250	GABF000010	253	286	7	1,5	6	30	4	0,83
280	GABF000011	283	322	9,5	1,5	8	35	5	1,40
300	GABF000012	303	342	9,5	1,5	8	35	5	1,48
315	GABF000013	318	356	9,5	1,5	8	35	5	1,56
355	GABF000014	358	395	9,5	1,5	8	35	5	1,73
400	GABF000015	404	438	9,5	1,5	12	35	5	1,93
450	GABF000016	454	487	9,5	1,5	12	35	5	2,15
500	GABF000017	504	541	9,5	1,5	12	35	5	2,37
560	GABF000018	564	629	11,5	2	16	45	6	4,00
600	GABF000019	606	666	11,5	2	16	45	6	4,24
630	GABF000020	634	698	11,5	2	16	45	6	4,47
710	GABF000021	714	775	11,5	2	16	45	6	4,99
800	GABF000022	804	861	11,5	2	24	45	6	5,55
900	GABF000023	904	958	11,5	2	24	45	6	6,21
1000	GABF000024	1005	1067	11,5	2	24	45	6	6,88
1120	OFM11F-R5	1125	1200	11,5	2	32	55	8	12,60
1250	GABF000025	1255	1337	11,5	2	32	55	8	14,00
1400	OFM14F-R5	1405	1491	11,5	2	32	55	8	15,70
1600	OFM16F-R5	1605	1663	11,5	2	40	55	8	17,80
1800	OFM18F-R5	1805	1856	11,5	2	40	55	8	19,90
2000	OFM20F-R5	2005	2073	11,5	2	40	55	8	22,10