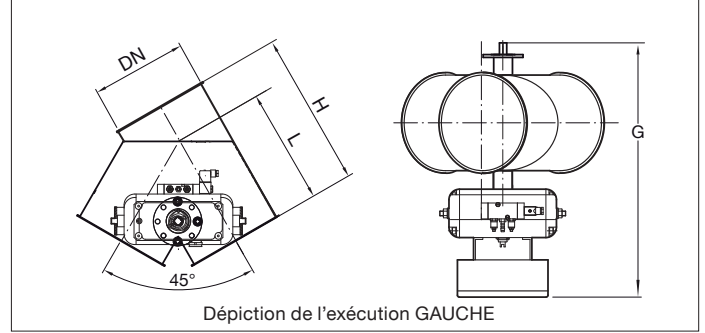


BAHJ By-pass asymétrique pneumatique à 45° avec joint



BAHJ By-pass asymétrique pneumatique à 45° avec joint

By-pass ronds complètement soudés étanches en 2.00 mm avec collerette intérieure et joint silicone pour le transport de matière en chute et transport pneumatique léger (par exemple copeaux de bois, polystyrène (PS), etc.) sur un conduit vertical.

Le changement de direction de la pelle est actionné par un cylindre pneumatique rotatif commandé par une électrovanne 5/2 bistable 24V DC avec détecteur de fin de course. L'axe du volet est monté sur des roulements pour un mouvement fluide.

Matière

Acier noir 1.0330 en 2.00 mm revêtu d'époxy RAL 7032. Poudrage électrostatique physiologiquement inerte avec une épaisseur de revêtement de 30 à 60 µm. Plage de température jusqu'à +80°C. Joint silicone.

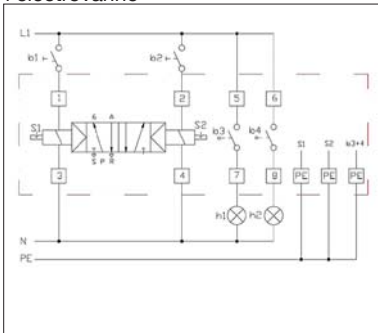
Type

Tôles roulées et soudées avec bords de 6 mm pour tout type de colliers.

Options

- FDA et CE conforme pour denrées alimentaires
- avec d'autres joints
- exécution en acier inoxydable
- liaison équipotentielle ou ATEX
- électrovanne 230V AC
- autres couleurs
- autres épaisseurs de tôles en fonction du diamètre
- autres types de bords et de connexions

Schéma de raccordement de l'électrovanne



! Pression d'air max. dans l'électrovanne : 8 Bar.

Bypass avec joint

Ø d mm	Code Gauche	Code Droit	G mm	H mm	L mm	Epaisseur mm	Poids kg
100	BAHJ000125	BAHJ000141	455	226	185	2.00	12.00
120	BAHJ000126	BAHJ000142	475	373	228	2.00	13.00
150	BAHJ000127	BAHJ000143	505	321	270	2.00	16.00
175	BAHJ000128	BAHJ000144	530	367	310	2.00	19.00
200	BAHJ000129	BAHJ000145	575	412	350	2.00	22.00
250	BAHJ000130	BAHJ000146	625	501	418	2.00	28.00
300	BAHJ000131	BAHJ000147	685	590	497	2.00	34.00
350	BAHJ000132	BAHJ000148	735	705	547	2.00	40.00
400	BAHJ000133	BAHJ000149	785	850	667	2.00	52.00