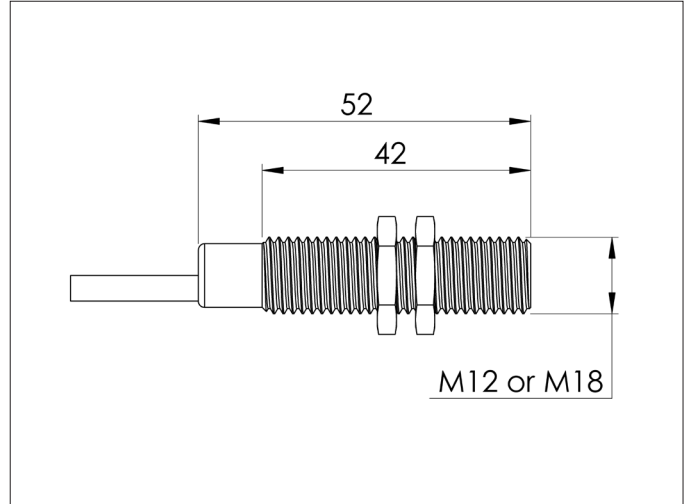


BADA-VEX - ATEX Positie indicator



BADA-VEX - ATEX Positie indicator

De BADA-VEX ATEX positie indicator is ontworpen om een signaal naar een bedieningspaneel te sturen wanneer de BADA-VEX ATEX-terugslagklep in een vergrendelde positie staat.

Het zijn voorbedrade apparaten die zijn geproduceerd volgens de EU-richtlijnen.

Verkrijgbaar in maat M12 voor terugslagkleppen tot Ø350, en in M18 vanaf maat Ø400.

Beschermingsniveau

- II 2D Ex tb IIIC T90°C Db

Opties

- geen

Materiaal soort

Nikkel gecoat messing behuizing met M12 of M18 aansluitings moeren

Uitvoering

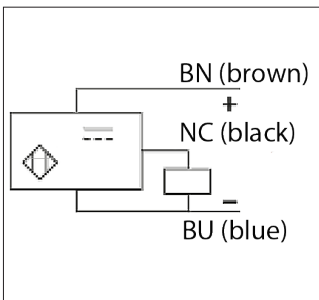
Voorbedraad met 3 PVC coated kabels met gele LED

Overige informatie (M12 ATEX uitvoering)

- ATEX certificatie : INERIS 04ATEX0022 / INE 17.0006
- conform volgens : CE, CSA, UL
- spanning : 12 t/m 48 V DC
- max. stroom : 200 mA
- bescherming : IP 68
- kabeltype : 3 x 10 m PVC gecoat 0.34 mm²
- temperatuurbereik : -20°C t/m +60°C
- TOR uitgang : NC
- TOR uitgangtype : PNP

Overige informatie (M18 ATEX uitvoering)

- ATEX certificatie : INERIS 04ATEX0022 / INE 17.0006
- conform volgens : CE, CSA, UL
- spanning : 12 t/m 48 V DC
- max. stroom : 200 mA
- bescherming : IP 68
- kabeltype : 3 x 10 m PVC gecoat 0.34 mm²
- temperatuurbereik : -20°C t/m +60°C
- TOR uitgang : NC
- TOR uitgangtype : PNP



PNP - Electrisch aansluiting

Maat	Referentie groep	BADA-VEX Maat	Kabel lengte	Kabel maat	Uitgang type	Gewicht (kg)
M12	NCEB000006	160 t/m 350	2 m	0.34	PNP	0.10
M18	NCEB000007	400 t/m 800	2 m	0.14	PNP	0.20