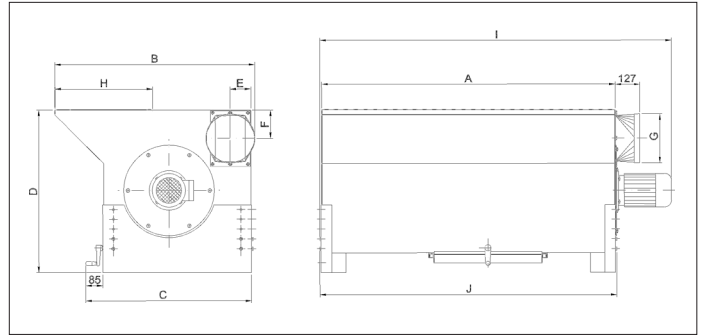
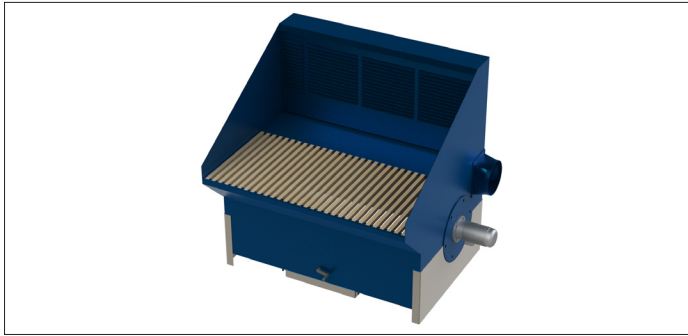


YOTAPR - Tables aspirantes



YOTAPR - Tables aspirantes

Tables aspirantes universelles avec aspiration par le plateau de la table. Peut être utilisée comme table d'encollage, table de ponçage ou polissage, table de découpe ou de soudure. Supporte jusqu'à max. 150 kg/m² sur le plan de travail. Une version renforcée peut supporter jusqu'à 300 kg/m² (option).

Cartouche filtrante standard type G113 est adapté pour la séparation des poussières sèches et fumées de soudure. Répond à la classe de filtre M selon la norme no. EN 60335-2-69 annexe AA avec une efficacité de >99,9%.

Le nettoyage du filtre ce fait par Roto-nettoyage manuel.

La table est livrée complètement assemblée. La sortie peut être munie d'un silencieux.

Multiple versions sont disponibles :

YOTAPR - exécution standard

YOTAPR-B - Avec mur arrière avec extraction (illustration).

YOTAPR-BS - Avec mur arrière avec extraction ainsi que dessus et joues latérales sans réduction sonore.

YOTAPR-BS-ISO - Avec mur arrière avec extraction ainsi que dessus et joues latérales avec réduction sonore.

YOTAPR

Modèle	Type de ventilateur	Puissance (kW)	Débit (m ³ /h)	Delta P (Pa)	Surface de travail (mm)	Poids (kg)
YOTAPR1000/10	VF 1175	1.5	650 ¹⁾	650 - 1600	450 x 1000	165.0
YOTAPR1500/10	VF 1175	1.5	950 ¹⁾	650 - 1600	450 x 1500	195.0
YOTAPR2000/10	VF 1175	1.5	1300 ²⁾	650 - 1700	450 x 2000	220.0
YOTAPR2500/10	2 x VF 1175	2 x 1.5	1600 ²⁾	650 - 1700	450 x 2500	290.0
YOTAPR3000/10	2 x VF 1175	2 x 1.5	1950 ²⁾	650 - 1700	450 x 3000	325.0
YOTAPR1000/13	VF 1175	1.5	1000 ¹⁾	650 - 1600	700 x 1000	200.0
YOTAPR1500/13	VF 1175	1.5	1500 ¹⁾	650 - 1600	700 x 1500	230.0
YOTAPR2000/13	VF 1175	1.5	2000 ²⁾	650 - 1700	700 x 2000	255.0
YOTAPR2500/13	2 x VF 1175	2 x 1.5	2500 ²⁾	650 - 1700	700 x 2500	325.0
YOTAPR3000/13	2 x VF 1175	2 x 1.5	3000 ²⁾	650 - 1700	700 x 3000	360.0

Modèle	A (mm)	B (mm)	C (mm)	D ³⁾ (mm)	E (mm)	F (mm)	ØG (mm)	H (mm)	I (mm)	J (mm)
YOTAPR1000/10	1000	1022	847	830-980	105	145	250	485	1271	1018
YOTAPR1500/10	1500	1022	847	830-980	105	145	250	485	1771	1518
YOTAPR2000/10	2000	1022	847	830-980	105	145	250	485	2326	2018
YOTAPR2500/10	2500	1022	847	830-980	105	145	250	485	3081	2518
YOTAPR3000/10	3000	1022	847	830-980	105	145	250	485	3636	3018
YOTAPR1000/13	1000	1272	1097	830-980	105	145	250	735	1271	1018
YOTAPR1500/13	1500	1272	1097	830-980	105	145	250	735	1771	1518
YOTAPR2000/13	2000	1272	1097	830-980	105	145	250	735	2326	2018
YOTAPR2500/13	2500	1272	1097	830-980	105	145	250	735	3081	2518
YOTAPR3000/13	3000	1272	1097	830-980	105	145	250	735	3636	3018

¹⁾ 1 x cartouche filtrante Staubmaster ø480 x 500mm, 8m², G113 ²⁾ 2 x cartouches filtrantes Staubmaster ø480 x 500mm, 8m², G113 ³⁾ Hauteur ajustable

Matière

Acier noir St 37.2 peinture par poudrage en RAL 5007 / 7011

Construction

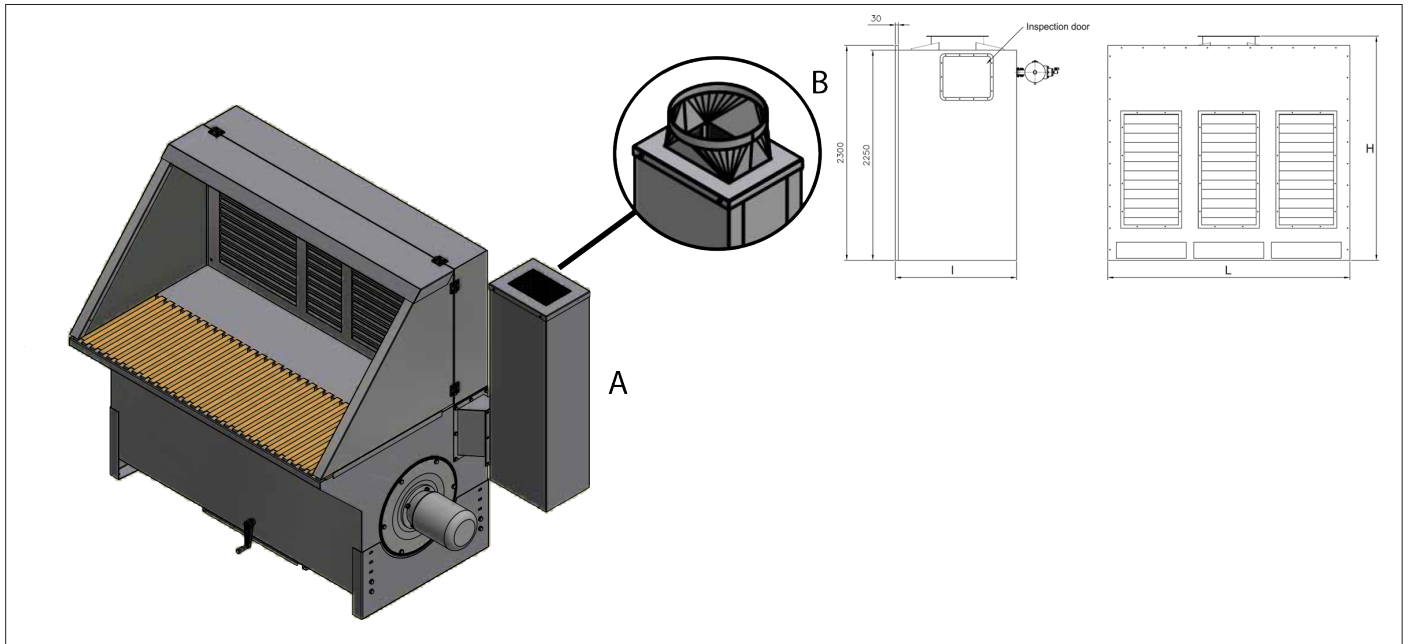
- Disponibles en deux profondeurs : 1000 ou 1250 mm
- En standard, livré avec lattes en bois
- Ausi disponibles avec lattes en acier, INOX ou plastique (POM)
- Caisson de décantation intégré
- Bac de récupération pour particules plus grosses
- Hauteur ajustable de 830 à 980 mm

Construction :

Les tables aspirantes YOTAPR sont fabriquées selon :

- Directive des machines 2006/42/EU
- Directive EMC 2014/30/EU
- Directive 2014/68/EU des équipements sous pression
- Directive de basse tension 2014/35/EU
- Standards harmonisés : EN 13854, EN 4414, EN 12100, EN 60204-1, EN ISO 13857
- Autres standards: ISO 3746

YOTAPR - Tables aspirantes



Equipment additionnel pour table aspirante YOTAPR

A : Silencieux

B : Raccordement au silencieux

Options pour table aspirante YOTAPR

Code groupe	Description
KBAB	Dessus de table perforé pour table standard avec lattes de bois ou d'acier. Profondeur de table : 1000 mm
KBAB	Dessus de table perforé pour table standard avec lattes de bois ou d'acier. Profondeur de table : 1250 mm
KBAB	Plaque de montage sans trous pour étau sur table YOTAPR 1000 - coté gauche ou droit
KBAB	Plaque de montage sans trous pour étau sur table YOTA 1250 - coté gauche ou droit
KBAB	Renforcement de la table aspirante type YOTAPR 1000 de max. 150 kg/m ² à max. 300 kg/m ²
KBAB	Renforcement de la table aspirante type YOTAPR 1250 de max. 150 kg/m ² à max. 300 kg/m ²
KBAB	Eclairage fluorescent de 1 x 18 W (excl. commutateur) L: 750 mm
KBAB	Eclairage fluorescent de 1 x 36 W (excl. commutateur) L: 1350 mm
KBAB	Assemblage de l'éclairage fluorescent placé sur dessus articulé
KBAB	Raccordement du câble électrique de 5m et prise 230VAC
KBAB	Raccordement du prise CEE 16A 230VAC



Facile à ouvrir
Les joues latérales et et dessus articulé facile à ouvrir.



Bac de récupération
Facile à ouvrir et vider.

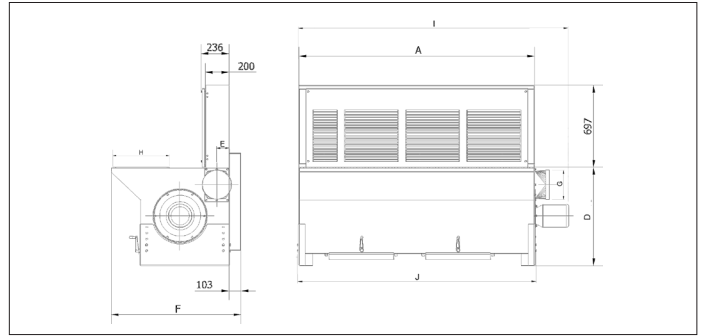
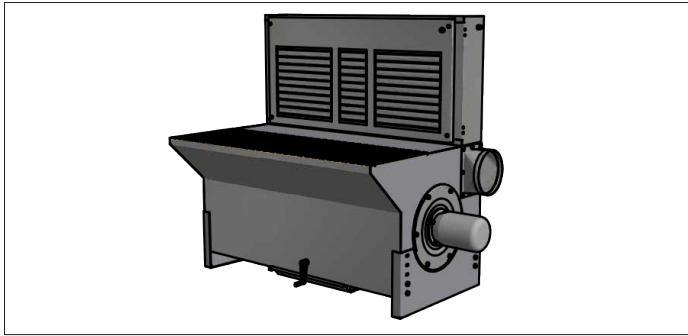


Ventilateur intégré
en standard.



Lattes en bois
En standard, la table est fournie avec des lattes en bois.

YOTAPR - Tables aspirantes



YOTAPR-B

Modèle	Type de ventilateur	Puissance (kW)	Débit (m ³ /h)	Delta P (Pa)	Surface de travail (mm)	Poids (kg)
YOTAPRB1000/10	VF 1175	1.5	650 ¹⁾	650 - 1600	450 x 1000	205.0
YOTAPRB1500/10	VF 1175	1.5	950 ¹⁾	650 - 1600	450 x 1500	255.0
YOTAPRB2000/10	VF 1175	1.5	1300 ²⁾	650 - 1700	450 x 2000	300.0
YOTAPRB2500/10	2 x VF 1175	2 x 1.5	1600 ²⁾	650 - 1700	450 x 2500	390.0
YOTAPRB3000/10	2 x VF 1175	2 x 1.5	1950 ²⁾	650 - 1700	450 x 3000	445.0
YOTAPRB1000/13	VF 1175	1.5	1000 ¹⁾	650 - 1600	700 x 1000	240.0
YOTAPRB1500/13	VF 1175	1.5	1500 ¹⁾	650 - 1600	700 x 1500	290.0
YOTAPRB2000/13	VF 1175	1.5	2000 ²⁾	650 - 1700	700 x 2000	395.0
YOTAPRB2500/13	2 x VF 1175	2 x 1.5	2500 ²⁾	650 - 1700	700 x 2500	425.0
YOTAPRB3000/13	2 x VF 1175	2 x 1.5	3000 ²⁾	650 - 1700	700 x 3000	480.0

Dimensions YOTAPR-B

Modèle	A (mm)	B (mm)	C (mm)	D ³⁾ (mm)	E (mm)	F (mm)	ØG (mm)	H (mm)	I (mm)	J (mm)
YOTAPRB1000/10	1004	998	998	830-980	105	1104	250	485	1271	1018
YOTAPRB1500/10	1504	1498	998	830-980	105	1104	250	485	1771	1518
YOTAPRB2000/10	2004	1898	998	830-980	105	1104	250	485	2326	2018
YOTAPRB2500/10	2504	2498	998	830-980	105	1104	250	485	3081	2518
YOTAPRB3000/10	3004	2998	998	830-980	105	1104	250	485	3636	3018
YOTAPRB1000/13	1004	998	1248	830-980	105	1354	250	735	1271	1018
YOTAPRB1500/13	1504	1498	1248	830-980	105	1354	250	735	1771	1518
YOTAPRB2000/13	2004	1898	1248	830-980	105	1354	250	735	2326	2018
YOTAPRB2500/13	2504	2498	1248	830-980	105	1354	250	735	3081	2518
YOTAPRB3000/13	3004	2998	1248	830-980	105	1354	250	735	3636	3018

¹⁾ 1 x cartouche filtrante Staubmaster ø480 x 500mm, 8m², G113 ²⁾ 2 x cartouches filtrantes Staubmaster ø480 x 500mm, 8m², G113 ³⁾ Hauteur ajustable

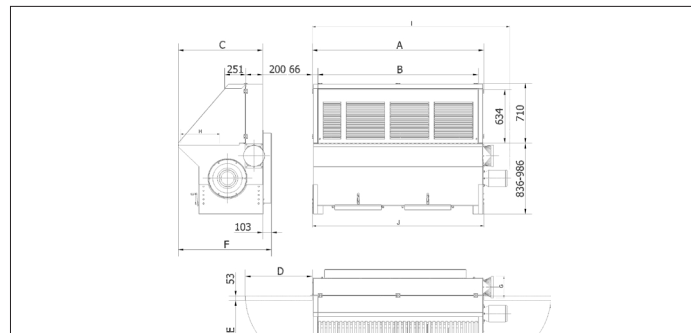
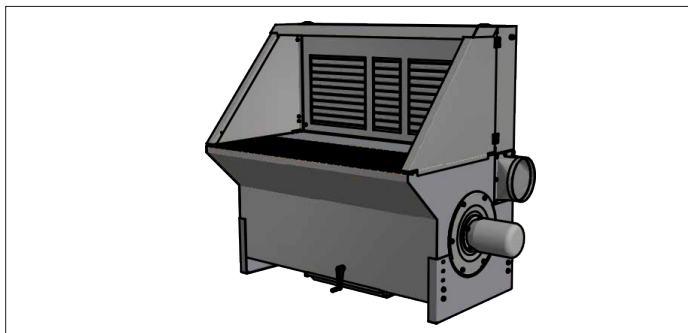
Média filtrant :

Cartouche filtrante Staubmaster ø480 mm. Longueur : 500 mm

Modèle	Type	Matière	Application
G113	Standard	Polyester avec PTFE - antistatique	pour poussières légèrement humides ou hygroscopiques et chargées statiquement
G116A	option	Polyester avec membrane Teflon - antistatique	pour poussières très fines chargées statiquement

Les médias filtrants sont selon les normes d'extraction pour poussières de classe M selon la directive DIN EN 60335-2-69 Appendice AA (degré d'extraction > 99.9%).

YOTAPR - Tables aspirantes



YOTAPR-BS

Modèle	Type de model	Puissance (kW)	Débit (m ³ /h)	Delta P (Pa)	Surface de travail (mm)	Poids (kg)
YOTAPRBS1000/10	VF 1175	1.5	650 ¹⁾	650 - 1600	450 x 1000	222.0
YOTAPRBS1500/10	VF 1175	1.5	950 ¹⁾	650 - 1600	450 x 1500	274.0
YOTAPRBS2000/10	VF 1175	1.5	1300 ²⁾	650 - 1700	450 x 2000	321.0
YOTAPRBS2500/10	2 x VF 1175	2 x 1.5	1600 ²⁾	650 - 1700	450 x 2500	413.0
YOTAPRBS3000/10	2 x VF 1175	2 x 1.5	1950 ²⁾	650 - 1700	450 x 3000	470.0
YOTAPRBS1000/13	VF 1175	1.5	1000 ¹⁾	650 - 1600	700 x 1000	260.0
YOTAPRBS1500/13	VF 1175	1.5	1500 ¹⁾	650 - 1600	700 x 1500	312.0
YOTAPRBS2000/13	VF 1175	1.5	2000 ²⁾	650 - 1700	700 x 2000	359.0
YOTAPRBS2500/13	2 x VF 1175	2 x 1.5	2500 ²⁾	650 - 1700	700 x 2500	451.0
YOTAPRBS3000/13	2 x VF 1175	2 x 1.5	3000 ²⁾	650 - 1700	700 x 3000	508.0

YOTAPR-BS-ISO

Modèle	Type de model	Puissance (kW)	Débit (m ³ /h)	Delta P (Pa)	Surface de travail (mm)	Poids (kg)
YOTAPRBSISO1000/10	VF 1175	1.5	650 ¹⁾	650 - 1600	450 x 1000	227.0
YOTAPRBSISO1500/10	VF 1175	1.5	950 ¹⁾	650 - 1600	450 x 1500	282.0
YOTAPRBSISO2000/10	VF 1175	1.5	1300 ²⁾	650 - 1700	450 x 2000	332.0
YOTAPRBSISO2500/10	2 x VF 1175	2 x 1.5	1600 ²⁾	650 - 1700	450 x 2500	427.0
YOTAPRBSISO3000/10	2 x VF 1175	2 x 1.5	1950 ²⁾	650 - 1700	450 x 3000	487.0
YOTAPRBSISO1000/13	VF 1175	1.5	1000 ¹⁾	650 - 1600	700 x 1000	266.0
YOTAPRBSISO1500/13	VF 1175	1.5	1500 ¹⁾	650 - 1600	700 x 1500	321.0
YOTAPRBSISO2000/13	VF 1175	1.5	2000 ²⁾	650 - 1700	700 x 2000	371.0
YOTAPRBSISO2500/13	2 x VF 1175	2 x 1.5	2500 ²⁾	650 - 1700	700 x 2500	466.0
YOTAPRBSISO3000/13	2 x VF 1175	2 x 1.5	3000 ²⁾	650 - 1700	700 x 3000	526.0

Dimensions YOTAPR-BS & YOTAPR-BS-ISO

Modèle	A (mm)	B (mm)	C (mm)	D (mm)	E (mm)	F (mm)	ØG (mm)	H (mm)	I (mm)	J (mm)
YOTAPRBS1000/10	1030	998	998	790	738	1104	250	485	1271	1018
YOTAPRBS1500/10	1530	1498	998	790	738	1104	250	485	1771	1518
YOTAPRBS2000/10	2030	1898	998	790	738	1104	250	485	2326	2018
YOTAPRBS2500/10	2530	2498	998	790	738	1104	250	485	3081	2518
YOTAPRBS3000/10	3030	2998	998	790	738	1104	250	485	3636	3018
YOTAPRBS1000/13	1030	998	1248	1040	988	1354	250	735	1271	1018
YOTAPRBS1500/13	1530	1498	1248	1040	988	1354	250	735	1771	1518
YOTAPRBS2000/13	2030	1898	1248	1040	988	1354	250	735	2326	2018
YOTAPRBS2500/13	2530	2498	1248	1040	988	1354	250	735	3081	2518
YOTAPRBS3000/13	3030	2998	1248	1040	988	1354	250	735	3636	3018

¹⁾ 1 x cartouche filtrante Staubmaster ø480 x 500mm, 8m², G113 ²⁾ 2 x cartouches filtrantes Staubmaster ø480 x 500mm, 8m², G113 ³⁾ Hauteur ajustable