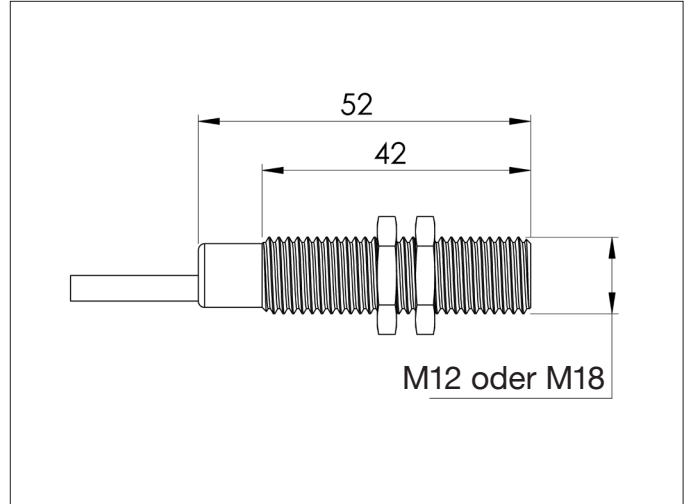
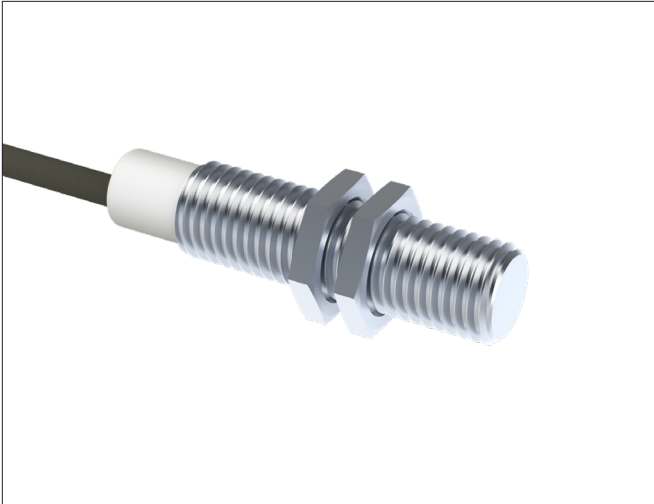


NCEB - Positionenswitcher für BADA-VEX



NCEB - Positionenswitcher für BADA-VEX

Diese Sensoren sind entwickelt, um das Schließen der Rückschlagklappen innerhalb der BADA-VEX ATEX-Rückschlagklappen zu erkennen und ein Signal im Verriegelungsfall zu senden.

Es handelt sich um vorverdrahtete Geräte, die gemäß den EU-Richtlinien hergestellt wurden.

Verfügbar in Größe M12 für Rückschlagklappen bis Ø350 und in M18 ab Ø400.

Optionen

- Keine

Material

Gehäuse aus vernickeltem Messing mit Befestigungsmuttern in Größe M12 oder M18.

Typ

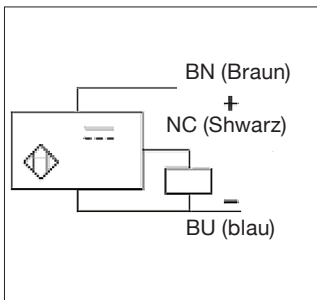
Vorverdrahtet mit 3 PVC-beschichteten Kabeln mit gelber LED.

Weitere Informationen (M12 Modell)

- Konformität gemäß : CE, CSA, UL
- Spannung : 12 bis 48 V DC
- Maximalstrom : 200 mA
- Schutzklasse : IP 68
- Kabeltyp : 3 x 2 m PVC-beschichtet, 0,34 mm²
- Temperaturbeständigkeit : -25°C bis +70°C
- TOR-Ausgang : NC
- TOR-Ausgangstyp : PNP

Weitere Informationen (M18 Modell)

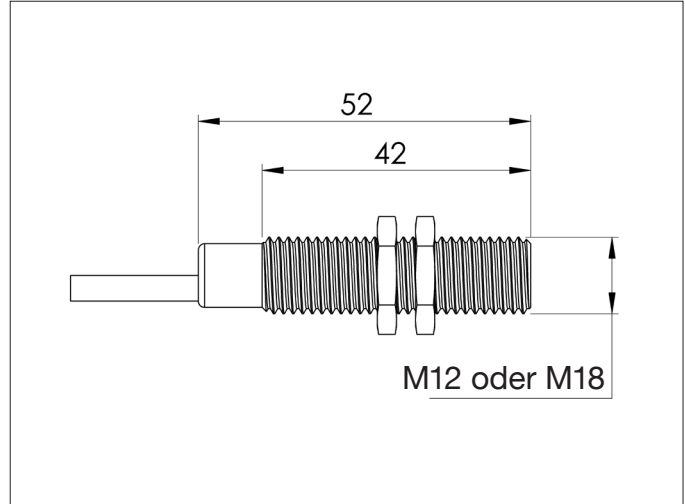
- Konformität gemäß : CE, CSA, UL
- Spannung : 12 bis 24 V DC
- Maximalstrom : 200 mA
- Schutzklasse : IP 67
- Kabeltyp : 3 x 2 m PVC-beschichtet, 0,14 mm²
- Temperaturbeständigkeit : -25°C bis +70°C
- TOR-Ausgang : NC
- TOR-Ausgangstyp : PNP



PNP - Schaltplan

Modell	Artikel-nr.	BADA-VEX Größe	Kabel Länge	Kabel Größe	Ausgang Typ	Gewicht (kg)
M12	NCEB000004	160 bis 350	2 m	0.34	PNP	0.10
M18	NCEB000005	400 bis 800	2 m	0.14	PNP	0.20

NCEB - ATEX Positionentschalter für BADA-VEX



NCEB - ATEX Positionentschalter für BADA-VEX

Diese ATEX-Sensoren wurden entwickelt, um das Schließen der Rückschlagklappe innerhalb der BADA-VEX ATEX-Rückschlagklappen zu erkennen und ein Signal im Falle einer Verriegelung zu senden.

Es handelt sich um vorverdrahtete Geräte, die gemäß den EU-Richtlinien hergestellt wurden.

Verfügbar in Größe M12 für Rückschlagklappen bis Ø350 und in M18 ab Ø400.

Schutzklasse

- II 2D Ex tb IIIC T90°C Db

Optionen

- Keine

Material

Gehäuse aus vernickeltem Messing mit Befestigungsmuttern in Größe M12 oder M18.

Typ

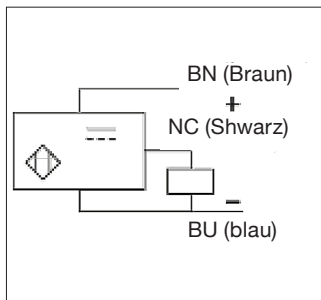
Vorverdrahtet mit 3 PVC-beschichteten Kabeln mit gelber LED.

Weitere Informationen (M12 ATEX Modell)

- ATEX-Zertifizierung : INERIS 04ATEX0022 / INE 17.0006
- Konformität gemäß : CE, CSA, UL
- Spannung : 12 bis 48 V DC
- Maximalstrom : 200 mA
- Schutzklasse : IP 68
- Kabeltyp : 3 x 10 m PVC-beschichtet, 0.34 mm²
- Temperaturbereich : -20°C bis +60°C
- TOR-Ausgang : NC

Weitere Informationen (M18 ATEX Modell)

- ATEX-Zertifizierung : INERIS 04ATEX0022 / INE 17.0006
- Konformität gemäß : CE, CSA, UL
- Spannung : 12 bis 48 V DC
- Maximalstrom : 200 mA
- Schutzklasse : IP 68
- Kabeltyp : 3 x 10 m PVC-beschichtet, 0.34 mm²
- Temperaturbereich : -20°C bis +60°C
- TOR-Ausgang : NC



PNP - Schaltplan

Modell	Artikel-nr.	BADA-VEX	Kabel Länge	Kabel Größe	Ausgang	Gewicht (kg)
		Größe			Typ	
M12	NCEB000006	160 bis 350	2 m	0.34	PNP	0.10
M18	NCEB000007	400 bis 800	2 m	0.14	PNP	0.20