

1 Choisissez votre raccord pour flexible :

CAZA avec CAEB

1

CZZA ou
CZZB

2

2 Choisissez votre cane :

10

CZZM

CZZL

11

CZZK

9

3 Choisissez vos accessoires :

CZZC*

4

CZZK

9

CZZJ

12

CZZH*

7

CZZF*

5

CZZG*

6

*Attention : les accessoires ne se raccordent pas directement aux raccords pour flexible

Kit d'accessoires de nettoyage centralisé



KIT - FLOOR

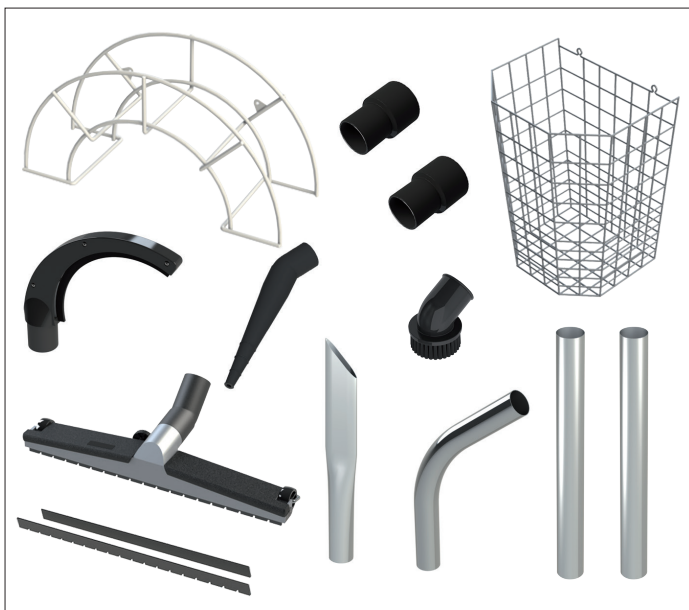
Kit d'accessoires pour nettoyage de sol composé de :

- CZZW support pour flexible
- CZZA raccord pour flexible pour PVSM (#2)
- HSHCOB raccord pour flexible pour PU (#2)
- CZZM canne droite coudé chromée (#10)
- CZZC capteur de sol (#4)
- CZZE raclours caoutchouc pour capteur de sol

KIT - MACHINE

Kit d'accessoires pour nettoyage machine composé de :

- CZZW support pour flexible
- CZZA raccord pour flexible pour PVSM (#2)
- CZZB raccord pour flexible pour PU (#2)
- CZZX panier pour accessoires
- CZZG capteur en demi lune (#6)
- CZZF capteur rond (#5)
- CZZH capteur conique (#7)
- CZZJ capteur plat bizeauté (#12)
- CZZL canne coudée chromée (#11)
- 2 CZZK cannes droites chromées (#9)

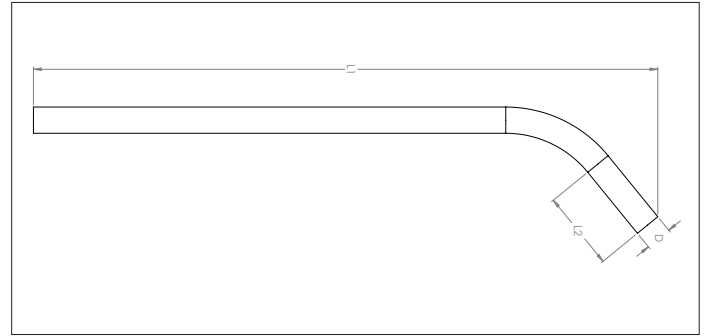


KIT - TOTAL

Kit complet d'accessoires de nettoyage composé de :

- CZZW support pour flexible
- CZZA raccord pour flexible pour PVSM (#2)
- CZZB raccord pour flexible pour PU (#2)
- CZZX panier pour accessoires
- CZZG capteur en demi lune (#6)
- CZZF capteur rond (#5)
- CZZH capteur conique (#7)
- CZZJ capteur plat bizeauté (#12)
- CZZC capteur de sol (#4)
- CZZE raclours caoutchouc pour capteur de sol
- CZZL canne coudée chromée (#11)
- 2 CZZK cannes droites chromées (#9)

Canne droite coudée chromée CZZM



Canne droite coudée chromée CZZM
Canne droite coudée chromée en une pièce. Se raccorde aux accessoires d'un côté et à un raccord pour flexible de l'autre côté (CAZA, CZZA, CZZB).

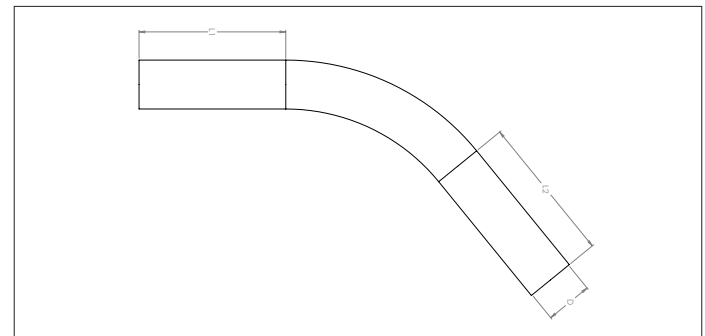
Matière
Acier chromé.

Type
A bords lisses pour un assemblage aux accessoires.

Ø d	Code	L1 mm	L2 mm	Poids kg
38	CZZM000001	1240	115	1.10
50	CZZM000002	1190	150	1.60

* Ø38 est en deux parties

Canne coudée chromée CZZL



Canne coudée chromée CZZL
Se raccorde aux accessoires d'un côté et à un raccord pour flexible de l'autre côté (CAZA, CZZA, CZZB).

Matière
Acier chromé.

Type
A bords lisses pour un assemblage aux accessoires.

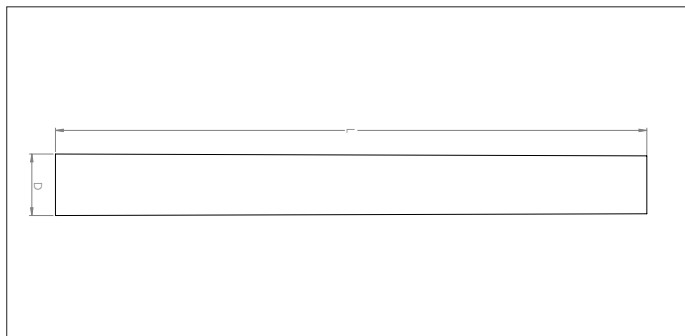
Ø d	Code	L1 mm	L2 mm	Poids kg
32	CZZL000001	150	240	0.30
38	CZZL000002	150	240	0.34
50	CZZL000003	190	190	0.63

Canne droite chromée CZZK



Canne droite chromée CZZK
Canne droite chromée courte. Il faut deux de ces cannes pour faire une longue canne qui se raccorde à la canne coudée CZZL.

Peut aussi se raccorder directement aux accessoires d'un côté et à un raccord pour flexible de l'autre côté (CAZA, CZZA, CZZB).



Matière
Acier chromé.

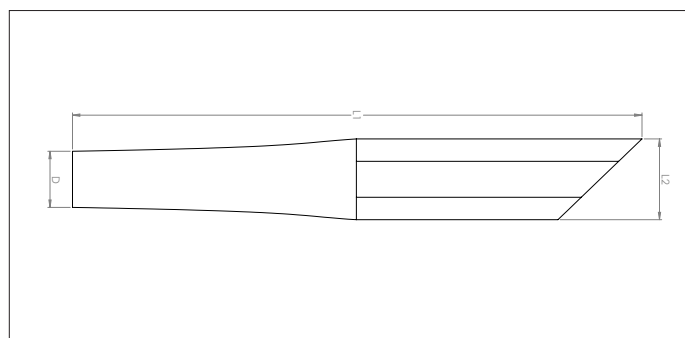
Type
A bords lisses pour un assemblage aux accessoires.

Ø d	Code	L mm	Poids kg
32	CZZK000001	468	0.34
38	CZZK000002	468	0.34
50	CZZK000003	500	0.64

Accessoires capteur plat bizeauté CZZJ



Accessoires capteur plat bizeauté CZZJ
Se raccorde aux cannes chromées ou directement à un raccord pour flexible (CAZA, CZZA, CZZB).

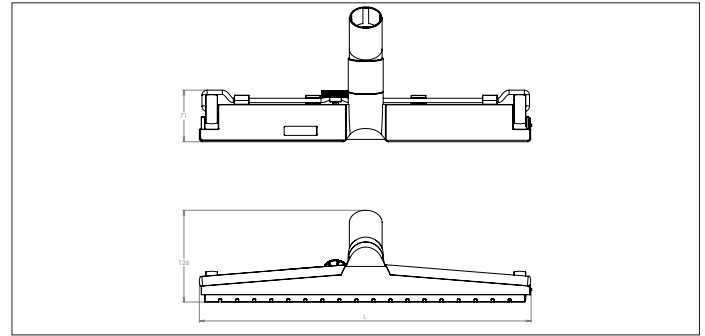
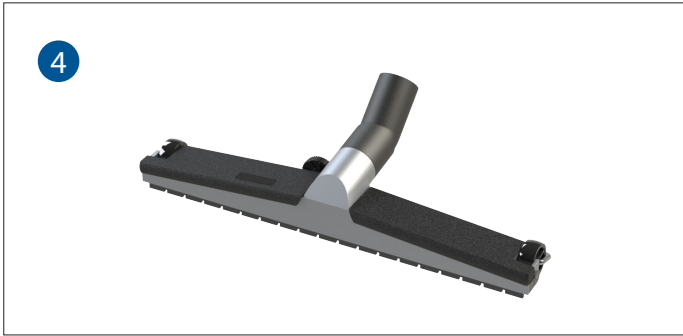


Matière
Acier chromé.

Type
A bord lisse pour un assemblage aux accessoires.

Ø d	Code	L1 mm	L2 mm	Poids kg
32	CZZJ000001	284	55	0.20
38	CZZJ000002	284	55	0.20
50	CZZJ000003	496	62	0.50

Capteur à roulettes avec brosse CZZC

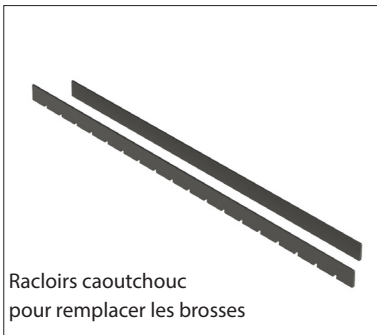


Capteur à roulettes avec brosse CZZC
Capteur à roulettes avec brosse. Se raccorde aux cannes chromées CZZK, CZZL ou CZZM.

Matière
Aluminium et plastique.

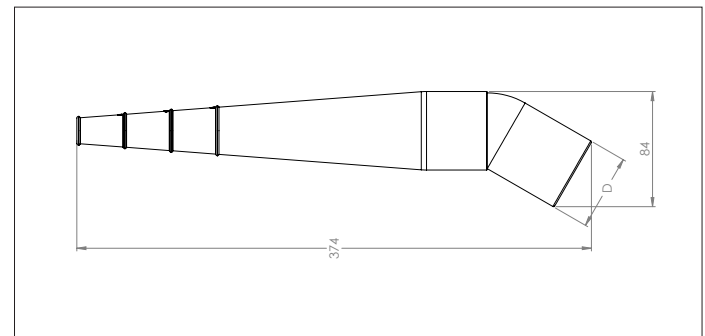
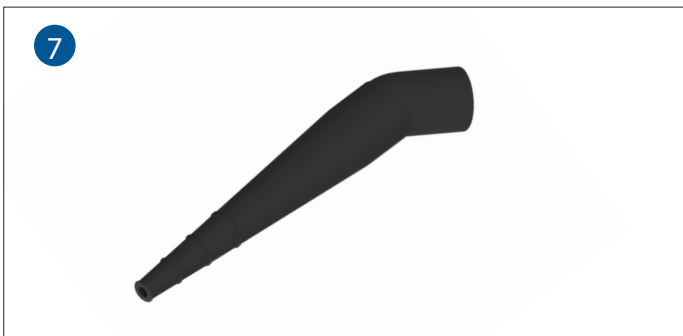
Les roues et les brosses peuvent être remplacées.
Pas antistatique.

Type
A bord lisse pour un assemblage aux accessoires.



Ø d	Code	L mm	Poids kg
32	CZZC000001	300	0.52
38	CZZC000002	456	0.97
50	CZZC000003	456	0.97

Capteur conique semi-rigide CZZH



Capteur conique semi-rigide CZZH
Capteur conique semi-rigide avec raccord en plastique. Se raccorde aux cannes chromées CZZK, CZZL ou CZZM.

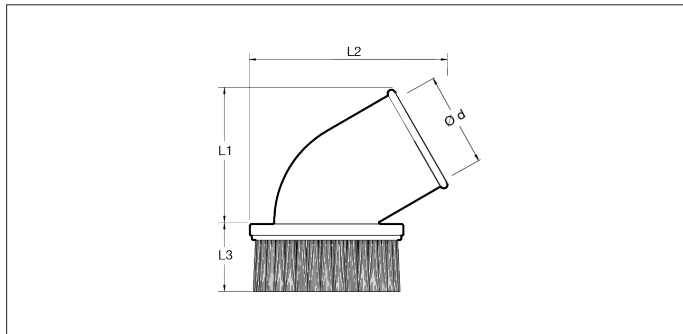
Matière
Plastique et caoutchouc.

Pas antistatique.

Type
A bord lisse pour un assemblage aux accessoires.

Ø d	Code	L1 mm	L2 mm	Poids kg
38	CZZH000001	374	51	0.25
50	CZZH000002	374	51	0.25

Capteur à brosse rond CZZF



Capteur à brosse rond CZZF
Capteur à brosse rond pour le nettoyage de machines, petites surfaces et dans les coins.

Se raccorde aux cannes chromées CZZK, CZZL ou CZZM.

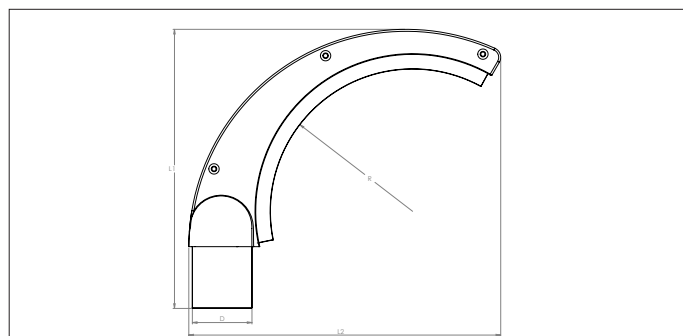
Pas antistatique.

Matière
Polypropylène.

Type
A bord lisse pour un assemblage aux accessoires.

Ø d	Code	L1 mm	L2 mm	L3 mm	Poids kg
32	CZZF000001	70	92	38	0.05
38	CZZF000002	70	92	38	0.05
50	CZZF000003	90	165	35	0.14

Capteur en demi-lune en plastique CZZG



Capteur en demi-lune en plastique CZZG
Capteur en demi-lune epournettoyer les dessus de composants ronds ou la poussière pourrait s'accumuler.

Se raccorde aux cannes chromées CZZK, CZZL ou CZZM.

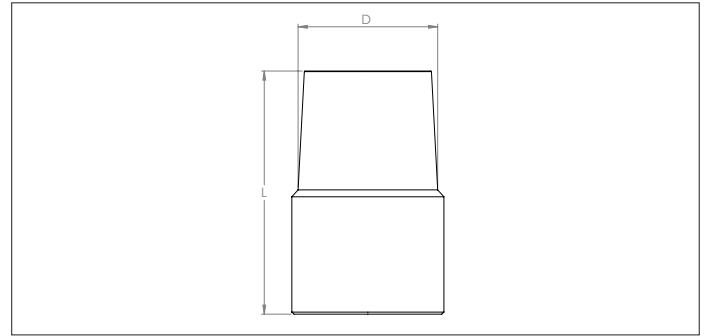
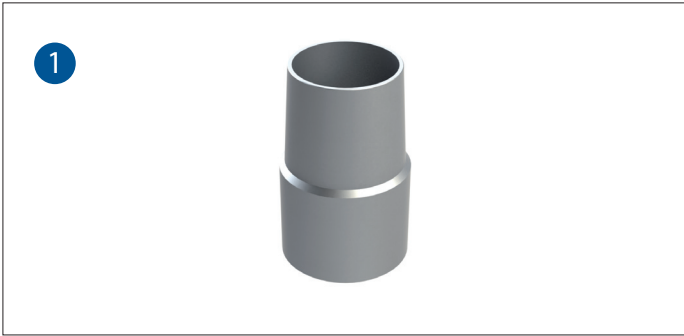
Pas antistatique.

Matière
Polypropylène.

Type
A bord lisse pour un assemblage aux accessoires.

Ø d	Code	L1 mm	L2 mm	L3 mm	Poids kg
38	CZZG000001	197	220	1000	0.15
50	CZZG000002	197	220	1000	0.15

Raccord métallique pour flexible CAZA



Raccord métallique pour flexible CAZA
Conçu pour raccorder un tuyau flexible aux accessoires de nettoyage.

Il y a un ergot d'un côté pour y raccorder un raccord flexible CAEB ou CBEB. L'autre côté est légèrement conique et s'insère dans une canne chromée CZZK, CZZL ou CZZM.

Matière
Electro-zingué.

Type
A bord lisse pour un assemblage aux accessoires.

Ø d	Code	L mm	Poids kg
38	CAZA000001	100	0.25
50	CAZA000002	88	0.27

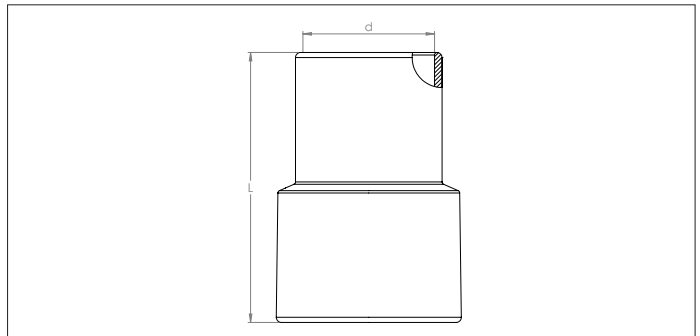
Raccords pour flexible CZZA



Raccords pour flexible CZZA
Raccord en caoutchouc conçu pour raccorder les accessoires à un tuyau flexible PVSM (FBAA).

Il est fileté du côté flexible afin d'y être vissé. L'autre côté ce glisse au dessus des cannes CZZK, CZZL ou CZZM.

Antistatique PE R < 10⁶ Ω/cm.



Matière
Caoutchouc antistatique.

Type
fileté pour visser sur un tuyau flexible.

Ø d	Code	L mm	Poids kg
32	CZZA000001	95	0.04
38	CZZA000002	95	0.05
50	CZZA000003	105	0.09

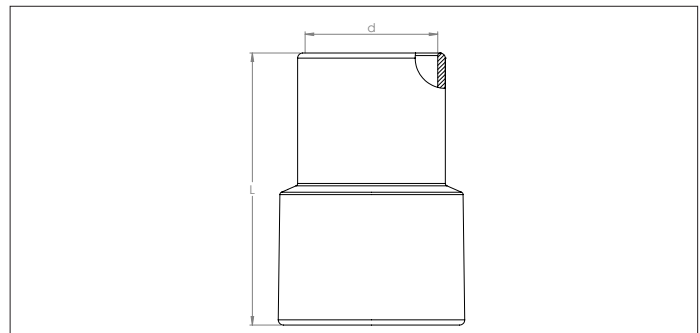
Raccords pour flexible CZZB



Raccords pour flexible CZZB
Raccord en caoutchouc conçu pour raccorder les accessoires à un tuyau flexible PU (FAAA).

Il est fileté du côté flexible afin d'y être vissé. L'autre côté ce glisse au dessus des cannes CZZK, CZZL ou CZZM.

Antistatique PE R < 10⁶ Ω/cm.

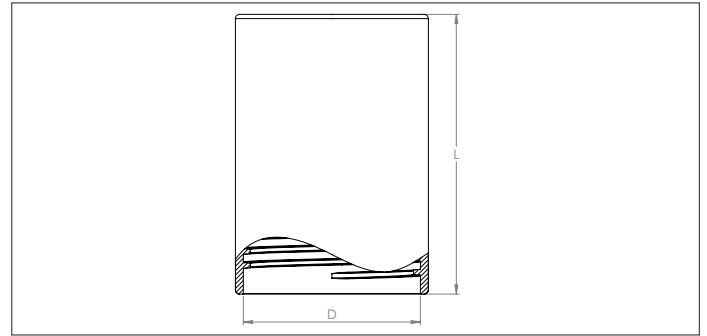


Matière
Caoutchouc antistatique.

Type
fileté pour visser sur un tuyau flexible.

Ø d	Code	L mm	Poids kg
38	CZZB000001	95	0.05
50	CZZB000002	105	0.09

Raccords pour flexible CZZT



CZZT Raccords pour flexible
Raccord en caoutchouc conçu pour raccorder deux tuyaux flexible PVSM ensemble (FBAA).

Matière
Caoutchouc antistatique.

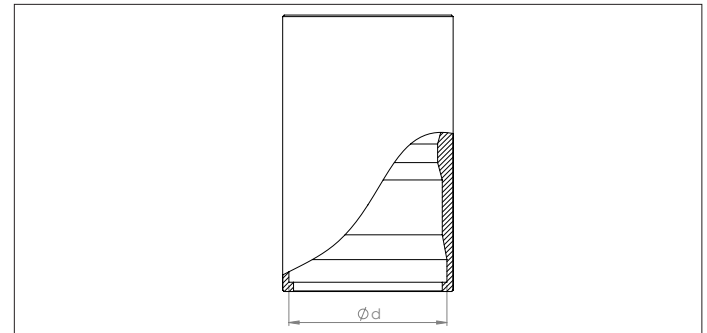
Il est complètement fileté.

Type
fileté pour visser sur un tuyau flexible.

Antistatique PE R < 10⁶ Ω/cm.

Ø d	Code	L mm	Poids kg
32-38	CZZT000001	90	0.06
38-38	CZZT000002	90	0.06
50-50	CZZT000003	100	0.10

Raccords pour flexible CAEC



CAEC Raccords pour flexible
Raccord en acier conçu pour raccorder deux tuyaux flexible à l'aide de raccords métalliques CAEB type RL & SL2, lorsqu'une longueur de tuyau flexible doit être allongée.

Matière
Acier électrozingué.

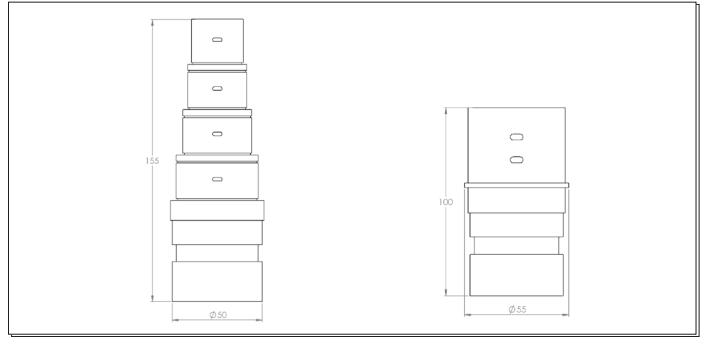
Les tuyaux flexibles sont fixés sur les raccords CAEB type RL & SL2 qui se verrouillent dans la lèvre intérieure du raccord par un bouton poussoir.

Type
Avec lèvre intérieure pour maintenir le raccord CAEB type RL & SL2 en place.

Utilisable avec tous types de tuyaux.

Ø d	Code	L mm	Poids kg
50-50	CAEC000001	85	0.35
63-63	CAEC000002	85	0.45
76-76	CAEC000003	85	0.45

Régulateurs de débit CZZU & CZZV



Régulateurs de débit CZZU & CZZV

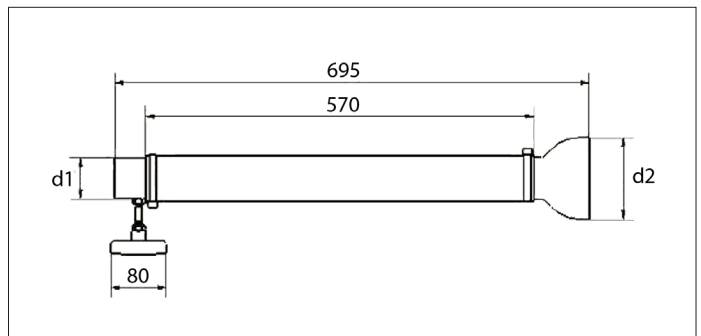
Les régulateurs de débit sont insérés dans un clapet CADZ et sont conçus pour créer une perte de charge dans un tuyau flexible.

Le CZZU 28-50 peut aussi être utilisé pour raccorder des diamètres différents (Ø50-45-38-32-28). Il peut être coupé et adapté au diamètre souhaité.

Matière
Plastique.

Type	Code	d1 Ø mm	d2 Ø mm	L mm	Poids kg
50-28	CZZU000001	50	28	155	0.09
50-45	CZZV000001	50	45	100	0.07

Bras d'aspiration CZGA



Bras d'aspiration CZGA

Le bras d'aspiration CZGA est conçu pour l'aspiration de fumées et particules légères pendant un procédé.

Il est monté sur un support métallique avec aimant et peut facilement être connecté à un tuyau flexible (l'utilisation d'un collier fil est recommandée).

Matière

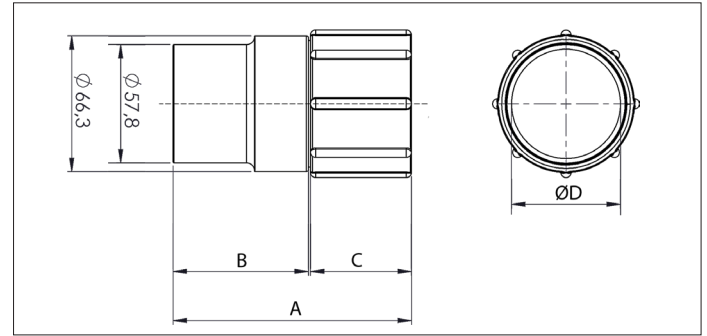
Tuyau flexible en PE et capot en aluminium.

Type

Pourvu d'un pied avec un aimant. Avec un côté lisse à raccorder à un tuyau flexible.

Type	Code	d1 Ø mm	d2 Ø mm	Poids kg
50	CZGA000001	60	120	1.50

CZZN Raccord flexible pivotant



CZZN Raccord flexible pivotant
Raccord en polypropylène conçu pour raccorder les accessoires d'aspiration à un tuyau flexible FBAA.

Il est fileté du côté flexible afin d'y être vissé. L'autre côté ce glisse dans les accessoires (CZZP, CZZQ & CZZR).

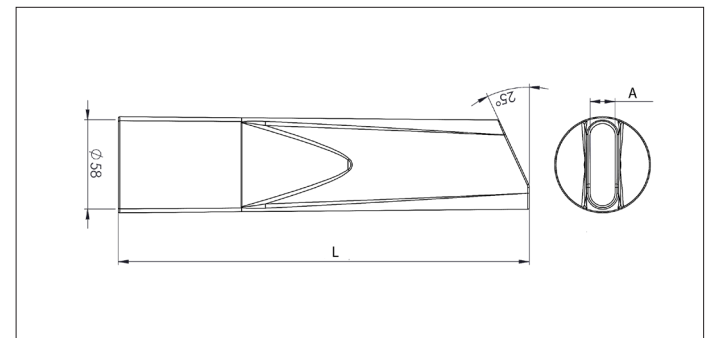
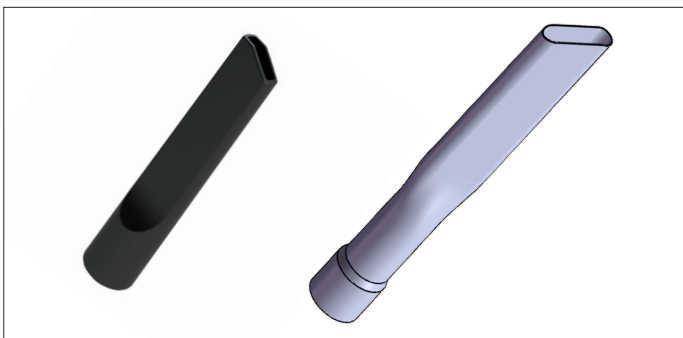
Non-antistatique.

Matière
Polypropylène.

Type
Fileté pour visser sur un tuyau flexible.

Pour flexible ϕd	Code	A mm	B mm	C mm	ϕD mm	Poids kg
38	CZZN000001	98	45	53	59	0.05
50	CZZN000002	117	66	51	67	0.07

CZZQ & CZZR Capteur plat bizeauté pour raccord pivotant



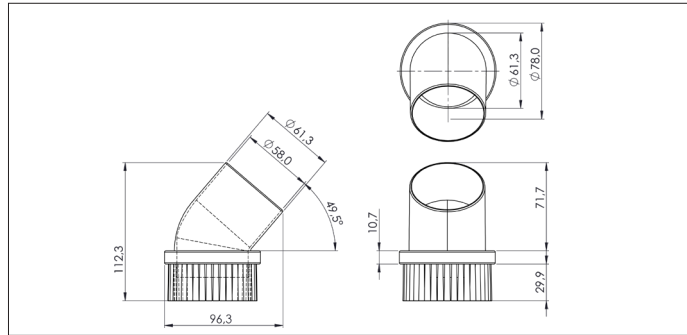
CZZQ & CZZR Capteur plat bizeauté pour raccord pivotant
Se raccorde aux raccords flexibles pivotant (CZZN).

Matière
Version plastique : Polypropylène non-antistatique.
Version aluminium : aluminium formé.

Type
A bord lisse pour un assemblage aux raccords flexibles pivotant.

ϕd	Code	A mm	L mm	Poids kg
$\phi 58$ plastic	CZZQ000002	21	154	0.6
$\phi 58$ aluminum	CZZR000001	25	450	0.2

CZZP Capteur à brosse rond pour raccord pivotant



CZZP Capteur à brosse rond pour raccord pivotant
Capteur à brosse rond pour le nettoyage de machines, petites surfaces et dans les coins.

Se raccorde aux raccords flexibles pivotant (CZZN).

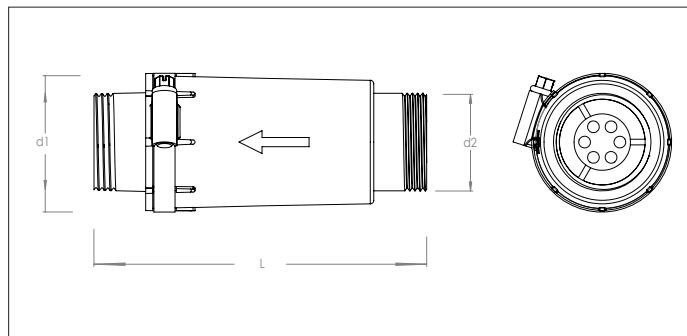
Non-antistatique.

Matière
Polypropylène.

Type
A bord lisse pour un assemblage aux raccords flexibles pivotant.

Type	Code	Poids kg
58	CZZP000001	0.7

Soupapes casse vide CZDB



Soupapes casse vide CZDB
Les soupapes casse vide ferment au moyen d'un ressort et s'ouvrent automatiquement lorsque la pression ou dépression dans le système devient trop important.

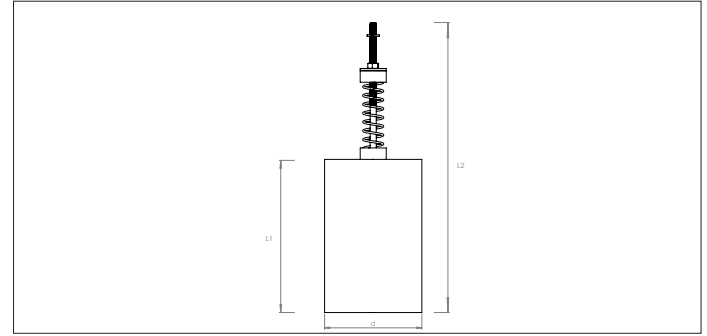
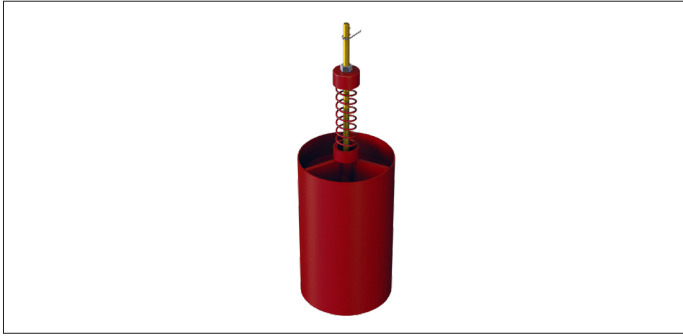
La tare de cette gamme est prédéfinie.

Matière
Corps en plastique, composants en acier.

Type
Conçu pour fonctionner en pression ou dépression.

Type mBar	Code	d1 Ø mm	d2 Ø mm	L mm	Poids kg
200	CZDB000001	60	40	140.5	0.25
270	CZDB000002	60	40	140.5	0.25
310	CZDB000004	60	40	140.5	0.25
410	CZDB000006	60	40	140.5	0.25

Soupapes casse vide CZDA



Soupapes casse vide CZDA

Les soupapes casse vide ferment au moyen d'un ressort et s'ouvrent automatiquement lorsque la pression ou dépression dans le système devient trop important.

La tare de cette gamme est réglable.

Matière

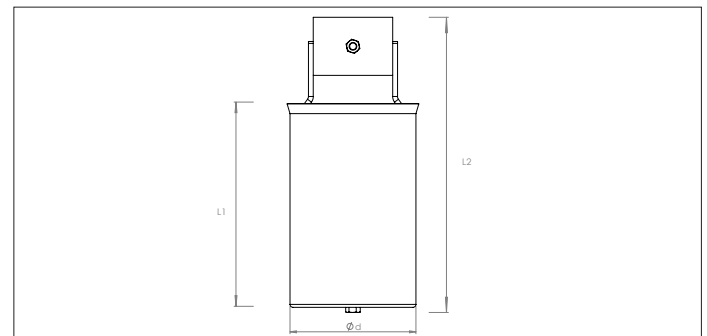
Acier poudré RAL 3020.

Type

A bords lisses pour un assemblage par raccords ou raccords renforcés. Conçu pour fonctionner en pression ou dépression.

Type	Code	L1 Ø mm	L2 mm	Poids kg
76	CZDA000001	150	320	1.05
102	CZDA000002	200	350	1.65
127	CZDA000003	200	355	1.90
152	CZDA000004	200	355	2.20
203	CZDA000005	250	440	2.90

Silencieux pour soupape CZFA



Silencieux pour soupape CZFA

Ils se montent sur les soupapes casse vide CZDA afin de réduire le sifflement lors du déclenchement de celles-ci.

Il se glisse par dessus de la soupape et est maintenu en place par un boulon.

Matière

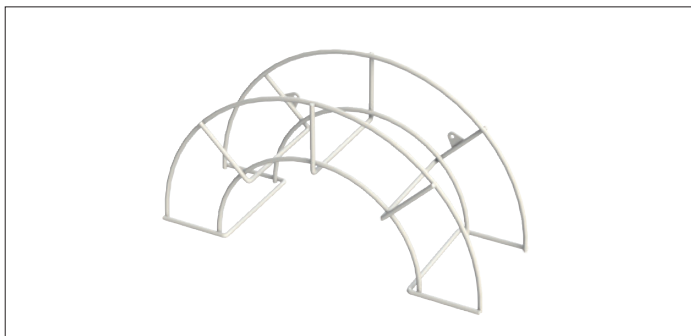
Acier poudré RAL 3020.

Type

Avec boulon M8 pour tenir en place sur le tuyau.

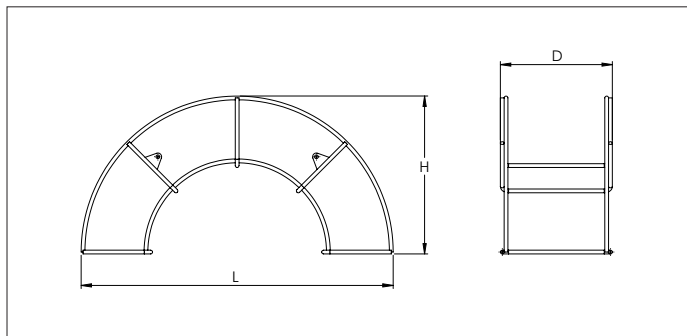
Type	Code	Ød Ø mm	L1 Ø mm	L2 mm	Poids kg
76	CZFA000001	130	210	300	2.00
102	CZFA000002	162	210	300	2.80
127	CZFA000003	213	210	300	3.75
152	CZFA000004	265	210	300	5.00
203	CZFA000005	333	260	400	7.20

Support pour flexibles CZZW



Support pour flexibles CZZW
A attacher au mur avec deux vis.

Il peut contenir un tuyau flexible de 10m en Ø38 ou 6 m en Ø50.

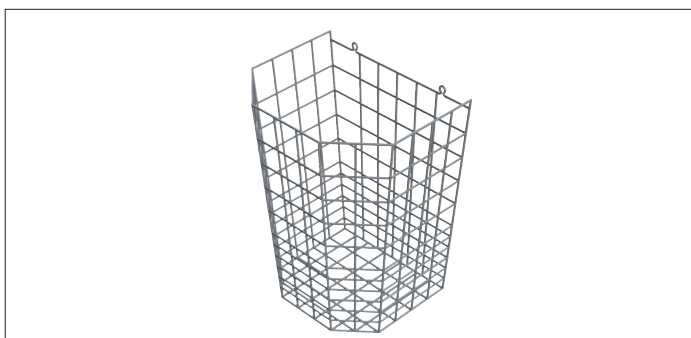


Matière
Acier avec revêtement plastique.

Type
Pour tuyaux flexibles Ø38 & Ø50.

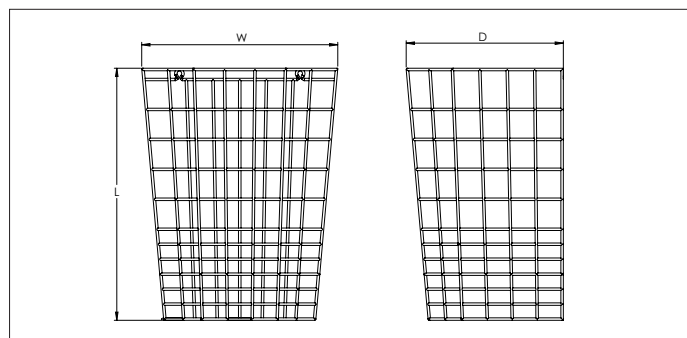
Code	L	H	D	Poids
	mm	mm	mm	kg
CZZW000001	490	250	160	0.30

Panier à accessoires CZZX



Panier à accessoires CZZX
A attacher au mur avec deux vis.

Il peut contenir les accessoires de nettoyage centralisé en Ø38 ou en Ø50.



Matière
Acier avec revêtement plastique.

Type
Pour accessoires en Ø38 & Ø50.

Code	L	W	D	Poids
	mm	mm	mm	kg
CZZX000001	360	320	240	0.50